

BELOVE

EN 16890:2017+A1:2021
EN 716-1:2017+AC:2019

EN

TRAVEL BED

PL

ŁÓŻECZKO TURYSTYCZNE

DE

KINDERREISEBETT

FR

LIT BEBE DE VOYAGE

CZ

CESTOVNÍ POSTÝLKA

SK

CESTOVNÁ POSTEL'

HU

TURISTA KISÁGY

IT

LETTINO DA VIAGGIO

ES

CUNA DE VIAJE

PT

CAMA DE VIAGEM

HR

PUTNI KREVET

RO

PAT DE CĂLĂTORIE

UA

ДОРОЖНЕ ЛІЖКО



**MANUAL | INSTRUKCJA | HANDBUCH | INSTRUCTIONS | NÁVOD
| POUŽÍVATEĽSKÁ PRÍRUČKA | ÚTMUTATÓ | MANUALE D'USO |
MANUAL DE USUARIO | ИНСТРУКЦИЯ**

EN 6-7

PL 8-9

DE 10-11

FR 12-13

CZ 14-15

SK 16-17

HU 18-19

IT 20-21

ES 22-23

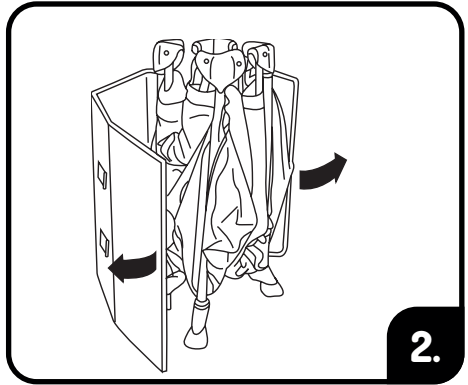
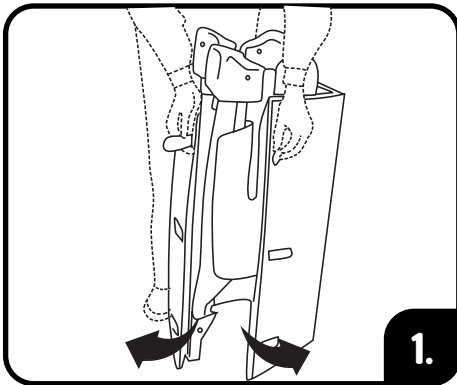
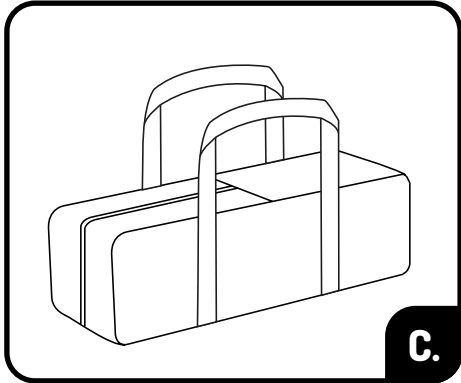
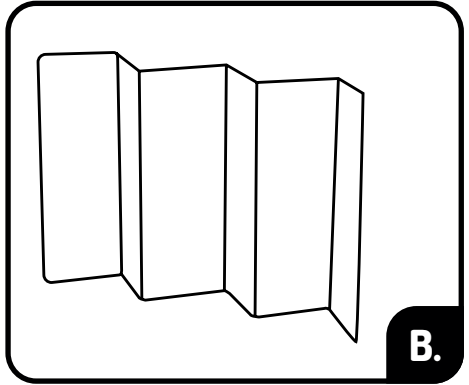
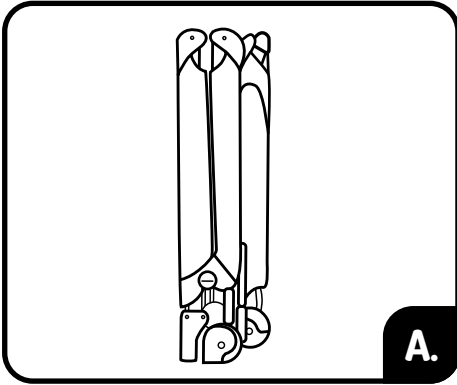
PT 24-25

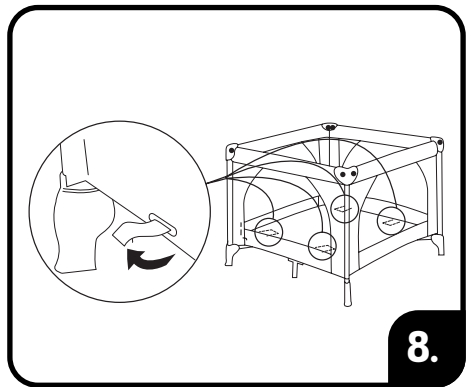
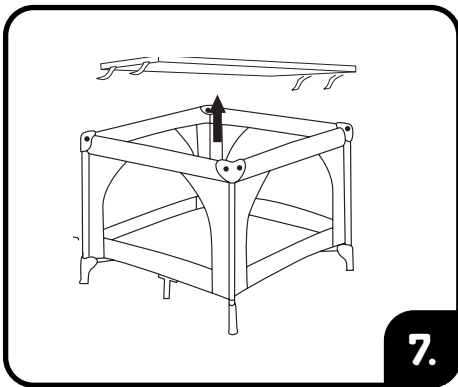
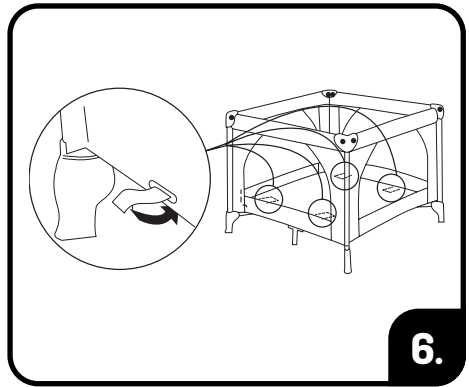
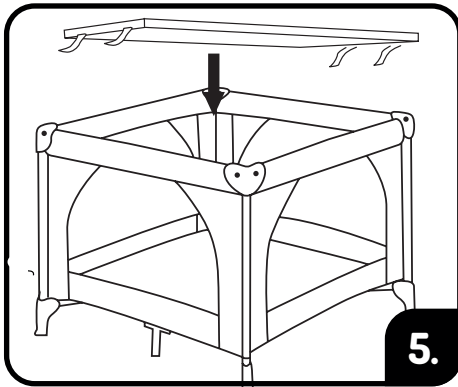
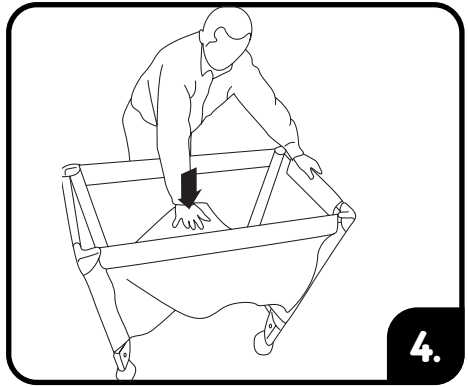
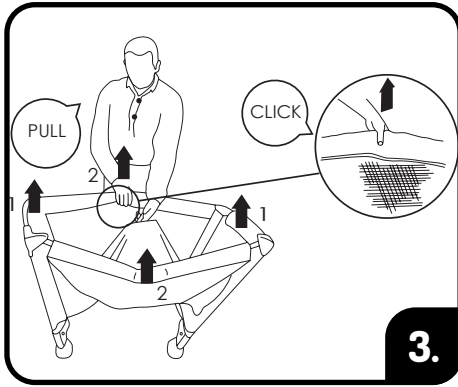
HR 26-27

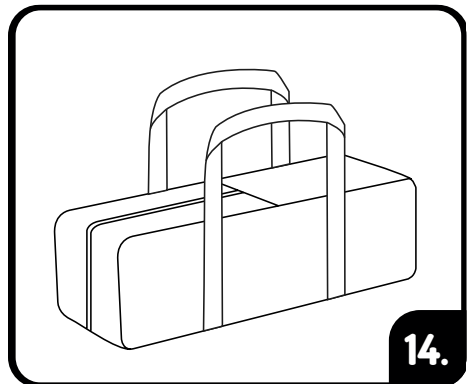
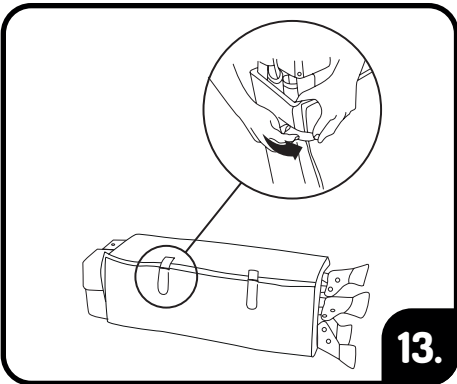
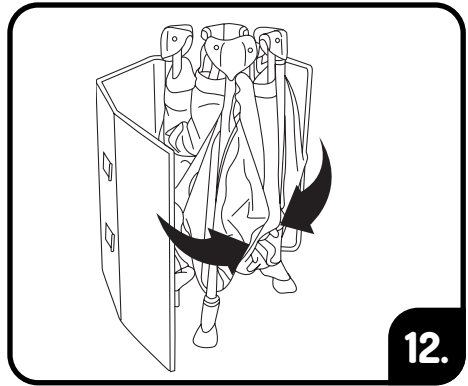
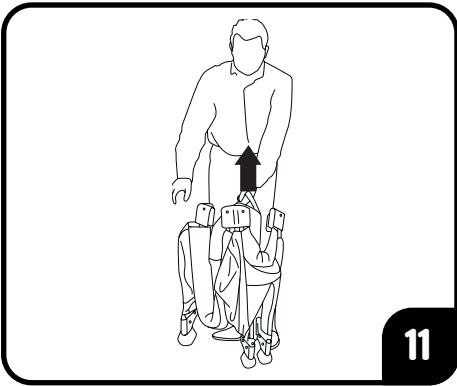
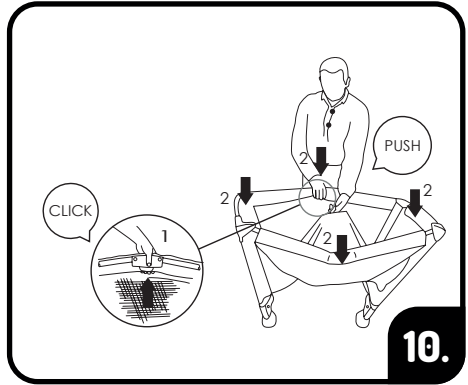
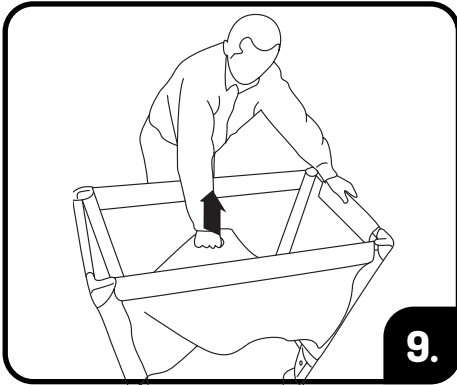
RO 28-29

UA 30-31

www.momi.store







Dear Customer,

Thank you very much for purchasing **MoMi BELOVE**. We hope that the purchased product meets your expectations.

PLEASE NOTE:

Drawings and photos are for reference only. The actual appearance of the product may differ from the visualization in the manual.

IMPORTANT, RETAIN FOR FUTURE REFERENCE: READ CAREFULLY.

WARNING:

- **Be aware of the risk of open fire and other sources of strong heat, such as electric bar fires, gas fires etc. In the near vicinity of the cot.**
- **Do not use the cot if any part is broken, torn or missing and use only spare parts approved by the manufacturer.**
- **Do not leave anything in the cot or place the cot close to another product, which could provide a foothold or present a danger of suffocation or strangulation, e.g. strings, blind/curtain cords.**
- **Do not use more than one mattress in the cot.**
- **Only use the mattress sold with this cot, do not add a second mattress on this one, suffocation hazards.**
- The product is only ready for use when the locking mechanisms are activated. Before use, carefully check that these mechanisms are fully engaged.
- If you leave the child unattended in the cot, always make sure that the movable side is closed.
- All assembly fittings should always be tightened properly and that fittings should be checked regularly and retightened as necessary.
- To prevent injury from falls that when the child is able to climb out of the cot, the cot shall no longer be used for that child.
- The product is intended for children aged 0 months and above and weighing up to 15 kg.
- Only put one child in the cot at a time.
- Do not use the product without a mattress base.
- Keep the packaging and user manual as they contain important information.
- Prior to first use, remove all fasteners and packaging material and store them out of the reach of children to avoid the risk of suffocation.
- The product has to be assembled by an adult. Keep all the parts of the product away from children while assembling the product.
- When you stop using the product, please dispose of it at an appropriate facility in accordance with local laws.

COMPONENTS:

- A. COT
- B. MATTRESS
- C. BAG

PRODUCT ASSEMBLY:

1. Take the travel baby bed out of the bag and loosen the velcro straps. Place the bed on the floor and put the bag aside (fig. 1,2).
2. Remove mattress pad.
3. Separate the legs pulling them apart. Keep the central lock up. Otherwise handrails will not fit in the right place.
Note! The rails will not lock when the floor is unfolded.
4. Pull the middle part of each top rail covered with material so that they fit into place (fig. 3).
5. Push the middle lock until the surface is completely flat (fig. 4).
6. Place the mattress in the cot (fig. 5).
7. Pull the velcro straps that are located under the mattress through the openings in the base. Fasten the velcro straps under the crib base (fig. 6).

FOLDING:

1. Remove all the bed accessories and the mattress (fig. 7,8).
2. Grasp the centre handle located in the middle of the floor and pull it (fig. 9).
3. To unlock the upper rails, press the indicated buttons on each side of them. Pull them slightly up and then push down (fig. 10)
4. While still pulling up the handle, lift the floor of the baby bed and fold the legs (fig. 11).
5. Wrap the folded bed with the mattress and fasten it with Velcro straps (fig. 12,13).
6. Put the folded baby bed into the bag (fig. 14).
7. The travel cot is now ready for easy carrying or storage.

PRODUCT MAINTENANCE:

- The frame of the bed can be wiped with a damp cloth. Clean the upholstery with a soft brush.

Thank you for reading the manual. Please keep it for future reference.

Szanowny Kliencie,

bardzo dziękujemy za zakup **MoMi BELOVE**. Mamy nadzieję, że zakupiony produkt spełnia Twoje oczekiwania.

W przypadku dodatkowych pytań zapraszamy do kontaktu za pośrednictwem strony internetowej www.momi.store

PAMIĘTAJ:

Rysunki i zdjęcia mają wyłącznie charakter poglądowy. Rzeczywisty wygląd produktu może się różnić od wizualizacji w instrukcji.

WAŻNE, ZACHOWAJ NA PRZYSZŁOŚĆ: PRZECZYTAJ UWAŻNIE. OSTRZEŻENIE:

- **Bądź świadomy ryzyka otwartego ognia i innych źródeł ciepła, takich jak promienniki i urządzenia elektryczne, gazowe itp. w pobliżu łóżeczka.**
- **Nie używaj produktu jeśli jakkolwiek jego element jest uszkodzony, rozdarty lub brakuje jakiegoś elementu, należy używać tylko elementów dopuszczonych przez producenta.**
- **Nie pozostawiaj w łóżku czegokolwiek, ani nie ustawiaj łóżka w pobliżu innego sprzętu, który mógłby stanowić podparcie dla stopy dziecka lub spowodować niebezpieczeństwo uduszenia lub powieszenia dziecka, np. przewody, sznurki zasłon/żaluzji.**
- **Nie używaj w łóżeczku więcej niż jednego materaca.**
- **Używać tylko materaca sprzedanego z tym łóżeczkiem, nie dodawaj drugiego materaca, grozi uduszeniem.**
- Produkt jest gotowy do użycia dopiero wtedy, gdy mechanizmy blokujące są włączone. Przed rozpoczęciem użytkowania należy starannie sprawdzić, czy mechanizmy te są w pełni włączone.
- Jeśli pozostawiasz dziecko w łóżku bez nadzoru, zawsze sprawdź, czy boczny otwór jest zamknięty.
- Wszystkie elementy montażowe powinny być zawsze dokręcone, złącza powinny być regularnie sprawdzane i dokręcane w razie potrzeby.
- Aby zapobiec obrażeniom dziecka wskutek upadku, łóżeczko nie powinno być dłużej używane, jeżeli dziecko potrafi się wspiąć i wyjść z łóżka.
- Produkt przeznaczony jest dla dzieci od urodzenia do 15 kg
- W łóżeczku umieszczaj tylko jedno dziecko naraz.
- Nie używaj produktu bez materaca.
- Należy zachować opakowanie oraz instrukcję obsługi ponieważ zawierają ważne informacje.
- Przed użyciem należy usunąć wszystkie elementy mocujące i opakowania oraz trzymać je z dala od dzieci, by uniknąć ryzyka uduszenia.
- Montaż produktu musi być przeprowadzony wyłącznie przez osobę dorosłą. Podczas montażu

trzymaj wszystkie części poza zasięgiem dzieci.

- Gdy przestaniesz korzystać z produktu prosimy o jego utylizację do odpowiedniego obiektu zgodnie z lokalną ustawą.

ELEMENTY PRODUKTU:

- A. ŁÓŻECZKO
- B. MATERAC
- C. TORBA

MONTAŻ:

1. Wyjmij łóżeczko z torby i rozepnij pasy. Ustaw łóżeczko pionowo na podłodze (rys. 1, 2).
2. Wyciągnij materac.
3. Oddziel poszczególne nogi łóżeczka, pociągając je w przeciwległe strony. Utrzymuj środkową blokadę w górze – inaczej poręcze nie wpasują się we właściwe miejsca.
UWAGA! Poręcze łóżeczka nie zablokują się, gdy podstawa łóżeczka jest rozłożona.
4. Pociągnij za środkową część każdej górnej poręczy schowanej pod materiałem, aby weszła we właściwe miejsca (rys. 3).
5. Wciśnij środkową blokadę, aż powierzchnia podstawy będzie całkowicie płaska (rys. 4).
6. Włóż materac do łóżeczka (rys. 5).
7. Przeciągnij rzepy, które znajdują się pod materacem przez otwory w podstawie łóżeczka. Przymocuj rzepy na spodzie łóżeczka (rys. 6)

SKŁADANIE ŁÓŻECZKA:

1. Wyjmij materac i wszystkie dodatkowe elementy z łóżeczka. Chwyć za środkowy uchwyt znajdujący się po środku podłogi i pociągnij do góry.
2. Aby odblokować górne poręcze, wciśnij zaznaczone przyciski znajdujące się na każdej poręczy. Pociągnij lekko w górę, a następnie wciśnij w dół.
3. Wciąż pociągając uchwyt w górę, podnieś podłogę łóżeczka i złącz jego nogi.
4. Owiń złączone łóżeczko materacem i zapnij je pasami za pomocą rzepów.
5. Umieść złożone łóżeczko w torbie.
6. Łóżeczko jest gotowe do transportu lub przechowywania.

CZYSZCZENIE ORAZ KONSERWACJA:

- Ramę przecierać wilgotną szmatką, tapicerkę czyścić miękką szczotką.

Dziękujemy za przeczytanie instrukcji z uwagą. Prosimy o jej zachowanie.

Sehr geehrte Kundin/geehrter Kunde,

Vielen Dank für den Kauf **MoMi BELOVE**. Wir hoffen, dass das gekaufte Produkt Ihren Anforderungen gerecht wird.

DENKEN SIE DARAN:

Die Bilder in dieser Anleitung veranschaulichen die allgemeine Verwendung des Produkts und dienen nur als Referenz. Das tatsächliche Erscheinungsbild des Produkts und seiner Elemente kann geringfügig vom tatsächlichen Zustand abweichen.

WICHTIG, FÜR SPÄTERES NACHSCHLAGEN AUFBEWAHREN, SORGFÄLTIG LESEN.

WARNUNG:

- **Seien Sie sich bewusst der Gefahr von offenem Feuer und anderen starken Wärmequellen wie Strahler und Elektro-, Gas- usw. Geräten in der Nähe des Bettes.**
- **Verwenden Sie das Kinderbett nicht, wenn Teile des Sets gebrochen, zerrissen oder verloren sind, verwenden Sie nur vom Hersteller zugelassene Ersatzteile.**
- **Lassen Sie nichts im Kinderbett und stellen Sie das Kinderbett nicht in die Nähe anderer Geräte, die den Fuß des Kindes stützen oder eine Erstickungsgefahr darstellen könnten, wie Bänder, Schnüre, Leiter, Vorhänge.**
- **Verwenden Sie nicht mehr als eine Matratze in einem Kinderbett.**
- **Verwenden Sie nur die mit diesem Kinderbett verkaufte Matratze. Legen Sie keine zweite Matratze auf, da Erstickungsgefahr besteht.**
- Das Reisebett ist bereit, es zu verwenden, wenn die Verriegelungsmechanismen eingeschaltet sind. Vor dem Gebrauch sicherstellen, dass diese Mechanismen vollständig eingeschaltet sind.
- Wenn Sie Ihr Baby unbeaufsichtigt im Kinderbett lassen, achten Sie immer darauf, dass der Seiteneingang mit einem Reißverschluss verschlossen ist.
- Alle Befestigungselemente sollten immer festgezogen werden, Verbindungen sollten regelmäßig geprüft und bei Bedarf nachgezogen werden.
- Um eine Verletzung des Kindes als Folge des Sturzes zu verhindern, sollte das Bett nicht mehr verwendet werden, wenn das Kind in der Lage ist, zu klettern und aus dem Bett herauszugehen.
- Das Produkt ist für Kinder im Alter von 0+ Monaten und einem Körpergewicht bis 15 kg vorgesehen.
- Legen Sie jeweils nur ein Baby in die Krippe.
- Verwenden Sie das Produkt nicht ohne Matratze.
- Verpackung und Bedienungsanleitung aufbewahren, da dort wichtige Informationen zu finden sind.
- Vor der ersten Verwendung alle Befestigungselemente und Verpackungsteile entfernen und vor dem Zugriff von Kindern sichern, da sonst Erstickungsgefahr besteht.
- Das Produkt darf nur von einem Erwachsenen montiert werden. Bewahren Sie alle Teile während der Montage außerhalb der Reichweite von Kindern auf.

- Wenn Sie das Produkt nicht mehr verwenden, entsorgen Sie es bitte in einer geeigneten Einrichtung gemäß den örtlichen Gesetzen.

BESTANDTEILE:

- A. KINDERBETT
- B. MATRATZE
- C. TASCHE

MONTAGE DES PRODUKTS:

1. Nehmen Sie das Reisebett aus der Tasche und lösen Sie die Klettverschlüsse. Legen Sie das Kinderbett auf dem Boden. Lösen Sie die Tasche, ziehen Sie das Kinderbett heraus und stellen Sie es senkrecht auf.
2. Ziehen Sie die Matratze heraus.
3. Stellen Sie das Kinderbett auf den Boden und trennen Sie die einzelnen Beine, indem Sie sie zu den gegenüberliegenden Seiten ziehen. Halten Sie die mittlere Sperre hoch, sonst rasten die Seiten des Bettes nicht richtig ein.
Vorsicht! Beim aufgeklappten Boden rasten die Haltestangen nicht ein.
4. Ziehen Sie an der Mitte jeder oberen, mit dem Stoff verdeckten Haltestange, bis sie einrastet. Beginnen Sie mit den längeren Haltestangen und dann setzen Sie mit den kürzeren fort.
5. Drücken Sie die mittlere Sperre nach unten, bis die Oberfläche vollständig flach ist.
6. Legen Sie die Matratze ein.

KINDERBETT ZUSAMMENKLAPPEN:

1. Entfernen Sie alle Zubehörteile aus dem Kinderbett. Greifen Sie den mittleren Griff in der Mitte des Bodens und ziehen Sie ihn nach oben.
2. Um die oberen Haltestangen zu entriegeln, drücken Sie die markierten Tasten auf jeder Seite der Haltestange. Ziehen Sie leicht nach oben und dann nach unten drücken.
3. Beim hochgezogenen Griff heben Sie den Kinderbettboden an und bringen Sie die Beine zusammen.
4. Verbinden Sie alles.
5. Falten Sie die Matratze um das Reisebett herum und verschließen dieses mit den Klettverschlüssen
6. Legen Sie das zusammengeklappte Kinderbett in die Tasche.
7. Das Kinderbett ist bereit für den Transport oder die Aufbewahrung.

PRODUKTWARTUNG:

- Den Rahmen mit einem feuchten Tuch abwischen, das Polster mit einer weichen Bürste reinigen.

Vielen Dank, dass Sie diese Anleitung sorgfältig gelesen haben. Bitte bewahren Sie sie auf.

Cher Client,

Merci d'avoir acheté **MoMi BELOVE**. Nous espérons que le produit répond à vos attentes.

SOUVENEZ-VOUS:

Les dessins de ce manuel illustrent l'utilisation générale du produit et ne sont donnés qu'à titre d'exemple. L'aspect réel du produit et de ses composants peut différer légèrement de l'état réel.

IMPORTANT! GARDEZ CE MANUEL AFIN DE POUVOIR L'UTILISER SI BESOIN. AVERTISSEMENT:

- **Soyez conscient des risques liés aux flammes nues et aux autres sources de chaleur telles que les chauffages radiants, les appareils électriques, les appareils à gaz, etc. à proximité du lit. Ne placez pas le produit à leur proximité.**
- **N'utilisez pas le produit si l'un de ses composants est endommagé, déchiré ou manquant ; n'utilisez que des composants approuvés par le fabricant.**
- **Ne laissez rien dans le lit et ne placez pas le lit près d'un autre équipement qui pourrait servir d'appui au pied de l'enfant ou présenter un risque d'étranglement ou de pendaison pour l'enfant, par exemple des câbles, des cordons de rideaux ou de stores.**
- **Ne utilisez pas plus d'un matelas dans le lit.**
- **N'utilisez que le matelas vendu avec ce lit, ne placez pas un deuxième matelas, risque de suffocation.**
- Le produit n'est prêt à l'emploi que lorsque les mécanismes de verrouillage sont enclenchés. Vérifiez soigneusement que ces mécanismes sont bien fonctionnels avant de les utiliser.
- Si vous laissez votre enfant au lit sans surveillance, vérifiez toujours que l'entrée latérale est fermée avec une fermeture éclair.
- Tous les éléments de fixation doivent toujours être serrés, les raccords doivent être vérifiés régulièrement et resserrés si nécessaire.
- Le lit ne doit pas être utilisé par des enfants qui peuvent en sortir seuls, car il y a un risque de chute et de blessures graves.
- Le produit est conçu pour les enfants âgés de 0 à 36 mois et pesant jusqu'à 15 kg.
- Ne placez qu'un seul bébé à la fois dans le lit.
- N'utilisez pas le produit sans matelas.
- Conservez l'emballage et le mode d'emploi, car ils contiennent des informations importantes.
- Retirez toutes les fixations et l'emballage avant l'utilisation et tenez-les hors de portée des enfants afin d'éviter tout risque d'étouffement.
- Quand vous aurez fini d'utiliser le produit, nous vous prions de l'éliminer dans un point de collecte approprié, conformément aux réglementations locales. La manière correcte d'éliminer et de recycler les déchets peut être obtenue auprès des représentants et des administrateurs immobiliers, de

l'administration locale et des autorités locales.

- Le montage doit toujours être effectué par un adulte. Gardez toutes les pièces hors de portée des enfants pendant l'installatio.

COMPOSANTS DU PRODUIT:

A. CADRE DE LIT

B. MATELAS

C. SAC DE TRANSPORT

ASSEMBLAGE DU PRODUIT:

1. Retirez le lit du sac et défaites les sangles. Placez le lit en position verticale sur le sol.
2. Retirez le matelas.
3. Séparez les différents pieds du lit en les tirant de part et d'autre. Maintenez le verrou central vers le haut, sinon les mains courantes ne s'emboîteront pas au bon endroit.
ATTENTION! Les mains courantes du lit ne se verrouilleront pas lorsque la base du lit est dépliée.
4. Tirez la partie centrale de chaque main courante supérieure cachée sous le tissu pour la mettre en place aux bons endroits. Traitez d'abord les mains courantes les plus longues, puis les plus courtes.
5. Appuyez sur le verrouillage central jusqu'à ce que la surface de la base soit complètement plate.
6. Placez le matelas dans le lit.

DÉPLIAGE DU LIT:

1. Retirez tous les accessoires du lit. Saisissez la poignée centrale située au milieu du plancher et tirez vers le haut.
2. Pour déverrouiller les mains courantes supérieures, appuyez sur les boutons marqués situés sur chaque main courante. Tirez légèrement vers le haut, puis poussez vers le bas.
3. Tout en continuant à tirer la poignée vers le haut, soulevez le plancher du lit et joignez ses pieds.
4. Enveloppez le lit d'enfant avec le matelas et fixez-le à l'aide de sangles à Velcro.
5. Placez le lit plié dans le sac.
6. Le lit est prêt à être transporté ou rangé.

NETTOYAGE ET ENTRETIEN:

- Essuyez le cadre avec un chiffon humide, nettoyez le revêtement textile à l'aide d'une brosse douce.

Merci de lire attentivement les instructions. Veuillez le garder.

Vážený zákazníku,

Děkujeme vám za zakoupení **MoMi BELOVE**. Doufáme, že zakoupený produkt splní Vaše očekávání.

UPOZORNĚNÍ:

Nákresy a fotografie jsou pouze orientační. Skutečný vzhled produktu se může lišit od nákresu v návodu.

DŮLEŽITÉ, UCHOVEJTE PRO BUDOUCÍ POUŽITÍ, ČTĚTE POZORNĚ. UPOZORNĚNÍ:

- **Dávejte pozor na riziko otevřeného ohně a jiných zdrojů silného tepla, jako jsou elektrické vyhřívače, plynové ohně atd. v blízkém okolí dětské postýlky.**
- **Nepoužívejte dětskou postýlku, pokud je některá její část rozbitá, roztržená nebo chybí, a používejte pouze náhradní díly schválené výrobcem.**
- **Nenechávejte nic v postýlce a neumísťujte postýlku do blízkosti jiných zařízení, která by mohla podepřít nohu dítěte nebo způsobit riziko udušení či zavěšení dítěte, např. dráty, šňůry od záclon/žaluzií.**
- **V postýlce nepoužívejte více než jednu matraci.**
- **Používejte pouze matraci prodávanou s touto postýlkou, nekládejte druhou matraci, hrozí nebezpečí udušení.**
- Cestovní postýlka je připravena k použití teprve tehdy, když jsou blokovací mechanismy zapnuté. Než začnete výrobek používat, je třeba pečlivě zkontrolovat, zda jsou tyto mechanismy zcela zapnuté.
- Pokud necháváte dítě v postýlce bez dozoru, vždy se ujistěte, že je boční vchod zajištěn zipem.
- Všechny montážní prvky by měly být vždy pevně utaženy, spoje by měly být pravidelně kontrolovány a v případě potřeby utahovány.
- Aby nedošlo ke zranění dítěte, neměla by se postýlka používat, pokud dítě může na výrobek vylézt a přelézt z něho ven.
- Postýlka je určena pro děti od 0 měsíců do dosažení hmotnosti dítěte 15 kg.
- Do postýlky ukládejte vždy pouze jedno dítě.
- Nepoužívejte výrobek bez matrace.
- Uchovajte si obal a uživatelskou příručku, protože obsahují důležité informace.
- Před použitím odstraňte všechny uzávěry a obaly a uchovávejte je mimo dosah dětí, abyste předešli riziku udušení.
- Montáž musí provést výhradně dospělá osoba. Během montáže udržujte všechny součásti mimo dosah dětí.
- Když svůj produkt MoMi přestanete používat, zlikvidujte jej ve vhodném zařízení v souladu s místními zákony.

SOUČÁSTI VÝROBKU:

- A. RÁM POSTÝLKY
- B. MATRACE
- C. TAŠKA

POKYNY K MONTÁŽI:

1. Vyjměte cestovní dětskou postýlku z tašky a uvolněte popruhy se suchým zipem. Postýlku položte na podlahu a tašku odložte stranou. Rozepněte suchý zip matrace. Vyjměte postýlku a postavte ji do vzpřímené polohy.
2. Odstraňte podložku matrace.
3. Oddělte nohy tahem od sebe. Centrální zámek uprostřed postýlky ponechte mírně nahoře povytažením červeného oka. Jinak nelze bočnice zajistit do rovné polohy.
Pozor! Aby byly boky postýlky správně zajištěny, centrální zámek umístěný uprostřed podlahy musí být povytažen nahoru. V případě, že je spodní část postýlky v rovné natažené poloze, bočnice se nezablokují do sebe a produkt není možné použít.
4. Zatáhněte za střední část každé bočnice (kolejnice) potažené látkou tak, aby zapadly na své místo.
5. Zatlačte střední zámek, dokud nebude povrch zcela rovný.
6. Umístěte matraci do dětské postýlky.
7. Protáhněte pásky se suchým zipem, které jsou umístěny pod matrací, otvory v základně postýlky. Připevněte suchý zip na dno postýlky (obr. 6)

SKLÁDÁNÍ POSTÝLKY:

1. Vyjměte matraci z postýlky. Zatáhněte všechny zipy. Uchopte červené očko centrálního zámku uprostřed podlahy a zatáhněte za něj mírně směrem nahoru pro povolení zámku.
2. Pro odemknutí horních kolejnic, stiskněte zámky uprostřed každé z nich, mírně je vytáhněte nahoru a poté je zatlačte dolů. Ověřte, že je kolejnice povolena po obou stranách ve své prostřední části. Postup opakujte pro každou bočnici.
3. Po úplném povolení kolejnic zcela vytáhněte červené očko uprostřed postýlky a společně s tím sklopte nohy postýlky směrem doprostřed postýlky.
4. Složte nohy co nejvíce doprostřed postýlky.
5. Složenou postýlku obalte matrací a upevněte ji pomocí pásků na suchý zip.
6. Složenou dětskou postýlku vložte do tašky. V případě, že se postýlka do tašky nevejde, opakujte kroky výše a snažte se produkt co nejvíce uvést do kompaktního stavu.
7. Cestovní postýlka je nyní připravena pro snadné přenášení nebo skladování.

ÚDRŽBA:

- Rám otírejte vlhkým hadříkem, čalounění čistěte měkkým kartáčem.

Distributor:

C.P.A. CZECH s.r.o.

U Panasonicu 376

530 06 Pardubice

www.cpa.cz, kontakt: cpa@cpa.cz

Děkujeme, že jste si přečetli návod k použití. Uschovejte si jej prosím pro budoucí použití.

Vážený zákazník,

Ďakujeme, že ste si vybrali **MoMi BELOVE**. Sme presvedčení, že tento výrobok splní vaše očakávania.

NEZABÚDAJTE:

Obrázky, ktoré sú uvedené v tejto príručke, predstavujú všeobecné použitie výrobku, a sú výhradne iba názorné. Vzhľad výrobku a jeho komponentov uvedený v príručke sa môže líšiť od skutočného.

DÔLEŽITÉ! POZORNE ČÍTAJTE A ODLOŽTE PRE BUDÚCE POUŽITIE. VAROVANIE!:

- Dávajte si pozor na riziko otvoreného ohňa a iných zdrojov silného tepla, ako sú elektrické ohrievače, plynové požiare atď. v blízkosti detskej postiel'ky.
- Nepoužívajte detskú postiel'ku, ak je niektorá jej časť poškodená, roztrhnutá alebo chýba, a používajte len náhradné diely schválené výrobcom.
- Nenechávajte nič v posteli ani neumiestňujte posteľ do blízkosti iného vybavenia, ktoré by mohlo podopierať nôžku dieťaťa alebo spôsobiť riziko udusenía alebo obesenia dieťaťa, napr. drôty, šnúry záclon/žalúzií.
- V postiel'ke nepoužívajte viac ako jeden matrac.
- Používajte len matrac predávaný s touto postiel'kou, nekladajte do nej druhý matrac, hrozí riziko udusenía.
- Cestovná postiel'ka sa smie používať až vtedy, keď sú blokovacie mechanizmy zapnuté. Pred používaním je potrebné dôkladne skontrolovať, či sú tieto mechanizmy zapnuté.
- Ak necháte dieťa v postiel'ke bez dozoru, vždy sa uistite, že bočný vchod je zaistený zipsom.
- Všetky montážne prvky by mali byť vždy pevne utiahnuté, spoje by sa mali pravidelne kontrolovať a v prípade potreby utiahnuť.
- Aby nedošlo k poraneniu dieťaťa, postiel'ka by sa už nemala používať, ak dieťa môže vyliezť na výrobok a dostať sa z neho von.
- Postiel'ka je určená pre deti od 0 mesiacov do 15 kg.
- Vložte naraz do postiel'ky iba jedno dieťa.
- Nepoužívajte výrobok bez matraca.
- Uschovajte si obal a používateľskú príručku, pretože obsahujú dôležité informácie.
- Pred použitím odstráňte všetky upevňovacie prvky a obaly a uchovávajte ich mimo dosahu detí, aby sa predišlo riziku udusenía.
- Výrobok musí byť zostavený dospelou osobou. Pri montáži výrobku uchovávajte všetky časti mimo dosahu detí.
- Akonáhle prestanete výrobok používať, odovzdajte ho príslušnému zariadeniu v súlade s miestnymi zákonmi.

KOMPONENTY:

A. RÁM POSTIEĽKY

B. MATRAC

C. TAŠKA

POLOHA POSTIELKY:

1. Vyberte cestovnú postieľku z tašky a uvoľnite popruhy na suchý zips. Položte postieľku na podlahu a odložte tašku nabok. Odopnite matrac na suchý zips. Odstráňte postieľku a položte ju do zvislej polohy.
2. Vyberte podložku na matrac.
3. Oddel'te nohy ich rozťahnutím. Stredový zámok nechajte mierne v strede postieľky na vrchu vyťahnutím červeného očka. V opačnom prípade nie je možné bočnice uzamknúť do rovnej polohy. Pozornosť! Aby boli boky postieľky správne zaistené, musí byť stredový zámok umiestnený v strede podlahy vyťahnutý nahor. V prípade, že je spodná časť postieľky v rovnej natiahnutej polohe, bočnice sa do seba nezabokujú a výrobok sa nedá použiť.
4. Potiahnite strednú časť každej bočnice (koľajnice) pokrytej látkou tak, aby zapadla na miesto.
5. Zatláčte stredný zámok, kým nie je povrch úplne rovný.
6. Vložte matrac do detskej postieľky.
7. Pretiahnite pásky so suchým zipsom, ktoré sú umiestnené pod matracom, otvormi v základni postieľky. Pripevnite suchý zips na dno postieľky (obr. 6)

SKLADANIE POSTIELKY:

1. Vyberte všetko príslušenstvo z postieľky. Odstráňte matrac a všetko ostatné príslušenstvo. Vytiahnite všetky zipsy. Chyťte červené očko centrálného zámku v strede podlahy a potiahnite ho mierne nahor, aby ste zámok uvoľnili.
2. Ak chcete odomknúť horné koľajnice, stlačte zámky v strede každého z nich, mierne ich potiahnite nahor a potom ich zatláčte nadol. Skontrolujte, či je koľajnica v strednej časti zapnutá na oboch stranách. Opakujte pre každú bočnicu.
3. Po úplnom uvoľnení koľajnic úplne vyťahnite červené očko v strede postieľky a spolu s tým zložte nohy postieľky smerom k stredu postieľky.
4. Zložte nohy čo najďalej do stredu postieľky.
5. Zloženú postieľku zabalte matracom a zapnite ju popruhmi na suchý zips.
6. Vložte zloženú detskú postieľku do vrečka. V prípade, že sa postieľka nezmestí do vrečka, zopakujte vyššie uvedené kroky a snažte sa čo najviac uviesť výrobok do kompaktného stavu.
7. Cestovná postieľka je teraz pripravená na jednoduché prenášanie alebo skladovanie.

ÚDRŽBA:

- Rám utierajte vlhkou handričkou, čalúnenie čistite mäkkou kefou.

Distribútor:

C.P.A. CZECH s.r.o.

U Panasonicu 376

530 06 Pardubice

www.cpa.cz, kontakt: cpa@cpa.cz

Ďakujeme, že ste si prečítali pokyny. Uchovajte si ho pre budúce použitie.

Tisztelt Vásárlónk!

Nagyon köszönjük, hogy a **MoMi BELOVE** megvásárlása mellett döntött. Reméljük, hogy a megvásárolt termék eléget tesz az elvárásainak.

NE FELEJTSE EL:

A jelen kézikönyvben található rajzok a termék általános használatát szemléltetik, és csak illusztrációs célokat szolgálnak. A termék és alkatrészeinek megjelenése némileg eltérhet a tényleges állapottól.

FONTOS, ŐRIZZE MEG, FIGYELMESEN OLVASSA EL. FIGYELMEZTETÉS:

- **Legyél tisztában a nyílt láng és más hőforrások, például radiátorok és elektromos készülékek, gázok stb. veszélyeivel a kiságy közelében. Ne helyezd a terméket ezek közelébe.**
- **Ne használd a terméket, ha bármelyik alkatrész sérült, szakadt vagy hiányzik, csak a gyártó által jóváhagyott alkatrészeket alkalmazd.**
- **Ne hagyj semmit az ágyban, és ne helyezd az ágyat más olyan berendezés közelébe, amely támasztékként szolgálhat a gyermek a lábának, vagy amely a gyermeket megfojthatja vagy felakaszthatja, ilyenek pl. a vezetékek, függöny/redőny zsinórok.**
- **Ne használj egynél több matracot a kiságyban.**
- **Csak az ehhez a kiságyhoz értékesített matracot alkalmazd, ne használj második matracot, mert az fulladást okozhat.**
- A termék csak akkor áll készen a használatra, ha a reteszelő mechanizmusok be vannak zárva. Használat előtt gondosan ellenőrizd, hogy ezek a mechanizmusok teljesen be vannak-e zárva.
- Ha felügyelet nélkül hagyod a gyermeked az ágyban, mindig ellenőrizd, hogy az oldalsó bejárat cipzára zárva vane.
- Minden szerelési elemet minden esetben meg kell húzni, szükség esetén a kötőelemeket rendszeresen ellenőrizni kell és meg kell húzni.
- A kiságyat nem szabad olyan gyermekeknek használniuk, akik maguktól ki tudnak mászni belőle, mert ilyenkor fennáll a kiesés és súlyos sérülés.
- A kiságy 0 hónapos kortól a gyermek 15 kg-os súlyának eléréséig alkalmas.
- Egyszerre csak egy csecsemőt helyezz a kiságyba.
- Ne használd a terméket matrac nélkül.
- Kérjük, őrizd meg a csomagolást és a használati útmutatót, mert fontos információkat tartalmaznak.
- Használat előtt távolíts el minden rögzítőelemet és csomagolást, és tartsd azokat távol gyermekektől a fulladásveszély elkerülése érdekében.
- Csak felnőtt személy szerelheti össze. Az összeszerelés során minden alkatrészt tarts távol a gyermekektől.

- Ha abbahagyja a termék használatát, kérjük, a helyi törvényeknek megfelelő megfelelő helyen dobja ki.

A KÉSZLET ÖSSZETÉTELE:

- A. ÁGYKERET
- B. MATRAC
- C. TÁSKA

ÖSSZESZERELÉS:

1. Vedd ki a kiságyat a táskából, és old ki a pántokat. Helyezd a kiságyat függőlegesen a padlóra.
2. Vedd ki a matracot.
3. Helyezd külön a kiságy egyes lábait azokat ellentétes oldalra húzva. A középső zárat tartsd felfelé – különben a korlátok nem illeszkednek a megfelelő helyükre.
FIGYELEM! A kiságy korlátja nem záródik be, ha a kiságy alja szét van hajtva.
4. Húzd minden egyes felső korlát középső részét az textilanyag alá, hogy az a megfelelő helyre kerüljön. kezd a hosszabb kapaszkodókkal, majd folytasd a rövidebbekkel.
5. Nyomd be a középső zárat, amíg az ágy alja teljesen sík nem lesz.
6. Tedd a matracot a kiságyba.

A KISÁGY ÖSSZECSUKÁSA:

1. Távolíts el minden tartozékot a kiságyból. Fogd meg az ágy aljának közepén található középső fogantyút, és húzd felfelé.
2. A felső korlátok kioldásához nyomd meg az egyes korlátokon található megjelölt gombokat. Húzd egy kicsit felfelé, majd nyomd lefelé.
3. Miközben még mindig felfelé húzod a fogantyút, emeld fel a kiságy alját, és nyomd egymás felé a lábakat.
4. Az összezárt kiságyat tekerd körül a matraccal, és rögzítsd a tépőzáras pántokkal.
5. Helyezd az összehajtogatott kiságyat a táskába.
6. A kiságy szállításra vagy tárolásra kész.

TISZTÍTÁS ÉS KARBANTARTÁS:

- A váz nedves ruhával törölhető le, a kárpit puha kefével tisztítható.

Köszönjük, hogy figyelmesen elolvasta a kezelési útmutatót. Őrizze meg a jövőbeni használatra.

Gentile Cliente,

Grazie per aver acquistato il lettino da viaggio **MoMi BELOVE**. Speriamo che il nostro prodotto soddisferà le vostre aspettative e necessità. Nel caso di ulteriori domande, vi invitiamo a contattarci scrivendo alla seguente email: italia@momi.pl.

RICORDATI:

I disegni usati in questo foglio illustrativo sono strettamente informativi e illustrano uso generale del prodotto. Il prodotto reale può essere leggermente diverso da quelli nei disegni.

IMPORTANTE, CONSERVARE PER UN USO FUTURO, LEGGERE ATTENTAMENTE. ATTENZIONE:

- **Sii consapevole del pericolo di fuoco aperto o altre fonti di calore, come radiatori, stufette elettriche o apparecchi a gas etc. messo vicino al lettino. Non posizionare il lettino vicino a questi dispositivi.**
- **E' vietato usare il prodotto, se qualunque suo elemento sia rotto, danneggiato o mancante. Bisogna usare soltanto gli elementi ammessi dal produttore.**
- **Non lasciare dentro il lettino nessun oggetto e non mettere di fianco al lettino nessun oggetto che potesse servire ai piedi del bambino come appoggio oppure causare il pericolo di soffocamento o di impiccagione del bambino, per esempio i cavi o le corde delle tende.**
- **Non usare nel lettino più di un materasso.**
- **Usare col lettino soltanto il materasso incluso nel set. Non inserire un secondo materasso, pericolo di soffocamento.**
- Il prodotto è pronto per l'uso soltanto nel momento quando tutti i meccanismi di bloccaggio sono attivati. Prima dell'uso, controllare attentamente se tutti i bloccaggi di sicurezza sono inseriti.
- Se lasci il bambino incustodito nel lettino, sempre controllare, se l'entrata di fianco sia chiusa a zip.
- Tutti gli elementi di montaggio devono essere sempre avvitati, i connettori devono essere sempre controllati e stretti nel caso di necessità.
- Il lettino non può essere usato dai bambini che possono uscire da esso da soli, perché rischiano una caduta e lesioni gravi.
- Il prodotto è adatto ai bambini di seguente peso/età: da 0 mesi di età e fino a 15kg.
- Inserire nel lettino soltanto un bambino alla volta.
- Non usare il prodotto senza il materasso.
- Conservare l'imballaggio e le istruzioni per l'uso perché contengono informazioni importanti.
- Prima dell'uso, rimuovere tutti gli elementi di fissaggio e l'imballaggio e tenerli fuori dalla portata dei bambini per evitare il rischio di soffocamento.
- Il prodotto deve essere assemblata solo da una persona adulta. Durante l'assemblaggio tenere tutti i componenti fuori dalla portata dei bambini.

- Quando si interrompe l'utilizzo del prodotto, smaltirlo presso una struttura adeguata in conformità con le leggi locali.

COMPONENTI DEL KIT:

- A. TELAIO DEL LETTINO
- B. MATERASSO
- C. BORSA

MONTAGGIO - APERTURA DEL LETTINO:

1. Rimuovere il lettino dalla borsa e aprire le cinture. Appoggiarlo sul pavimento.
2. Togliere il materasso.
3. Separare le gambe tirandole in direzioni opposte. Tenere la maniglia del meccanismo di blocco centrale in alto – altrimenti i corrimani non si inseriranno nei posti giusti.
ATTENZIONE! I corrimani del lettino non si bloccheranno se il fondo della base del lettino sia aperto.
4. Tirare ogni corrimano (nascosto sotto il tessuto) tenendolo al centro e attendere che si inserisca nei posti giusti. Inserire per prima i corrimani più lunghi, poi quelli più corti.
5. Spingere in giù la maniglia del blocco centrale, affinché la superficie del fondo della base del lettino sarà ben distesa.
6. Inserire il materasso.
7. Far passare i velcri situate sotto il materasso dai fori della base del lettino. Fissare i velcri nella parte inferiore del lettino (fig. 6)

CHIUSURA DEL LETTINO:

1. Togliere tutti gli oggetti e accessori dal lettino. Prendere in mano la maniglia del blocco centrale posizionata al centro del fondo del lettino e tirarla su.
2. Per sbloccare i corrimani, premere i bottoni indicati per ogni corrimano, tirare leggermente su e dopo spingere in giù.
3. Tirare la maniglia del blocco centrale ulteriormente in alto, alzare il fondo del lettino e avvicinare tutte le gambe del lettino.
4. Avvolgere nel materasso il lettino chiuso e chiudere le cinture a velcro.
5. Inserire il lettino chiuso nella sua borsa.
6. Il lettino è pronto per il trasporto o magazzinaggio.

PULIZIA E MANUTEZIONE:

- Passare il telaio con un panno umido e pulire il rivestimento con una spazzola morbida.

Grazie per leggere attentamente il manuale d'uso. Conservatelo per riferimenti futuri.

Estimado Cliente,

Muchas gracias por comprar **MoMi BELOVE**. Esperamos que el producto cumpla con sus expectativas. Si tiene alguna pregunta adicional, comuníquese con nosotros a la siguiente dirección de correo electrónico: espana@momi.pl

RECUERDE:

Los dibujos de este manual ilustran el uso general del producto y sirven solo para fines ilustrativos. El aspecto del producto y sus componentes pueden diferir ligeramente del estado real.

IMPORTANTE, GUARDAR PARA FUTURAS CONSULTAS, LEER ATENTAMENTE.

ADVERTENCIA:

- **Ten en cuenta el riesgo de llamas abiertas y otras fuentes de calor como calefactores radiantes y aparatos eléctricos, de gas, etc. Cerca de la cuna. No coloque el producto cerca de ellas.**
- **No utilice el producto si alguna de sus partes está dañada, rota o falta, utiliza sólo artículos homologados por el fabricante.**
- **No deje nada en la cama ni coloque la cama cerca de ningún otro equipo que pueda servir de apoyo para el pie del niño o provocar un riesgo de estrangulamiento o ahorcamiento para el niño, por ejemplo, cables, cordones de cortinas/persianas.**
- **No utilice más de un colchón en la cuna.**
- **Utilice sólo el colchón vendido con esta cuna, no coloque un segundo colchón porque existe riesgo de asfixia.**
- El producto sólo está listo para su uso cuando los mecanismos de bloqueo están encajados. Compruebe cuidadosamente que estos mecanismos estén completamente encajados antes de utilizar la cuna.
- Si deja al niño en la cama sin vigilancia, compruebe siempre que la entrada lateral está cerrada con la cremallera.
- Todas las piezas de montaje deben estar siempre bien apretadas, las juntas deben comprobarse regularmente y apretarse si es necesario.
- La cuna no debe ser utilizada por niños que puedan salir de ella por sí solos, ya que existe riesgo de caída y de lesiones.
- Este producto está diseñado para niños de 0 meses y un peso de hasta 15 kg.
- Coloque un solo niño en la cuna a la vez.
- No utilice el producto sin colchón.
- Conserve el embalaje y el manual de instrucciones porque contienen información importante.
- Retire todas las sujeciones y el embalaje antes de utilizar el producto y manténgalo alejado de los niños para evitar el riesgo de estrangulamiento.
- El producto sólo puede ser instalado por un adulto. Mantenga todas las piezas fuera del alcance de

los niños durante el montaje.

- Cuando deje de usar su producto, deséchelo en una instalación adecuada de acuerdo con las leyes locales.

COMPONENTES DEL PRODUCTO:

A. MARCO DE LA CUNA

B. COLCHÓN

C. BOLSA

MONTAJE DEL PRODUCTO:

1. Saque la cuna de la bolsa y desate las correas. Coloque la cuna en posición vertical sobre el suelo.
2. Retire el colchón.
3. Separe las patas individuales de la cuna tirando de ellas hacia lados opuestos. Mantén el bloque central levantado, de lo contrario las barandillas no encajarán en los lugares correctos.
¡ATENCIÓN! Las barandillas de la cuna no se bloquearán cuando la base de la cuna esté desplegada.
4. Tire de la parte central de cada barandilla superior metida debajo de la tela para que entre en los lugares correctos. Coloque primero los pasamanos más largos y luego los más cortos.
5. Empuje el cierre central hasta que la superficie de la base quede completamente plana.
6. Introduzca el colchón en la cuna.

PLEGADO DE LA CUNA:

1. Retire todos los accesorios de la cuna. Agarre el asa central situada en el centro del suelo y tire hacia arriba.
2. Para desbloquear las barandillas superiores, pulse los botones marcados situados en cada barandilla.
3. Tire ligeramente hacia arriba y luego empuje hacia abajo.
4. Mientras sigue tirando del asa hacia arriba, levante el suelo de la cuna y junte sus patas.
5. Envuelva la cuna unida con el colchón y sujétela con correas de velcro.
6. Coloque la cuna plegada en la bolsa.
7. La cuna está lista para su transporte o almacenamiento.

LIMPIEZA Y MANTENIMIENTO:

- Limpie el armazón con un paño húmedo, limpie la tapicería con un cepillo suave.

Gracias por leer este manual atentamente. Guárdelo para el futuro.

Caro cliente,

Agradecemos a sua compra **MoMi BELOVE**. Esperamos que o produto que adquiriu corresponda às suas expectativas.

NOTA:

Os desenhos e as imagens destinam-se apenas a fins ilustrativos. A aparência real do produto pode diferir da visualização no manual de instruções.

IMPORTANTE, LEIA E GUARDE COMO REFERÊNCIA: LEIA COM ATENÇÃO. ATENÇÃO:

- **Esteja ciente dos riscos de chamas abertas e outras fontes de calor fortes, como radiadores/ aquecedores elétricos ou a gás, etc. localizados perto do produto.**
- **Não use o produto se alguma peça estiver danificada, rasgada ou ausente, use apenas componentes autorizados pelo fabricante.**
- **Não deixe nada na cama e não coloque-a perto de outros equipamentos que possam servir de apoio para o pé ou causar perigo de asfixia ou enforcamento da criança, como por exemplo, fios, cortinas/persianas.**
- **Não use mais de um colchão na cama.**
- **Utilizar exclusivamente com o colchão fornecido com o berço. Não utilizar um segundo colchão, pois existe o risco de asfixia.**
- A cama de viagem fica pronta para uso somente quando os mecanismos de travamento estão ativados. Antes de usar, verifique cuidadosamente se esses mecanismos estão totalmente ativados.
- Se deixar seu filho sozinho na cama, verifique sempre se a entrada lateral está fechada com um zíper.
- Durante a montagem, todos os elementos e encaixes de montagem devem ser bem apertados e verificados regularmente e, se necessário, reapertados.
- Para evitar que a criança caia, a cama não deve mais ser usada se a criança puder subir e sair da cama.
- O produto foi concebido para crianças dos 0 meses de idade e com um peso até 15 kg.
- Colocar apenas uma criança de cada vez na cama.
- Não utilizar o produto sem um colchão.
- É recomendável manter a embalagem e as instruções de utilização, uma vez que contêm informações importantes.
- Para a segurança das crianças, não deixar partes da embalagem livremente acessíveis (sacos de plástico, caixas de cartão, etc.). Perigo de asfixia!
- A montagem deve ser sempre efetuada por um adulto. Manter todas as peças fora do alcance das crianças durante a montagem.

- Ao deixar de utilizar o produto, elimine-o numa instalação adequada, em conformidade com a legislação local.

COMPONENTES DO PRODUTO:

- A. ESTRUTURA DA CAMA
- B. COLCHÃO
- C. BOLSA

MONTAGEM:

1. Retire a cama do saco e solte as correias. Coloque a cama verticalmente no chão.
2. Retire o colchão.
3. Separe as pernas individuais da cama puxando-as em direções opostas. Mantenha a trava central para cima - caso contrário, os corrimões não se encaixarão nos lugares corretos.
ATENÇÃO! Os corrimões da cama não travam quando a base da cama estiver desdobrada.
4. Puxe a parte central de cada corrimão superior, escondida sob o tecido, para que se encaixe nos lugares corretos. Lide primeiro com os corrimões mais longos e depois com os mais curtos.
5. Empurre a trava central até que a superfície da base esteja completamente plana.
6. Coloque o colchão na cama.
7. Puxe as tiras de velcro que se encontram por baixo do colchão através dos orifícios da base da cama de grades. Prenda o velcro na parte inferior da cama de grades (fig. 6)

DESMONTAGEM DA CAMA:

1. Remova todos os acessórios da cama. Pegue a alça central localizada no meio do chão e puxe para cima.
2. Para desbloquear os corrimões superiores, prima os botões marcados situados em cada corrimão.
3. Puxe ligeiramente para cima e pressione para baixo.
4. Continue a puxar a alça para cima enquanto levanta o piso do berço e une as pernas dele.
5. Envolve a cama unida com o colchão e prenda-a com tiras de velcro.
6. Coloque a cama dobrada na bolsa.
7. A cama está pronta para ser transportada ou guardada.

LIMPEZA E MANUTENÇÃO:

- Limpe a estrutura com um pano húmido, limpe os estofos com uma escova macia.

Agradecemos a leitura atenta das instruções com atenção. Guarde-as para referência futura.

Poštovani,

Hvala na kupnji **MoMi BELOVE**. Nadamo se će kupljeni proizvod ispuniti Vaša očekivanja.

NEMOJTE ZABORAVITI:

Crteži i fotografije služe samo u ilustrativne svrhe. Stvarni izgled proizvoda može se razlikovati od vizualizacije u uputama.:

VAŽNO, ZADRŽITE ZA BUDUĆU REFERENCU: PAŽLJIVO PROČITAJTE.

- **Budite svjesni rizika od otvorene vatre i drugih izvora jake topline, kao što su električne vatre, plinske vatre itd. U neposrednoj blizini krevetića.**
- **Nemojte koristiti proizvod ako je bilo koja od njegovih komponenti oštećena, poderana ili nedostaje, koristite samo one koje je odobrio proizvođač.**
- **Ne ostavljajte ništa u putnom krevetu i ne postavljajte krevet blizu druge opreme koja bi mogla uzrokovati opasnost od gušenja ili, npr. žice, uzice za zavjese / rolete.**
- **Nemojte koristiti više od jednog madraca u krevetiću.**
- **Koristite samo madrac koji se prodaje uz ovaj krevetić, nemojte stavljati drugi madrac, postoji opasnost od gušenja.**
- Proizvod je spreman za uporabu tek kada su aktivirani mehanizmi za zaključavanje. Prije uporabe pažljivo provjerite jesu li ti mehanizmi potpuno uključeni.
- Ako dijete ostavlja u putnom krevetu, uvijek provjerite je li bočni ulaz zatvoren patentnim zatvaračem.
- Svi elementi moraju biti dobro zategnuti tijekom montaže, redovito kontrolirani i po potrebi zategnuti.
- Kako biste spriječili ozljede djeteta od pada, krevet se više ne smije koristiti ako se dijete može popeti i izaći iz putnog kreveta.
- Proizvod je namijenjen djeci od 0 mjeseci i težine do 15 kg.
- U krevetić stavljajte samo jedno dijete odjednom.
- Ne koristite proizvod bez madraca.
- Čuvajte ambalažu i upute za uporabu jer sadrže važne informacije.
- Prije uporabe uklonite sve spojnice i ambalažu i držite ih izvan dohvata djece kako biste izbjegli rizik od gušenja.
- Sastavljanje proizvoda smije izvoditi samo odrasla osoba. Držite sve dijelove izvan dohvata djece tijekom sastavljanja.
- Kada više ne koristite proizvod, odložite ga na odgovarajuće mjesto u skladu s lokalnim zakonima.

KOMPONENTE:

- A. KREVETIĆ
- B. MADRAC
- C. TORBA

MONTAŽA:

1. Izvadite putni dječji krevet iz torbe i olabavite čičak trake. Stavite krevet na pod i stavite torbu na stranu.
2. Uklonite podlogu za madrac.
3. Razdvojite noge povlačeći ih. Držite središnju traku gore, inače se stranice neće moći zaključati.
4. Povucite srednji dio svake stranice tako da se stranice zaključaju. Počnite s duljim stranicama, a zatim s kraćima.
5. Gurnite središnju traku dok površina ne bude potpuno ravna.
6. Stavite madrac u putni krevet.
7. Provučite čičak trake ispod madraca kroz rupe u dnu kreveta. Pričvrstite čičak na dnu krevetića (sl. 6).

SKLAPANJE:

1. Uklonite madrac, te sve ostale dodatke. Uхватite središnju traku koja se nalazi na sredini i povucite je.
2. Za otključavanje stranica pritisnite označene gumbe sa svake njihove strane. Lagano ih povucite prema gore, a zatim prema dolje. Najprije otključajte kraće stranice, a zatim učinite isto s duljima.
3. Dok još uvijek povlačite središnju traku, podignite ju i skupite noge.
4. Omotajte sklopljeni krevet podlogom i pričvrstite ga čičak trakama.
5. Stavite sklopljeni dječji krevet u torbu.
6. Putni krevetić sada je spreman za jednostavno nošenje ili skladištenje.

ČIŠĆENJE I ODRŽAVANJE:

- Okvir prebrisati vlažnom krpom, materijal čistiti mekanom četkom.

Hvala što ste pažljivo pročitali upute. Molimo da ih sačuvate.

Stimați clienți,

Vă mulțumim foarte mult pentru achiziționarea **MoMi BELOVE**. Avem speranța, că produsul achiziționat va satisface așteptările d-voastră.

ȚINEȚI MINTE:

Desenele și fotografiile au doar un caracter ilustrativ. Aspectul real al produsului poate diferi de vizualizarea din instrucțiune.

IMPORTANT, A SE PĂSTRA PENTRU CONSULTĂRI VIITOARE, CITIȚI CU ATENȚIE. AVERTISMENT:

- **Fiți conștienți de pericolul de incendiu deschis și de alte surse puternice de căldură, cum ar fi radiatoarele / încălzitoarele electrice sau de gaz, etc. care sunt aproape de produs.**
- **Nu utilizați produsul dacă unul din elemente este deteriorat, rupt sau lipsit, utilizați numai componente autorizate de producător.**
- **Nu lăsați nimic în pat și să nu puneți-l lângă un alt dispozitiv care poate oferi suport pentru picioare sau poate provoca un pericol de sufocare sau strangulare a copilului, cum ar fi cabluri, corzi, perdele / jaluzele.**
- **Nu utilizați mai mult de o saltea în pat.**
- **Utilizați numai salteaua inclusă împreună cu pătuțul. Nu utilizați o saltea suplimentară, pericol de sufocare.**
- Pătuțul turistic este gata de utilizare numai atunci când mecanismele de blocare sunt activate. Înainte de utilizare, asigurați-vă că aceste mecanisme sunt complet activate.
- Dacă copilul este lăsat singur în pat, verificați întotdeauna dacă intrarea laterală este închisă cu fermoar.
- Toate piesele și accesoriile de montaj trebuie strânse și verificate în mod regulat și, dacă este necesar, trebuie strânse.
- Pentru a evita rănirea copilului ca rezultat al căderii, patul nu ar trebui să fie folosit în cazul în care copilul poate intra și ieși din pat.
- Produsul este destinat copiilor cu vârsta cuprinsă între 0 luni și cu o greutate de până la 15 kg.
- Nu puneți în pătuț mai mult de un copil o dată.
- Nu folosiți produsul fără saltea.
- Vă rugăm să păstrați ambalajul și manualul de utilizare, deoarece acestea conțin informații importante.
- Îndepărtați toate ambalajele și elementele de fixare înainte de utilizare și nu le lăsați la îndemâna copiilor pentru a evita riscul de sufocare.
- Asamblarea produsului trebuie efectuată numai de către un adult.

- Dacă încetați să folosiți produsul vă rugăm să-l eliminați corespunzător în conformitate cu legislația locală.

ELEMENTELE DE ASAMBLARE:

- A. RAMA PĂTUȚULUI
- B. SALTEA
- C. GEANTĂ

MONTARE:

1. Scoateți pătuțul din geanta de transport și desfaceți centurile de prindere. Așezați pătuțul vertical pe podea.
2. Scoateți saltea.
3. Separați picioarele individuale ale patului trăgându-le în direcții opuse. Țineți blocajul central în sus, astfel barele nu se vor încadra în locurile potrivite.
ATENȚIE! Barele pătuțului nu se vor bloca atunci când baza pătuțului este desfăcută.
4. Trageți de secțiunea centrală a fiecărei bare superioare ascuns sub material, astfel încât să intre la locul convenit. Ocupați-vă mai întâi de barele mai lungi, apoi de cei mai scurți.
5. Împingeți blocajul central până când suprafața de bază este complet plană.
6. Puneți saltea în pătuț.
7. Trageți curelele cu arici de sub saltea prin orificiile de la baza patului. Atașați benzile cu arici pe fundul patului (fig. 6).

PLIEREA PĂTUȚULUI:

1. Scoateți saltea din pătuț. Apucați mânerul din mijloc situat în mijlocul podelei și trageți în sus.
2. Pentru a debloca pereții superiori, apăsați butoanele marcate situate pe fiecare perete. Trageți ușor în sus, apoi apăsați în jos.
3. În timp ce încă trageți mânerul în sus, ridicați podeaua pătuțului și împreunați picioarele împreună.
4. Înfășurați pătuțul pliat cu saltea și fixați-l cu curelele Velcro.
5. Puneți pătuțul pliat în geanta de transport.
6. Pătuțul este gata pentru transport sau depozitare.

CURĂȚAREA ȘI ÎNTREȚINEREA:

- Cadrul trebuie șters cu o cârpă umedă și curățați tapiteria cu o perie moale.

Mulțumim că ați citit instrucțiunea cu atenție. Vă rugăm să o păstrați.

Шановний клієнте,

дякуємо за покупку MoMi BELOVE. Сподіваємося, що цей продукт виправдає ваші очікування.

ПАМ'ЯТАЙТЕ:

Малюнки та фотографії наведені лише для ілюстрації. Реальний зовнішній вигляд продукту може відрізнятись від візуалізації в інструкції.

ВАЖЛИВО, ЗБЕРЕЖІТЬ ДЛЯ ПОДАЛЬШОГО ВИКОРИСТАННЯ: УВАЖНО ПРОЧИТАЙТЕ. ПОПЕРЕДЖЕННЯ:

- Пам'ятайте про ризик відкритого вогню та інших джерел тепла, таких як інфрачервоні обігрівачі, електричні, газові прилади тощо, поблизу дитячого ліжечка.
- Не використовуйте виріб, якщо будь-який з його компонентів пошкоджений, порваний або відсутній, використовуйте лише компоненти, схвалені виробником.
- Не залишайте нічого в ліжку та не ставте ліжко поблизу іншого обладнання, яке може бути опорою для ноги дитини або створювати небезпеку для дитини вдавнитися або повиснути, наприклад, кабелі, шнури для штор/жалюзі.
- Не використовуйте в ліжечку більше одного матраца.
- Використовуйте тільки матрац, який продається в комплекті з цим ліжечком, не додавайте другий матрац, існує ризик задухи.
- Виріб готовий до використання тільки тоді, коли задіяні запірні механізми. Перед використанням ретельно перевірте, щоб ці механізми були повністю задіяні.
- Якщо ви залишаєте дитину в ліжку без нагляду, завжди перевіряйте, чи закритий бічний отвір.
- Всі монтажні компоненти повинні бути завжди затягнуті, з'єднання слід регулярно перевіряти і за необхідності підтягувати.
- Щоб запобігти травмуванню дитини в результаті падіння, ліжечко більше не слід використовувати, якщо дитина може самостійно підніматися і вставати з ліжка.
- Виріб призначений для дітей віком 0 місяців і вагою до 15 кг.
- Кладіть в ліжечко тільки одну дитину за раз.
- Не використовуйте виріб без матраца.
- Зберігайте упаковку та інструкцію з експлуатації, оскільки вони містять важливу інформацію.
- Перед використанням зніміть усі кріплення та упаковку і тримайте подалі від

дітей, щоб уникнути ризику задухи.

- Збирати виріб повинен тільки дорослий. Під час складання тримайте всі деталі в недоступному для дітей місці.
- Після закінчення використання продукту, будь ласка, утилізуйте його у відповідній установі згідно з місцевим законодавством.

ЕЛЕМЕНТИ ВИРОБУ:

- A. ЛІЖЕЧКО
- B. МАТРАЦ
- C. СУМКА

УСТАНОВКА:

1. Вийміть ліжечко з сумки та розстібніть ремені. Поставте ліжечко вертикально на підлогу. (рис. 1,2)
2. Витягніть матрац.
3. Роз'єднайте окремі ніжки ліжка, потягнувши їх у протилежних напрямках. Тримайте центральний замок піднятим – інакше поручні не будуть встановлені в потрібних місцях. **УВАГА!** Поручні ліжечка не блокуються, коли основа ліжечка розкладена.
4. Потягніть середню частину кожного верхнього поручня, заправленого під тканину, так, щоб вона увійшла в потрібні місця. (рис. 3).
5. Натискайте на центральний фіксатор до тих пір, поки поверхня основи не стане повністю плоскою. (рис. 4).
6. Покладіть матрац в ліжечко. (рис. 5).
7. Протягніть липучки, які розташовані під матрацом, крізь отвори в основі ліжечка. Прикріпіть липучки до дна ліжечка (рис. 6)

ССКЛАДАННЯ ЛІЖЕЧКА:

1. Зніміть з ліжка матрац і всі додаткові елементи. Візьміться за центральну ручку, розташовану посередині підлоги, і потягніть вгору.
2. Щоб розблокувати верхні поручні, натисніть позначені кнопки, розташовані на кожному поручні. Злегка потягніть вгору, а потім натисніть вниз.
3. Продовжуючи тягнути ручку вгору, підніміть підлогу ліжечка і з'єднайте його ніжки разом.
4. Оберніть з'єднане ліжечко матрацом і закріпіть його за допомогою липучок.
5. Покладіть складене ліжечко в сумку.
6. Ліжко готове до транспортування або зберігання.

ОЧИЩЕННЯ І ДОГЛЯД:

- Протріть раму вологою ганчіркою, почистіть оббивку м'якою щіткою.

Дякуємо, що уважно прочитали інструкцію. Будь ласка збережіть її.



DARMOWA OBŚLUGA NAPRAW REKLAMACYJNYCH

DOOR-TO-DOOR

Dziękujemy za zakup produktu marki **MoMi**.

Mamy nadzieję, że produkt spełnia Twoje oczekiwania. Jeśli potrzebujesz naszego wsparcia, zgłoś swoje uwagi za pomocą formularza dostępnego na stronie: www.momi.pl/kontakt lub napisz wiadomość na adres email: wsparcie@momi.pl.

WARUNKI GWARANCJI MoMi

1. Warunki ogólne
1. Gwarancja jest udzielana, zgodnie z warunkami określonymi w niniejszym dokumencie (dalej jako: Gwarancja).
2. Gwarancja udzielana jest przez TelForceOne S.A. z siedzibą we Wrocławiu (50-428), przy ul. Krakowskiej 119, wpisanej do rejestru przedsiębiorców Krajowego Rejestru Sądowego prowadzonego przez Sąd Rejonowy dla Wrocławia-Fabrycznej, VI Wydział Gospodarczy, pod numerem KRS: 0000232137, posiadająca kapitał zakładowy w wysokości 8.195.848 zł, w całości wpłacony (dalej jako: Gwarant).
3. Gwarancja udzielana jest dla wszystkich produktów marki MoMi (dalej jako: Produkt).
4. Gwarancja przysługuje każdej osobie fizycznej lub prawnej, która kupiła Produkt (dalej jako: Kupujący).
5. Gwarancja udzielana jest na terytorium Rzeczypospolitej Polskiej oraz na terytorium krajów wskazanych na stronie: www.momi.pl.
6. Gwarancja udzielona jest na 2 (dwa) lata licząc od dnia kiedy produkt został Kupującemu wydany.
7. W przypadku braku zgodności Produktu z umową (stwierdzenia wady w Produkcie) Kupujący, według swojego wyboru, może dochodzić roszczeń wobec sprzedawcy z tytułu niezgodności rzeczy sprzedanej z umową lub skorzystać z uprawnień przysługujących mu na mocy niniejszej Gwarancji.
8. Gwarancja nie ma wyptywu na środki ochrony prawnej przysługujące Kupującemu z tytułu braku zgodności rzeczy sprzedanej z umową ze strony sprzedawcy.

9. W celu skorzystania z uprawnień z gwarancji należy zgłosić się bezpośrednio do sprzedawcy lub do Gwaranta, korzystając z formularza dostępnego na stronie www.momi.pl/kontakt lub pisząc wiadomość na adres e-mail: wsparcie@momi.pl. Do zgłoszenia należy dołączyć dokument potwierdzający zakup (np. paragon, faktura, potwierdzenie zapłaty).
10. Sposób odbioru Produktu opisany jest w sekcji „Usługa Door-To-Door”. W przypadku samodzielnej wysyłki Produktu do Gwaranta, Gwarant pokrywa koszt najtańszego sposobu wysyłki.
11. Gwarant zapewnia, że oferowane przez niego Produkty są wolne od wad konstrukcyjnych i materiałowych, które mogłyby naruszyć ich funkcjonalność, o ile przestrzegana była instrukcja obsługi Produktu oraz Produkt był używany zgodnie z przeznaczeniem.

2. Warunki szczególne

1. W ramach Gwarancji Kupujący może żądać nieodpłatnej naprawy lub wymiany Produktu na nowy, wolny od wad.
2. W przypadku gdy nie jest możliwa wymiana Produktu na nowy wolny od wad:
 - A. Gwarant dokona naprawy Produktu,
lub
 - B. Gwarant dokona zwrotu ceny Produktu – w przypadku gdy Produkt został zakupiony bezpośrednio u Gwaranta,
lub
 - C. Gwarant wyda „protokół nienaprawialności”, który uprawnia Klienta do otrzymania zwrotu kosztów zakupu od sprzedawcy – w przypadku gdy Produkt nie został zakupiony bezpośrednio u Gwaranta.
3. W przypadku gdy nie jest możliwa naprawa Produktu:
 - a. Gwarant dokona wymiany Produktu na nowy, wolny od wad – w przypadku gdy Produkt został zakupiony bezpośrednio u Gwaranta,
lub
 - b. Gwarant dokona zwrotu ceny Produktu – w przypadku gdy Produkt został zakupiony bezpośrednio u Gwaranta,
lub
 - c. Gwarant wyda „protokół nienaprawialności”, który uprawnia Kupującego do otrzymania zwrotu kosztów zakupu od sprzedawcy – w przypadku gdy Produkt nie został zakupiony bezpośrednio u Gwaranta.
4. Naprawa lub wymiana Produktu zostanie dokonana w terminie 21 (dwadzieścia jeden) dni od dnia odebrania Produktu przez Gwaranta.
5. Termin usunięcia wady może zostać wydłużony o czas niezbędny do importu niezbędnych części zamiennych, w każdym razie jednak o czas nie dłuższy niż 30 (trzydzieści) dni roboczych. W takim przypadku Gwarant każdorazowo powiadamia Kupującego o tym fakcie, podając nowy termin usunięcia wady.
6. Kupujący zobowiązany jest dostarczyć Produkt odpowiednio zapakowany tak, aby nie uległ on dodatkowym uszkodzeniom podczas transportu. Odpowiedzialność za uszkodzenia wynikające z niewłaściwego zapakowania Produktu lub braku odpowiedniego zabezpieczenia Produktu na czas transportu do Serwisu Gwaranta ponosi Kupujący.

7. Uszkodzenia Produktu powstałe w wyniku niewłaściwego zabezpieczenia i zapakowania produktu na czas transportu, nie są objęte Gwarancją.
8. Gwarancja nie obejmuje:
 - a. roszczeń z tytułu parametrów technicznych Produktu, o ile są one zgodne z podanymi przez producenta w instrukcji obsługi lub innych dokumentach o charakterze normatywnym;
 - b. wad Produktu powstałych w wyniku normalnego zużycia Produktu wynikającego z prawidłowego użytkowania;
 - c. wad Produktu powstałych na skutek nieodpowiedniej konserwacji lub stosowania niewłaściwych środków chemicznych;
 - d. wad Produktu powstałych w wyniku korzystania z towaru niezgodnie z jego przeznaczeniem, zwłaszcza: uszkodzeń z winy użytkownika, korzystania z Produktu niezgodnie z instrukcją obsługi, celowych lub mechanicznych uszkodzeń produktu (przetarcia, rozdarcia, itp.);
 - e. wad Produktu powstałych na skutek oddziaływania środowiska zewnętrznego na Produkt, np. zmiany koloru wynikające z wystawienia na silne nasłonecznienie, zawilgocenie, zabrudzenie itp.;
 - f. wad Produktu powstałych na skutek siły wyższej.
9. W przypadku gdy naprawa gwarancyjna wymaga wymiany części, element wymieniony pozostaje własnością Gwaranta.
10. Kupujący traci uprawnienia z Gwarancji w przypadku używania Produktu niezgodnie z przeznaczeniem, w wyniku czego powstały wady w Produkcie lub w przypadku stwierdzenia przez serwis Gwaranta dokonywania nieautoryzowanych napraw lub zmian systemowych bądź konstrukcyjnych Produktu.
11. W przypadku zgłoszenia przez Kupującego wady nieobjętej Gwarancją, Gwarant, o ile w jego ocenie możliwe jest dokonanie naprawy, poinformuje Klienta o wysokości kosztów naprawy Produktu i po uzyskaniu akceptacji Klienta dokona naprawy Produktu. W przypadku braku zgody Klienta na naprawę, Gwarant odsyła Produkt na koszt Gwaranta.

3. Usługa Door-To-Door

1. Kupujący, według własnego uznania, może skorzystać z usługi Door-To-Door (D2D).
2. Usługa Door-To-Door (D2D) dostępna jest wyłącznie na terytorium Rzeczypospolitej Polskiej.
3. Usługa Door-To-Door (D2D) oznacza usługę serwisową „od drzwi do drzwi”. Jest to rodzaj usługi polegającej na całkowicie darmowej obsłudze transportu wadliwego Produktu zgłoszonego w ramach Gwarancji od drzwi Kupującego do serwisu i z powrotem (na koszt Gwaranta).
4. Kurier dokonuje odbioru Produktu i dostarcza go do autoryzowanego serwisu Gwaranta.
5. Naprawiony lub wymieniony Produkt zostanie doręczony pod adres wskazany przez Kupującego.
6. Gwarant odbiera Produkt z dowolnie wskazanego miejsca na terenie Rzeczypospolitej Polskiej.
7. Usługa Door-To-Door (D2D) dotyczy Produktów marki MoMi i obowiązuje przez cały okres Gwarancji.



Szczegółowe warunki gwarancji dostępne są na stronie:

Detailed warranty conditions are available on the website:

Detaillierte Garantiebedingungen finden Sie auf der Website:

Les conditions de garantie détaillées sont disponibles sur le site:

Podrobné záruční podmíanky jsou k dispozici na webových stránkách:

Podrobné záručné podmienky sú k dispozícii na webovej stránke:

Le condizioni di garanzia dettagliate sono disponibili sul sito web:

Las condiciones de garantía detalladas están disponibles en el sitio web:

A részletes garanciális feltételek elérhetők a weboldalon:

As condições detalhadas da garantia estão disponíveis no site:

Detaljni uvjeti jamstva dostupni su na web stranici:

Condiții detaliate de garanție sunt disponibile pe site:





www.momi.store

Producent/Producer/Hersteller/Producteur:
TelForceOne S.A., ul. Krakowska 119, 50-428 Wrocław, Poland

www.momi.store