














SMART BED

EN 12227:2010
EN 1130:2019
EN 16890:2017+A1:2021

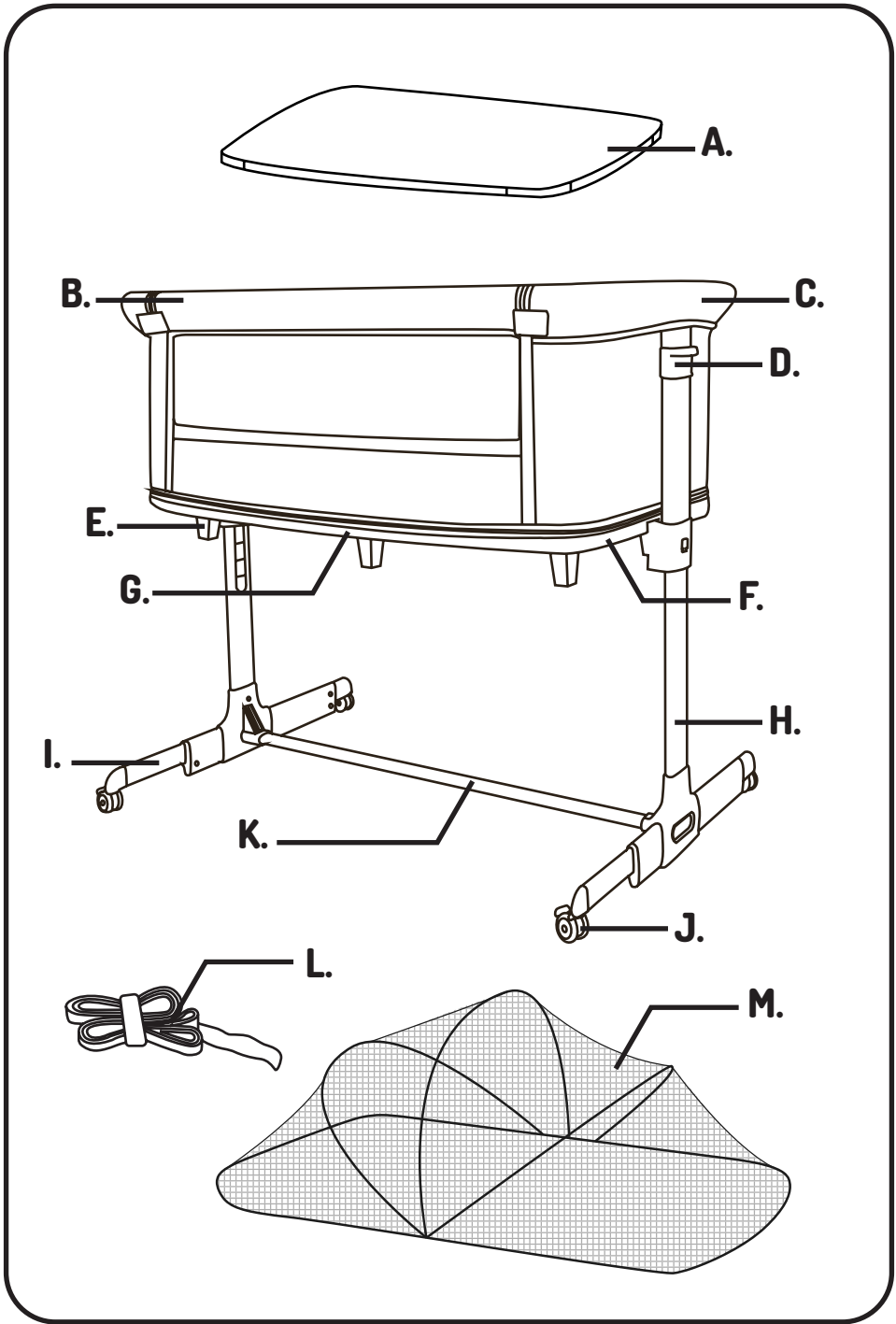
- EN BABY COT 4in1
- PL ŁÓŻECZKO DZIECIECE 4w1
- DE KINDERBETT 4IN1
- FR LIT POUR ENFANT 4 EN 1
- CZ DĚTSKÁ POSTÝLKA 4V1
- SK SDETSKÁ POSTIELKA 4V1
- HU 4 AZ 1-BEN KISÁGY
- IT LETTINO 4 IN 1
- ES CUNA PARA BEBÉS 4 EN 1
- PT BERÇO DE BEBÉ 4 EM 1
- RU ДЕТСКАЯ КРОВАТКА 4-В-1

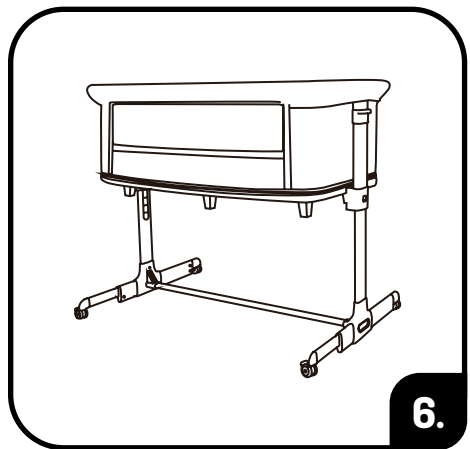
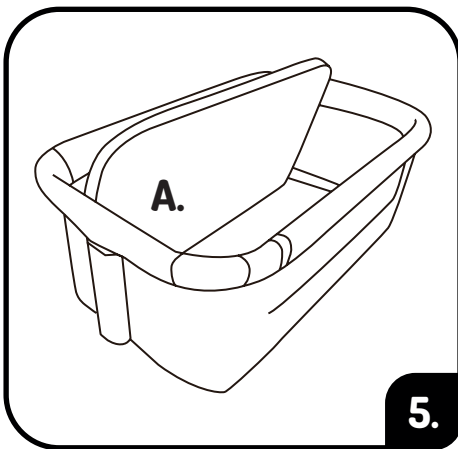
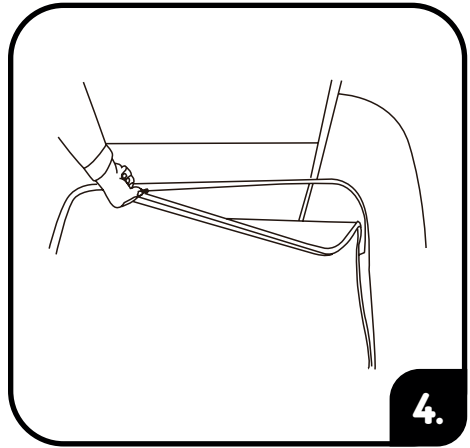
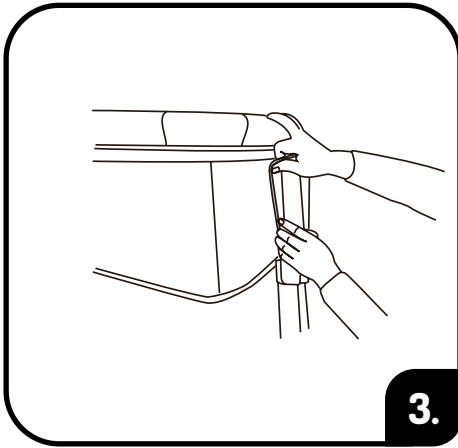
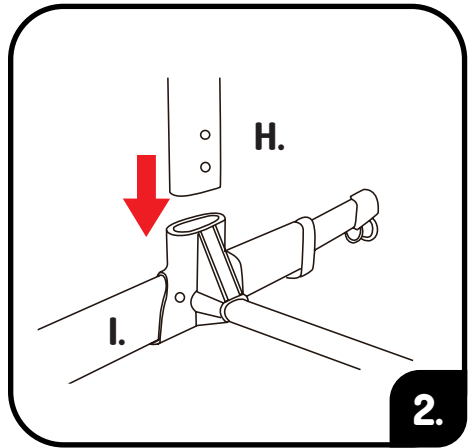
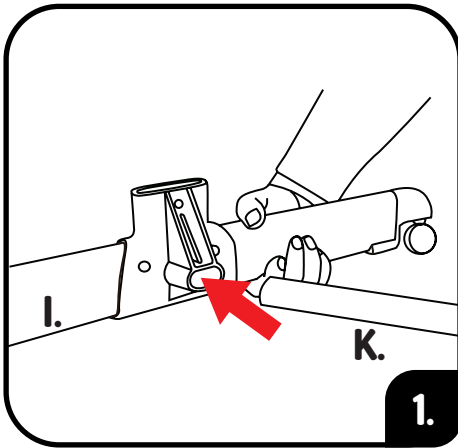


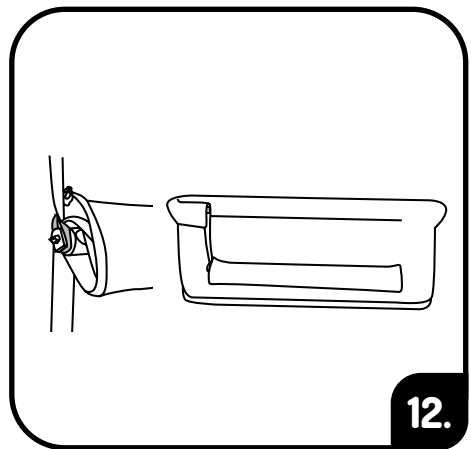
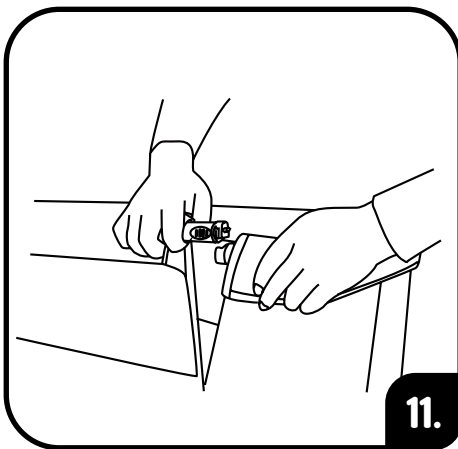
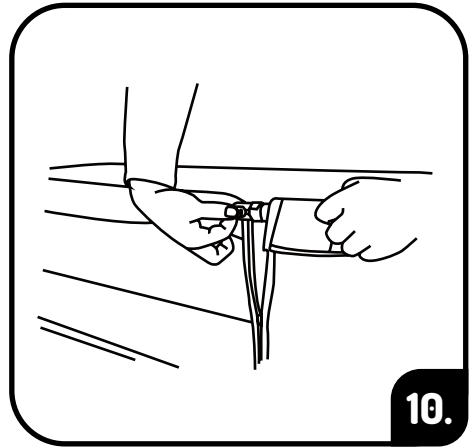
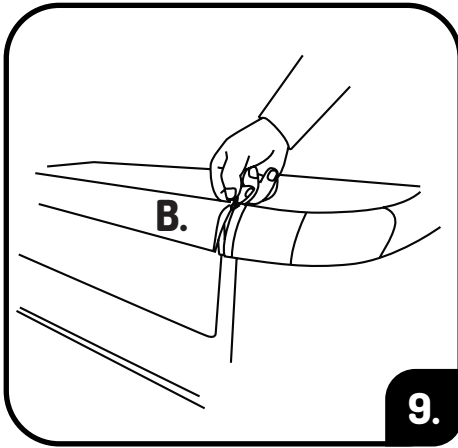
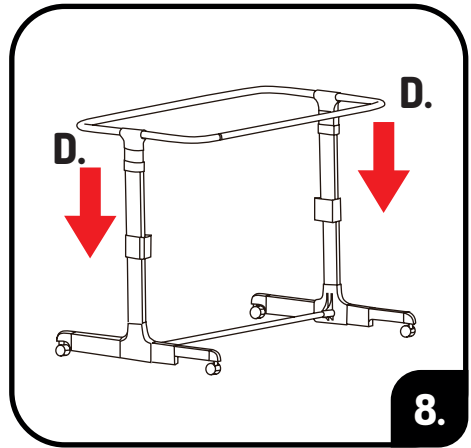
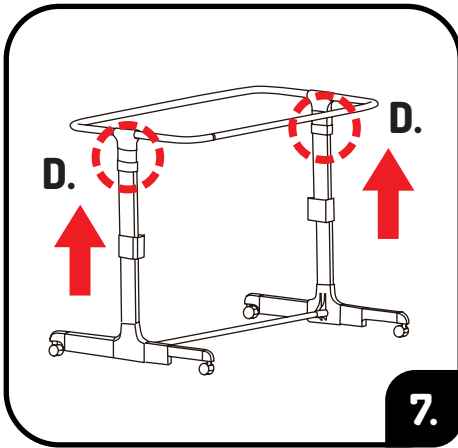
**MANUAL | INSTRUKCJA | HANDBUCH | INSTRUCTIONS | NÁVOD
POUŽÍVATEĽSKÁ PRÍRUČKA | ÚTMUTATÓ | MANUALE D'USO
MANUAL DE USUARIO | MANUAIS | ИНСТРУКЦИЯ**

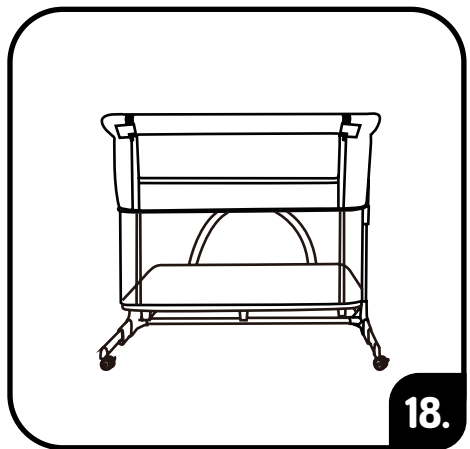
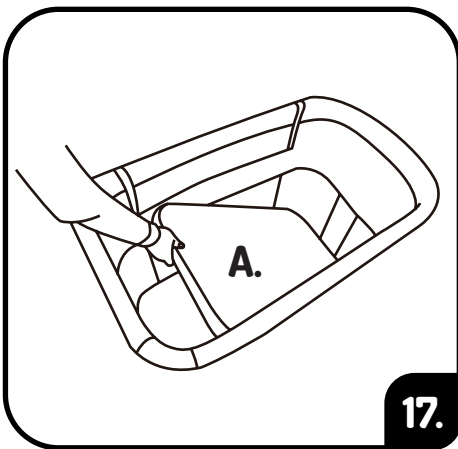
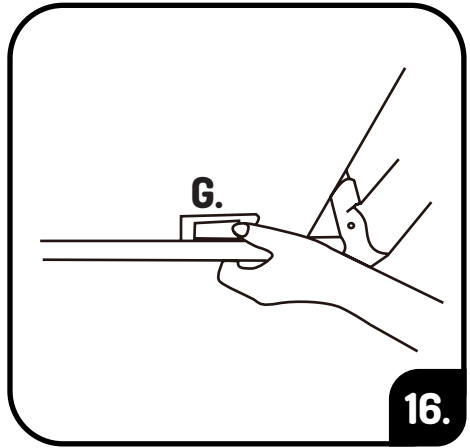
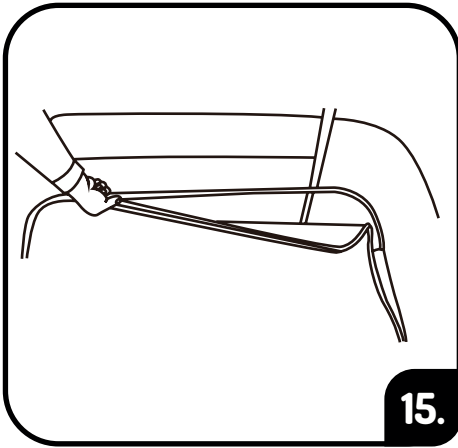
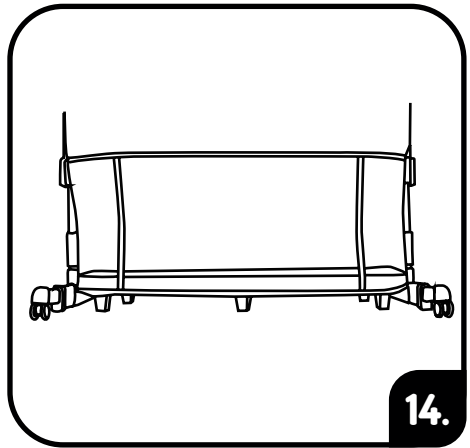
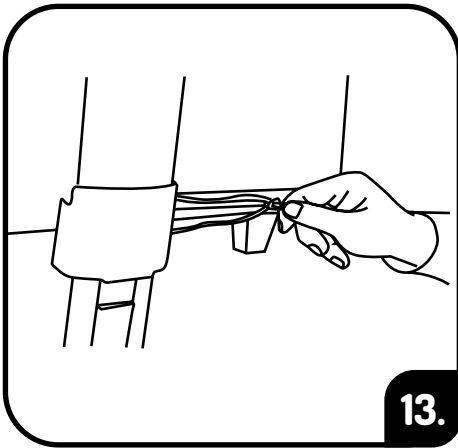
 EN	10-13
 PL	13-17
 DE	18-22
 FR	22-26
 CZ	26-30
 SK	30-34
 HU	34-38
 IT	38-42
 ES	42-46
 PT	46-50
 RU	50-55

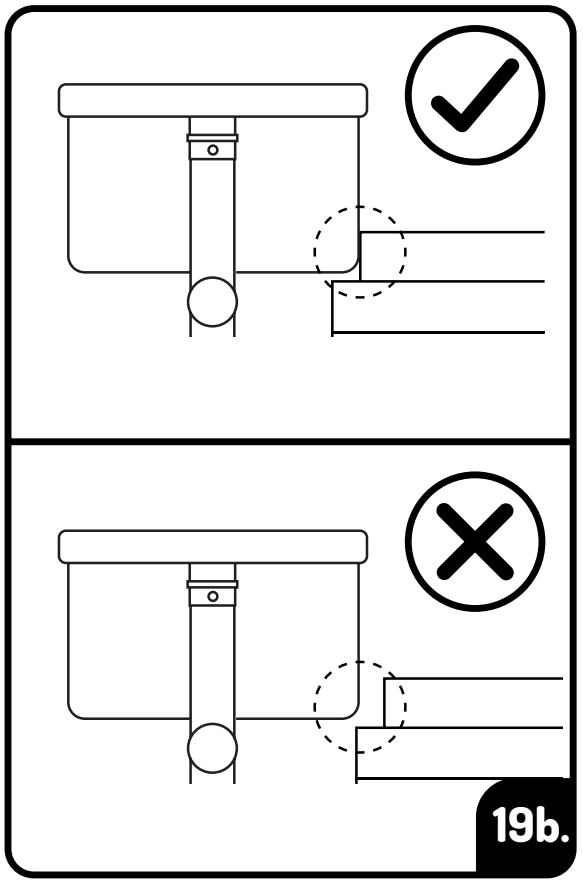
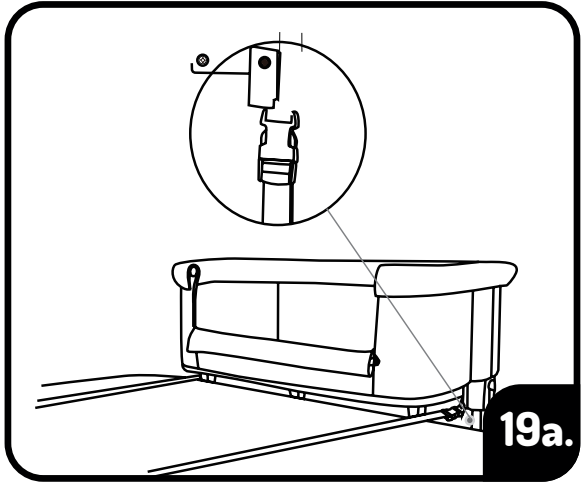
www.momi.store

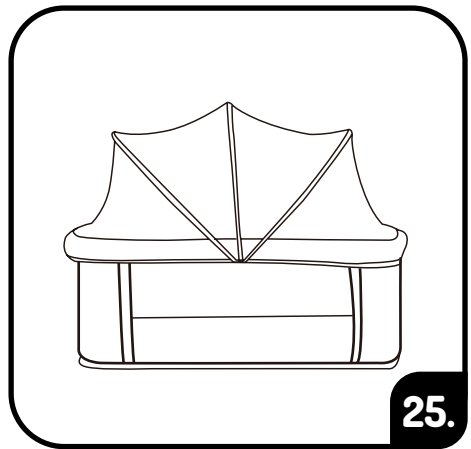
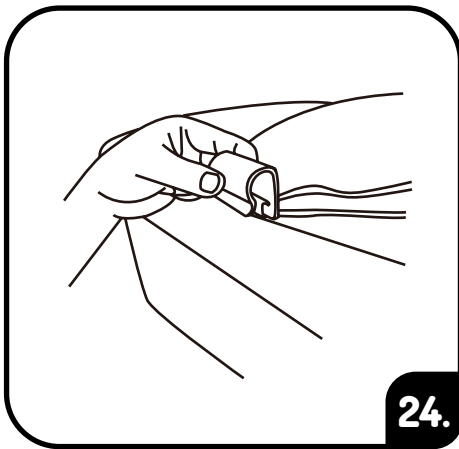
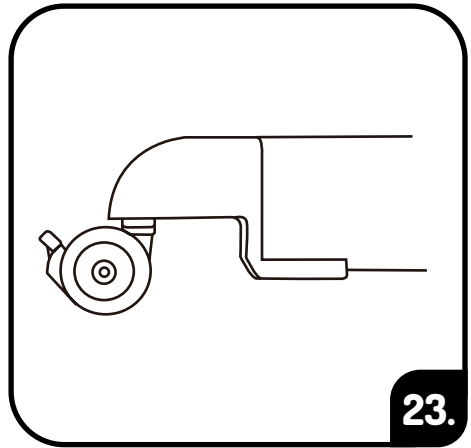
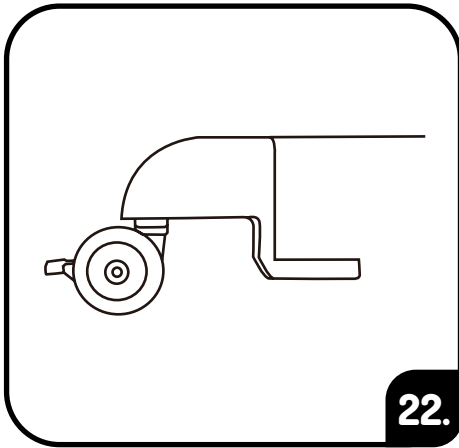
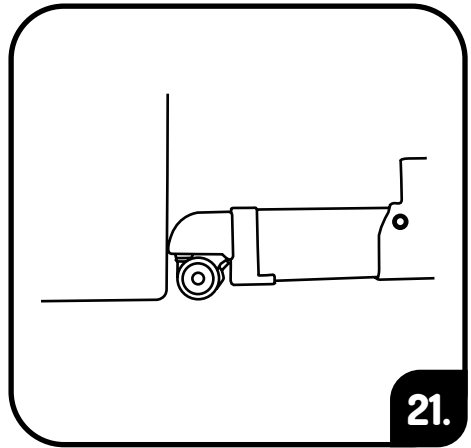
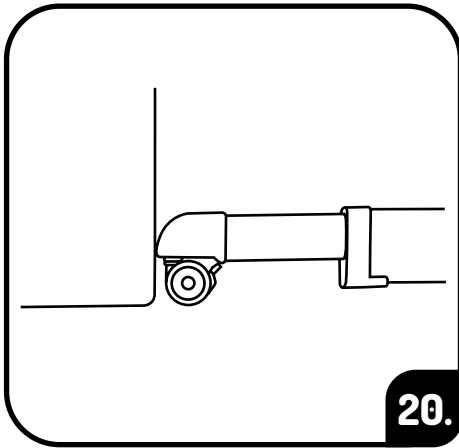


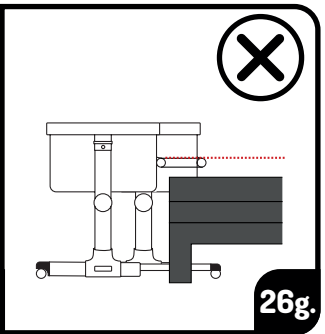
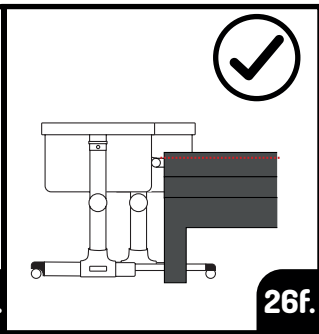
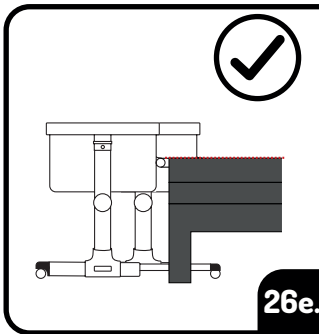
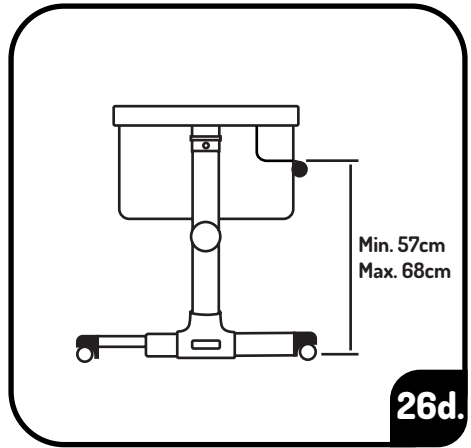
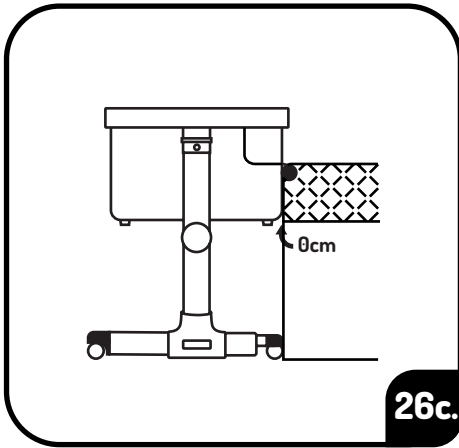
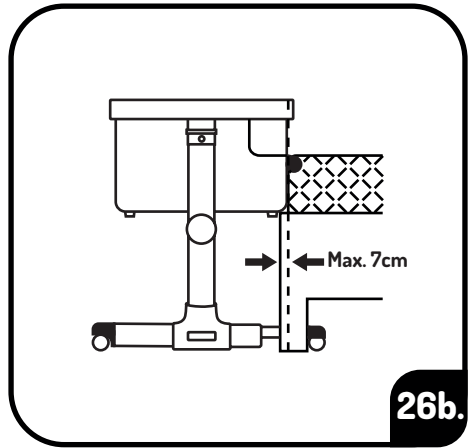
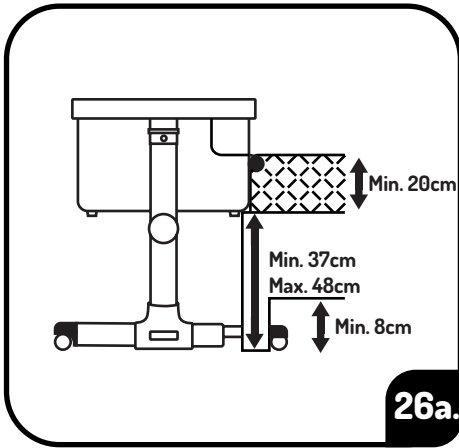












Dear Customer,

Thank you very much for purchasing **MoMi SMART BED**. We hope that the purchased product meets your expectations.

In the interest of children's safety, please read the operating instructions carefully and follow its recommendations in order to use the product safely. The person performing the assembly must be an adult who will use all the components of the product in accordance with the instructions for use and their intended use in order to prevent injuries to the child.

IMPORTANT:

Remember to remove and throw away all the packaging elements that were attached to the product, so that they do not remain within the reach of a child (e.g. cardboard elements, plastic films, etc.). This could cause a risk of harm, e.g. choking on the child, suffocation for the child. We recommend that you keep this manual for future reference, to read, if necessary, what to do in the event of an emergency or for proper maintenance.

PLEASE NOTE:

Drawings and photos are for reference only. The actual appearance of the product may differ from the visualization in the manual.

TAKE CARE OF THE ENVIRONMENT:

When you stop using the product, please dispose of it at an appropriate facility in accordance with local laws.

IMPORTANT! READ CAREFULLY AND KEEP FOR FUTURE REFERENCE.

Bedside sleeper and cot up to 9 kg:

WARNING:

- **Do not use this product without reading the instructions for use first.**
- **Stop using the product as soon as the child can sit or kneel or pull itself up.**
- **Placing additional items in the product may cause suffocation.**
- **Do not place the product close to another product, which could present a danger of suffocation or strangulation, e.g. strings, blind/curtain cords, etc.**
- **Do not use more than one mattress in the product.**
- **WARNING — Only use the mattress sold with this crib, do not add a second mattress on this one, suffocation hazards.**
- The bedside sleeper and the cot are suitable for children up to 9 kg.
- The product should be placed on a horizontal floor.

- Young children should not be allowed to play unsupervised in the vicinity of the crib.
- The crib should be locked in the fixed position when the child is left unattended.
- All assembly fittings should always be tightened properly. Care should be taken that no screws are loose, because a child could trap parts of the body or clothing (e.g. strings, necklaces, ribbons for babies' dummies, etc.), which would pose a risk of strangulation
- Be aware of the risk of burning cigarettes, open fires and other sources of strong heat, such as electric bar fires, gas fires, etc. in the near vicinity of the crib
- DO NOT use the crib if any parts are missing, damaged, or broken. Contact TelForceOne S. A. for replacement parts and instructional literature if needed. DO NOT substitute parts.

Additional information and warnings for bedside sleepers:

- Information on the types of adult bed for which the bedside sleeper is suitable and height from the floor of the adult's bed for which the bedside sleeper is suitable can be found on picture 26.
- When using as a bedside cot, use only the attachment system included in the kit (belts). Do not use other attachment system.
- The bedside sleepers shall never be used in an inclined position.
- To prevent a suffocation hazard from entrapment, the bedside sleeper shall be properly secured to the adult bed using the attachment system.
- There shall never be a gap between the lower side of the bedside sleeper and the mattress of the adult bed.
- Check the tightness of the attachment system before each use by pulling the bedside sleeper in a direction away from adult bed.
- If there is any gap between the bedside sleeper and the adult bed DO NOT use product.
- Gaps should not be filled with pillows, blankets or other items.
- **DANGER! – Always completely raise the drop side when not attached to the adult's bed.**
- **WARNING – To avoid hazards from the child's neck being caught on the top rail on the side that is next to the adult bed, the top rail must not be higher than the adult bed mattress.**
- **WARNING – To avoid the risk of your child being strangled the attachment system to the adult's bed shall always be kept away from and out of the crib.**

Playpen:

- **WARNING – Do not place the playpen close to an open fire or other heat source.**
- **WARNING – Do not use the playpen without the base (mattress).**
- **WARNING – Ensure that the playpen is fully erected and all the locking mechanisms engaged before placing your child in this playpen.**
- The playpen is designed for children up to 36 months of age or until the child reaches a weight of 15 kg.
- The base of the playpen should always be used in the lowest position
- Do not leave anything in the playpen which could provide a foothold or create a danger of suffocation or strangulation.
- All assembly fittings should always be tightened properly.
- Do not to use the playpen if any part is broken, torn or missing. Use only spare parts approved by the

manufacturer.

- Do not use any accessories which are not approved by the manufacturer.
- If you leave your child unattended inside the bed, always check that the side entrance is closed with a zipper.

Matters:

- Do not use the mattress if any parts are missing, damaged, or broken. Use only spare parts approved by manufacturer.

COMPONENTS:

- | | |
|---------------------------------|----------------------------|
| A. Mattress | H. Bracket |
| B. Removable handrail | I. Telescopic legs |
| C. Gondola for sleeping | J. Wheels |
| D. Handle for height adjustment | K. Cross supporting tube |
| E. Plastic foot | L. Belt |
| F. Baseplate | M. Accessory: Mosquito Net |
| G. Supporting plastic clip | |

PRODUCT ASSEMBLY:

1. MOUNTING THE BRACKETS:

Insert the transverse support tube into the plastic connector of the telescopic leg until you hear a click (fig 1). Repeat the same operation with the other telescopic leg. Insert the bracket into the upper hole of the telescopic leg until you hear a click, repeat the same operation with the other telescopic leg and the bracket (fig. 2)

2. GONDOLA FOR SLEEPING:

Attach the Velcro to cover the bracket (fig 3), then close all zippers around the sleeping area (fig 4). Place the mattress in the crib and lay it flat (fig 5). The cot is fully installed (fig. 6).

NOTE: Make sure the telescopic legs are fully unfolded as in fig. 6. When using the cot.

DANGER! – Always completely raise the drop side when not attached to the adult's bed.

3. HEIGHT ADJUSTMENT:

Pull up the plastic height adjustment handles on both sides of the support legs, then adjust the cot to the desired height (fig. 7). To lower the height, grasp the plastic height adjustment handles and lower the cot to the preferred height (fig 8).

When using the free-standing cot function, it is allowed to set different height levels on both sides of the cot, creating an inclination. In this case, place the baby in such a way that the head is higher than the rest of the body. The maximum height difference between the ends of the bed is two levels.

ATTENTION – The head of the child in the cot should never be lower than the rest of the body.

4. REMOVING THE SIDE RAIL:

Open the zipper on both sides of the handrail (fig. 9). Press the button in the direction of the arrow on the button (fig. 10). Remove the ends of the handrail (fig 11). Then, roll up the handrail tube and

secure it with the elastic band (fig.12).

NOTE: Always raise the drop side fully when not attached to an adult bed.

5. CONVERSION INTO A PLAYPEN:

Open the zipper on the stand (fig.13). Pull down the net (fig.14). Open the zipper and then remove the support base (fig.15). Fasten the retaining clip on the underside of the base (fig.16). Place the mattress on the baseplate (fig.17). The playpen is folded correctly (fig.18).

NOTE: The playpen is designed for children up to 36 months of age or until the child reaches a weight of 15 kg.

6. CONVERSION INTO A BEDSIDE SLEEPER:

To convert the crib into a bedside sleeper, follow step 4 (removing the side rail), then add the cot to a parents' bed. Adjust the height of the cot so that the adult bed's mattress is at exactly the same height or higher than the dropped side of the cot. Fasten the buckle of the fastening belts at the cot. Pass the straps over the entire bed or just over the bed beam, adjust so that the baby's cot fits tightly to the parents' bed. Roll up the loose parts of the fastening belts under the cot.

NOTE: Make sure that the straps are properly adjusted and that the cot rests against the mattress of the parents' bed (fig.19).

7. BRAKES:

Press the brake on the wheel with your foot - when it points downwards, the cot is locked. To unlock, push the brake upwards (fig.22 and 23).

8. MOSQUITO NET:

Grab the mosquito net and press the clip onto the cot's handrail on both sides. Stretch the mosquito net (fig.24 and 25).

PRODUCT MAINTENANCE:

- The fabric on the cot should be cleaned with mild soap and water, using a cloth or sponge. Do not clean with abrasive ammonia based cleaners, bleach or spirit. The cot must be thoroughly dried before use or storage.
- The frame should be cleaned with a soft, clean, damp cloth using a mild soap solution.

Thank you for reading the manual. Please keep it for future reference.

PL

Szanowny Kliencie,

bardzo dziękujemy za zakup **MoMi SMART BED**. Mamy nadzieję, że zakupiony produkt spełnia Twoje oczekiwania.

W przypadku dodatkowych pytań zapraszamy do kontaktu za pośrednictwem strony internetowej www.momi.store

W trosce o bezpieczeństwo dzieci prosimy o precyzyjne zapoznanie się z instrukcją obsługi oraz o stosowanie się do jej zaleceń, w celu bezpiecznego korzystania z produktu. Obowiązkowo osobą dokonującą montażu musi być osoba dorosła, która wykorzysta wszystkie elementy składowe produktu zgodnie z instrukcją obsługi i ich przeznaczeniem aby nie dopuścić do obrażeń dziecka.

WAŻNE:

Pamiętaj by usunąć i wyrzucić wszystkie elementy opakowania, które były załączone do produktu, tak aby nie pozostały w zasięgu dziecka (m.in. elementy kartonu, plastikowe folie itp.). Mogłyby to spowodować ryzyko krzywdy, np. zadławienie dziecka, uduszenie dziecka. Instrukcję zaleca się do zachowania na przyszłość aby w razie konieczności przeczytać jak postępować w razie zagrożenia bądź odpowiedniej konserwacji.

PAMIĘTAJ:

Rysunki i zdjęcia mają wyłącznie charakter poglądowy. Rzeczywisty wygląd produktu może się różnić od wizualizacji w instrukcji.

DBAJ O ŚRODOWISKO:

Gdy przestaniesz korzystać z produktu prosimy o jego utylizację do odpowiedniego obiektu zgodnie z lokalną ustawą.

WAŻNE! PRZECZYTAJ UWAŻNIE I ZACHOWAJ NA PRZYSZŁOŚĆ.

Łóżeczko dostawne i samodzielne łóżeczko do 9kg:

OSTRZEŻENIE:

- **Nie używaj tego wyrobu bez uprzedniego przeczytania instrukcji użytkownika.**
- **Zaprzestań używania wyrobu, gdy tylko dziecko może usiąść, uklęknąć lub podciągnąć się do góry.**
- **Umieszczenie dodatkowych przedmiotów w wyrobie może spowodować uduszenie.**
- **Nie umieszczaj wyrobu w pobliżu innego wyrobu, który mógłby stwarzać niebezpieczeństwo uduszenia, np. sznurki, linki do rolet/zastłon itp.**
- **Nie używaj w wyrobie więcej niż jednego materaca.**
- **Należy używać tylko materaca sprzedanego z tym łóżeczkiem, nie umieszczaj drugiego materaca, grozi uduszeniem.**
- Samodzielne łóżeczko i łóżeczko dostawne są przeznaczone dla dzieci o maksymalnej masie ciała 9 kg.
- Wyrób powinien być ustawiony na poziomej podłodze.
- Małe dzieci nie powinny bawić się bez nadzoru w pobliżu łóżeczka.
- Łóżeczko powinno być zablokowane w stałej pozycji, gdy dziecko pozostaje bez opieki.
- Wszystkie mocowania montażowe powinny być zawsze odpowiednio dokręcone. Należy zwrócić uwagę, by żadna śruba nie była poluzowana, ponieważ dziecko mogłoby zakleszczyć części ciała lub ubrania (np. sznurki, naszyjniki, wstążki do smoczków dziecięcych itp.), co stwarzałyby ryzyko

uduszenia.

- Należy być świadomym ryzyka związanego z paleniem papierosów, otwartym ogniem i innych silnych źródeł ciepła, takich jak kominki elektryczne, kominki gazowe itp. W bliskim sąsiedztwie łóżeczka.
- NIE używaj łóżeczka, jeżeli brakuje jakichkolwiek części, są one uszkodzone lub zepsute. W razie potrzeby skontaktuj się z producentem TelForceOne SA w celu otrzymania części zamiennych oraz instrukcji. NIE zastępuj części.

Dodatkowe ostrzeżenia i informacje dotyczące funkcji łóżeczka dostawnego:

- NIE używaj łóżeczka dostawnego, jeżeli brakuje jakichkolwiek części, są one uszkodzone lub zepsute. W razie potrzeby skontaktuj się z producentem TelForceOne SA w celu otrzymania części zamiennych oraz instrukcji. NIE zastępuj części.
- Odległość łóżeczka od podłogi względem łóżka osoby dorosłej oraz informacje o rodzajach łóżek dla dorosłych odpowiednich dla łóżeczka znajdują się na rysunku nr 26.
- Należy używać wyłącznie systemu mocowania (pasów), który jest dołączony do zestawu. Nie używać innego systemu mocowania.
- Łóżeczko dostawne nigdy nie powinno być użytkowane w pozycji przechylonej.
- Aby zapobiec zagrożeniu uduszeniem w wyniku uwięzienia, łóżeczko dostawne powinno być odpowiednio przymocowane do łóżka osoby dorosłej za pomocą systemu mocowania – pasów dołączonych do zestawu.
- Nie powinno być nigdy szczeliny między dolną częścią łóżeczka dostawnego a materacem łóżka osoby dorosłej.
- Przed każdym użyciem należy sprawdzić dokręcenie systemu mocowania poprzez odciążenie łóżeczka dostawnego w kierunku od łóżka osoby dorosłej.
- Jeżeli jest jakakolwiek szczelina między łóżeczkiem a łóżkiem osoby dorosłej, to NIE używać wyrobu.
- Szczelin nie należy wypełniać poduszkami, kocami lub innymi przedmiotami.
- **NIEBEZPIECZEŃSTWO! – Zawsze podnosić całkowicie opuszczany bok, gdy łóżeczko nie jest przymocowane do łóżka osoby dorosłej.**
- **OSTRZEŻENIE – Aby uniknąć zagrożeń spowodowanych przez to, że dziecko położy szyję na górnej barierce od strony łóżka osoby dorosłej, górna barierka nie powinna być wyższa niż materac łóżka osoby dorosłej.**
- **OSTRZEŻENIE – Aby uniknąć ryzyka uduszenia dziecka, system mocowania do łóżka osoby dorosłej powinien być zawsze trzymany z dala od łóżeczka i poza nim.**

Kojec:

- **OSTRZEŻENIE – Nie stawiaj kojca w pobliżu otwartego ognia ani innych źródeł ciepła.**
- **OSTRZEŻENIE – Nie używaj kojca bez bazy (materaca).**
- **OSTRZEŻENIE – Upewnij się, że kojec jest całkowicie rozłożony, a mechanizmy blokujące są włączone, zanim umieścisz dziecko w kojcu.**
- Kojec przeznaczony jest dla dzieci do 36 miesiąca życia lub do osiągnięcia masy ciała 15 kg.
- Dno kojca musi być zamontowane na najniższym możliwym poziomie.
- Nie pozostawiaj w kojcu czegokolwiek, co mogłoby zapewnić oparcie dla stopy dziecka albo spowodować ryzyko uduszenia lub zaplątania.

- Wszystkie elementy montażowe powinny być zawsze odpowiednio dokręcone i zamontowane.
- Nie używaj kojca, jeżeli brakuje jakichkolwiek części, są one uszkodzone lub zepsute. Używaj wyłącznie części zamiennych dopuszczonych przez producenta.
- Nie używaj akcesoriów, które nie zostały zatwierdzone przez producenta.
- W przypadku pozostawienia dziecka w kojcu, bez nadzoru, upewnij się, że wejście boczne jest zamknięte zamkiem błyskawicznym.

Materac:

- Nie używaj materaca, jeśli brakuje jakichkolwiek części, są one uszkodzone lub zepsute. Używaj wyłącznie części zamiennych, które są zatwierdzone przez producenta.

ELEMENTY SKŁADOWE PRODUKTU:

A. Materac	H. Wspornik
B. Zdemowana poręcz	I. Teleskopowe nogi
C. Gondola do spania	J. Kółka
D. Uchwyt do regulacji wysokości	K. Poprzeczna rura wsporcza
E. Plastikowa nóżka	L. Pas
F. Płyta podstawna	M. Akcesorium: Moskitiera
G. Podtrzymujący plastikowy klips	

MONTAŻ:

1. MONTAŻ WSPORNIKÓW:

Włóż poprzeczną rurkę wsporczą do plastikowego złącza teleskopowej nogi, aż usłyszysz charakterystyczne kliknięcie (rys 1). Powtórz tę samą czynność z drugą teleskopową nogą. Następnie w górny otwór w teleskopowej nodze włóż wspornik, aż usłyszysz charakterystyczne kliknięcie, powtórz tę samą czynność z drugą teleskopową nogą i wspornikiem (rys 2).

2. GONDOLA DO SPANIA:

Przyklej rzep, aby zakryć wspornik (rys 3), następnie zapnij wszystkie zamki błyskawiczne naokoło części do spania (rys 4). Włóż materac do łóżeczka i ułóż go na płasko (rys 5). Łóżeczko jest w pełni zainstalowane (rys 6).

UWAGA: Upewnij się, że teleskopowe nogi są całkowicie rozłożone, jak na rys nr 6. podczas korzystania z samodzielnego łóżeczka.

NIEBEZPIECZEŃSTWO! – Zawsze podnosić całkowicie opuszczany bok, gdy łóżeczko nie jest przymocowane do łóżka osoby dorosłej.

3. REGULACJA WYSOKOŚCI:

Pociągnij w górę plastikowe rączki regulacji wysokości znajdujące się po obu stronach wsporników i ustaw łóżeczko na pożądanej wysokości (rys 7). W celu obniżenia wysokości chwyć plastikowe rączki regulacji wysokości i pociągnij je w górę, następnie obniż łóżeczko do preferowanej wysokości (rys 8). Podczas korzystania z funkcji łóżeczka wolnostojącego, dozwolone jest ustawienie różnych stopni wysokości po obu stronach łóżeczka, tworząc pochylenie. W takim przypadku należy położyć dziecko w taki sposób, by główka znajdowała się wyżej niż reszta ciała. Maksymalna różnica wysokości pomiędzy końcami łóżeczka to dwa poziomy.

UWAGA – Głowa dziecka nie powinna nigdy znajdować się niżej niż tułów dziecka.

4. ZDEJMOWANIE BOCZNEJ PORĘCZY:

Rozepnij zamek błyskawiczny po obu stronach poręczy (rys 9). Naciśnij przycisk zgodnie z kierunkiem, który wskazuje strzałka na przycisku (rys 10). Zdejmij końce poręczy poprzez uniesienie jej (rys 11). Następnie zwiń rurkę poręczy i przymocuj ją elastycznymi gumkami wszytymi po bokach (rys 12).

5. PRZEKSZTAŁCENIE W KOJEC:

Rozepnij zamek błyskawiczny na podstawie (rys 13). Pociągnij w dół siatkę (rys 14). Rozepnij zamek a następnie wyjmij z łóżeczka podstawę gondoli (rys 15). Zapnij podtrzymujący klips znajdujący się pod spodem podstawy (rys 16). Umieść materac na płycie podstawnej (rys 17). Kojec złożony jest poprawnie (rys 18).

UWAGA: Kojec jest przeznaczony dla dzieci do 36 miesiąca życia, lub do osiągnięcia przez dziecko masy 15kg.

6. PRZEKSZTAŁCENIE W ŁÓŻECZKO DOSTAWNE:

W celu przekształcenia łóżeczka w łóżko dostawne, należy wykonać krok 4 (zdejmovanie bocznej poręczy), a następnie dostawić łóżeczko do łóżka rodziców. Ustawić wysokość łóżeczka, tak by materac łóżka osoby dorosłej znajdował się powyżej lub na dokładnie tej samej wysokości co wysokość opuszczanego boku łóżeczka. Zapnij klamrę pasów mocujących przy łóżeczku. Przełóż pasy przez całe łóżko lub tylko przez belkę łóżka, wyreguluj tak, by łóżeczko dziecka ściśle przylegało do łóżka rodziców. Luźne fragmenty pasów mocujących zwiń pod łóżeczkiem.

UWAGA: Upewnij się, że pasy są odpowiednio wyregulowane i łóżeczko przylega do materaca łóżka rodziców.

7. HAMULCE:

Naciśnij stopą hamulec na kole- gdy jest skierowany w dół, znaczy, że łóżeczko jest zablokowane. W celu odblokowania popchnij hamulec w górę (rys 22 i 23).

8. MOSKITIERA:

Chwyć moskitierę i wciśnij klips na poręcz łóżeczka po jego obu bokach. Naciągnij siateczkę moskitiery (rys 24 i 25).

CZYSZCZENIE ORAZ KONSERWACJA:

- Tkaninę na łóżeczku należy czyścić wodą z dodatkiem łagodnego mydła przy pomocy ściereczki lub gąbeczki. Nie wolno czyścić przy pomocy ściernych środków czyszczących na bazie amoniaku, środków wybielających i spirytusowych.
- Łóżeczko musi być dokładnie wysuszone przed użyciem lub przechowywaniem.
- Ramę należy czyścić za pomocą miękkiej, czystej i wilgotnej ściereczki, używając roztworu łagodnego mydła.

Dziękujemy za przeczytanie instrukcji z uwagą. Prosimy o jej zachowanie.

Sehr geehrte Kundin/geehrter Kunde,

Vielen Dank für den Kauf **MoMi SMART BED**. Wir hoffen, dass das gekaufte Produkt Ihren Anforderungen gerecht wird. Wenn Sie weitere Fragen haben, kontaktieren Sie uns bitte an die folgende E-Mail-Adresse: deutschland@momi.pl

Lesen Sie zur Sicherheit von Kindern die Gebrauchsanweisung sorgfältig durch und befolgen Sie die Empfehlungen, um das Produkt sicher zu verwenden. Die Person, die die Montage durchführt, muss ein Erwachsener sein, der alle Komponenten des Produkts gemäß der Bedienungsanleitung und ihrem Verwendungszweck verwendet, um Verletzungen zu vermeiden.

WICHTIG:

Entfernen und entsorgen Sie immer alle Elemente der Verpackung, Folien, Schutzelemente im Kartoninneren, andere Kunststoffelemente und Komponenten, die nicht für die Verwendung durch ein Kind zugelassen sind. Das Kind darf keinen Zugang zu Elementen der Verpackung und Kunststofffolien haben, da dadurch das Kind gewürgt werden kann oder ersticken kann. Es wird empfohlen, diese Anleitung zur späteren Bezugnahme aufzubewahren, um gegebenenfalls zu lesen, was im Notfall zu tun ist, und eine ordnungsgemäße Wartung durchzuführen.

DENKEN SIE DARAN:

Die Bilder in dieser Anleitung veranschaulichen die allgemeine Verwendung des Produkts und dienen nur als Referenz. Das tatsächliche Erscheinungsbild des Produkts und seiner Elemente kann geringfügig vom tatsächlichen Zustand abweichen.

KÜMMERN SIE SICH UM DIE UMWELT:

Wenn Sie das Produkt nicht mehr verwenden, entsorgen Sie es bitte in einer geeigneten Einrichtung gemäß den örtlichen Gesetzen.

WICHTIG! LESEN SIE ES SORGFÄLTIG DURCH UND BEWAHREN SIE ES FÜR SPÄTERE BEZUGNAHME.

Beistellkinderbett und Kinderbett bis zu 9kg:

WARNUNG:

- **Verwenden Sie dieses Produkt nicht, ohne vorher die Bedienungsanleitung gelesen zu haben.**
- **Stellen Sie die Verwendung des Produkts ein, sobald das Kind sich aufsetzen, niederknien oder hochziehen kann.**

- **Das Platzieren zusätzlicher Gegenstände auf dem Produkt kann zum Ersticken führen.**
- **Stellen Sie das Produkt nicht in der Nähe von anderen Produkten auf, bei denen Erstickungsgefahr besteht, z. B. Schnüre, Vorhangschnüre, Halsketten, Schnullerbänder usw.**
- **Verwenden Sie nicht mehr als eine Matratze in einem Kinderbett.**
- **Verwenden Sie nur die mit diesem Kinderbett verkaufte Matratze. Legen Sie keine zweite Matratze auf, da Erstickungsgefahr besteht.**
- Das Bett und das Beistellkinderbett sind für Babys ab 0 Monaten bis zu einem Gewicht von 9 kg geeignet.
- Das Produkt sollte auf einem ebenen Untergrund aufgestellt werden.
- Kleine Kinder sollten in der Nähe des Kinderbettes nicht unbeaufsichtigt spielen.
- Das Kinderbett sollte in einer festen Position verriegelt werden, wenn das Kind unbeaufsichtigt ist.
- Alle Befestigungselemente sollten immer fest angezogen sein. Beachten Sie, dass keine Schrauben gelöst werden, da ein Kind mit ihnen in Kontakt kommen könnte oder sie sich in Kleidungsstücken oder Gegenständen (z.B. Schnüren, Halsketten, Schnullerbändern usw.) verfangen könnten, was Erstickungsgefahr darstellen könnte.
- Achten Sie auf die Risiken, verbunden mit Rauchen, offenem Feuer und anderen starken Wärmequellen wie Elektrokaminen, Gaskaminen usw. in unmittelbarer Nähe des Kinderbettes.
- Verwenden Sie das Kinderbett NICHT, wenn Teile fehlen, beschädigt oder defekt sind. Bei Bedarf wenden Sie sich bitte an TelForceOne S. A. für Ersatzteile und Anleitungsmaterialien. Verwenden Sie KEINE nicht autorisierten Ersatzprodukte.

Weitere Informationen und warnungen zu den Funktionen von Beistellkinderbett:

- Verwenden Sie das Kinderbett NICHT, wenn Teile fehlen, beschädigt oder defekt sind. Bei Bedarf wenden Sie sich bitte an TelForceOne S.A. für Ersatzteile und Anleitungsmaterialien. Verwenden Sie KEINE nicht autorisierten Ersatzprodukte.
- Abbildung 26 zeigt den Abstand vom Kinderbett zum Boden gegenüber dem Bett des Erwachsenen und die für das Kinderbett geeigneten Arten von Erwachsenenbetten dargestellt.
- Der Benutzer darf kein anderes Befestigungssystem (Gurt) als das im Set enthaltene verwenden.
- Stellen Sie das Beistellkinderbett niemals in eine gekippte Position.
- Um der Erstickungsgefahr durch Einklemmen vorzubeugen, muss das Kinderbett mit Hilfe eines Befestigungssystems ordnungsgemäß am Bett des Erwachsenen befestigt werden (Gürtel im Set enthalten).
- Zwischen der niedrigen Seite des Beistellkinderbetts und der Matratze des Erwachsenenbettes darf keine Spalte sein.
- Überprüfen Sie vor jedem Gebrauch die Spannung des Befestigungssystems, indem Sie das Kinderbett vom Erwachsenenbett wegziehen.
- Verwenden Sie das Produkt NICHT, wenn zwischen dem Kinderbett und dem Erwachsenenbett eine Spalte besteht.
- Füllen Sie den Spalt nicht mit Kissen, Decken oder anderen Gegenständen aus.
- **GEFAHR! - Wenn das Beistellkinderbett nicht am Bett der Eltern befestigt ist, heben Sie immer die abgesenkte Seite an / montieren Sie die hohe Seite.**
- **WARNUNG - Um zu vermeiden, dass der Hals eines Kindes an der Oberkante der**

abgesenkten/niedrigen Seite eingeklemmt wird, darf sich diese Kante nicht über der Matratze des Elternbettes befinden.

- **WARNUNG – Um das Risiko des Erstickens des Kindes zu vermeiden, muss das System zur Befestigung des Kinderbetts am Bett des Erwachsenen außen angebracht werden.**

LAUFGITTER:

- **WARNUNG – Beachten Sie die Risiken offener Flammen und anderer starken Wärmequellen, die in der Nähe des Produkts sind.**
- **WARNUNG – Verwenden Sie das Laufgitter ohne Basis (Matratze) nicht.**
- **WARNUNG – Stellen Sie vor dem Einsetzen Ihres Babys in das Laufgitter sicher, dass das Laufgitter vollständig montiert ist und alle Verriegelungsmechanismen aktiviert sind.**
- Das Laufgitter ist für Kinder bis 36 Monaten oder bis zu einem Gewicht von 15 kg geeignet.
- Der Boden des Laufgitters muss auf der untersten Ebene montiert werden.
- Lassen Sie nichts im Kinderbett und stellen Sie das Kinderbett nicht in die Nähe anderer Geräte, die den Fuß des Kindes stützen oder eine Erstickungsgefahr darstellen könnten, wie Bänder, Schnüre, Leiter, Vorhänge.
- Alle Befestigungselemente sollten immer festgezogen werden, Verbindungen sollten regelmäßig geprüft und bei Bedarf nachgezogen werden.
- Das Produkt nicht verwenden, wenn ein Teil davon gebrochen, gerissen ist oder ein Element fehlt, verwenden Sie nur vom Hersteller autorisierte Bestandteile.
- Verwenden Sie kein Zubehör, das nicht vom Hersteller zugelassen ist.
- Wenn Sie Ihr Baby unbeaufsichtigt im Kinderbett lassen, achten Sie immer darauf, dass der Seiteneingang mit einem Reißverschluss verschlossen ist.

Matratze:

- Verwenden Sie das Produkt nicht, wenn ein Teil beschädigt, gerissen ist oder fehlt: verwenden Sie nur die Ersatzteile, die vom Hersteller zugelassen sind.

BESTANDTEILE:

A. Matrtze	H. Halterung
B. Abnehmbare Haltestange	I. Teleskopbeine
C. Schlafgondel	J. Räder
D. Griff für die Höhenverstellung	K. Querstützrohr
E. Fuß aus Kunststoff	L. Gurt
F. Basisplatte	M. ZUBEHÖR: Moskitonetz
G. Stützclip aus Kunststoff	

MONTAGE DES PRODUKTS:

1. MONTAGE DER HALTERUNGEN:

Führen Sie das Querstützrohr in den Kunststoffverbinder des Teleskopbeins ein, bis Sie ein Klicken hören (Abb. 1). Wiederholen Sie den gleichen Vorgang mit dem anderen Teleskopbein.

Führen Sie dann die Halterung in das obere Loch des Teleskopbeins ein, bis Sie ein Klicken hören.

Wiederholen Sie den gleichen Vorgang mit dem anderen Teleskopbein und der Halterung (Abb. 2).

2. SCHLAFGONDEL:

Befestigen Sie den Klettverschluss, um die Halterung (Abb. 3) zu bedecken und schließen Sie alle Reißverschlüsse um den Schlafbereich (Abb. 4) herum.

Legen Sie die Matratze in das Babybett und legen Sie sie flach (Abb. 5). Das Babybett ist vollständig montiert (Abb. 6).

ACHTUNG: Stellen Sie sicher, dass die Teleskopbeine vollständig ausgefahren sind, wie in Abb. 6. Bei Verwendung des Betts.

GEFAHR! – Wenn das Beistellkinderbett nicht am Bett der Eltern befestigt ist, heben Sie immer die abgesenkte Seite an / montieren Sie die hohe Seite.

3. HÖHENVERSTELLUNG:

Ziehen Sie die Kunststoff-Höhenverstellgriffe an beiden Seiten der Stützbeine nach oben, halten Sie sie hoch und stellen Sie das Babybett auf die gewünschte Höhe ein (Abb. 7). Um die Höhe zu senken, fassen Sie die Kunststoff-Höhenverstellgriffe und ziehen Sie sie nach oben. Senken Sie das Bett auf die gewünschte Höhe ab (Abb. 8).

Bei Verwendung der freistehenden Kinderbettfunktion ist es möglich, auf beiden Seiten des Kinderbetts unterschiedliche Höhenstufen einzustellen, wodurch eine Neigung entsteht. Platzieren Sie das Baby in diesem Fall so, dass der Kopf höher liegt als der Rest des Körpers. Der maximale Höhenunterschied zwischen den Bettenden beträgt zwei Ebenen.

ACHTUNG – Der Kopf des Kindes in der Wanne darf nie tiefer liegen als der Körper.

4. SEITENHALTESTANGE ENTFERNEN:

Öffnen Sie den Reißverschluss auf beiden Seiten der Haltestange (Abb. 9). Drücken Sie die Taste gemäß der Pfeilrichtung auf der Taste (Abb. 10). Entfernen Sie die Enden der Haltestange (Abb. 11). Rollen Sie dann das Rohr der Haltestange auf und befestigen Sie es mit dem Gummiband (Abb. 12).

5. IN EIN LAUFGITTER UMBAUEN:

Öffnen Sie den Reißverschluss auf der Basis (Abb. 13). Ziehen Sie das Netz nach unten (Abb. 14).

Öffnen Sie den Reißverschluss und entfernen Sie die Basis (Abb. 15). Befestigen Sie den Stützclip an der Unterseite der Basis (Abb. 16). Legen Sie die Matratze auf die Basisplatte (Abb. 17). Das Laufgitter ist richtig montiert (Abb. 18).

ACHTUNG: Das maximale Alter eines Kindes, das in einem Laufgitter aufhalten kann, ist 0-36 Monate und das maximale Gewicht beträgt 15 Kilogramm.

6. IN EIN BEISTELLBETT UMBAUEN:

Befolgen Sie Schritt 4 (Seitenhaltestange entfernen), um das Babybett in ein Beistellbett umzuwandeln, und stellen Sie das Babybett an das Elternbett zu. Passen Sie die Höhe des Kinderbetts so an, dass die Matratze des Erwachsenenbetts genau auf der gleichen Höhe oder höher liegt als die abgesenkte Seite des Kinderbetts. Befestigen Sie die Schnalle der Befestigungsgurte am Babybett. Führen Sie die Gurte über das gesamte Bett oder nur über den Bettbalken und stellen Sie sie so ein, dass das Babybett fest am Bett der Eltern anliegt. Rollen Sie die losen Teile der Befestigungsgurte unter das Babybett.

7. BREMSEN:

Drücken Sie die Bremse am Rad mit Ihrem Fuß – wenn es nach unten zeigt, ist das Babybett

gesperrt.

8. MOSKITONETZ:

Nehmen Sie das Moskitonetz und schieben Sie den Clip auf beiden Seiten auf die Haltestange des Babybetts. Dehnen Sie das Moskitonetz (Abb. 24 und 25).

PRODUKTWARTUNG:

- Der Stoff auf dem Babybett ist mit milder Seife und Wasser mit einem Tuch oder Schwamm zu reinigen. Reinigen Sie mit Reinigungsmitteln auf Ammoniakbasis, Bleichmittel oder Spiritus nicht.
- Das Babybett muss vor Gebrauch oder Lagerung gründlich getrocknet werden.
- Der Rahmen sollte mit einem weichen, sauberen und feuchten Tuch mit einer milden Seifenlösung gereinigt werden.

Vielen Dank, dass Sie diese Anleitung sorgfältig gelesen haben. Bitte bewahren Sie sie auf.

FR

Cher Client,

Merci d'avoir acheté **MoMi SMART BED**. Nous espérons que le produit répond à vos attentes.

Pour la sécurité des enfants, veuillez lire attentivement ce manuel et suivre ses instructions pour utiliser le produit en toute sécurité. La personne qui effectue l'installation doit obligatoirement être un adulte qui utilisera tous les composants du produit conformément au manuel et conformément à l'utilisation prévue du vélo afin d'éviter toute blessure

ATTENTION:

Retirez et mettez au rebut tous les matériaux d'emballage : des films, des éléments de protection à l'intérieur du carton, des autres pièces et composants en plastique qui ne sont pas un produit approuvé pour être utilisé par un enfant. L'enfant ne doit avoir accès à aucune partie de l'emballage et des films plastiques - cela peut entraîner un risque d'étouffement ou de suffocation. Il est recommandé de garder ce manuel pour référence future afin de savoir l'entretien approprié et de pouvoir lire la marche à suivre en cas de danger.

SOUVENEZ-VOUS:

Les dessins de ce manuel illustrent l'utilisation générale du produit et ne sont donnés qu'à titre d'exemple. L'aspect réel du produit et de ses composants peut différer légèrement de l'état réel.

PENSEZ À L'ENVIRONNEMENT:

Quand vous aurez fini d'utiliser le produit, nous vous prions de l'éliminer dans un point de collecte approprié, conformément aux réglementations locales. La manière correcte d'éliminer et de recycler les déchets peut être obtenue auprès des représentants et des administrateurs immobiliers, de l'administration locale et des autorités locales

IMPORTANT ! À CONSERVER POUR

CONSULTATION ULTÉRIEURE.

Lit bébé co-dodo et Lit bébé jusqu'à 9 kg:

AVERTISSEMENT:

- **N'utilisez pas ce produit sans avoir lu au préalable le mode d'emploi.**
- **Cessez d'utiliser la fonction lit d'enfant dès que l'enfant peut s'asseoir, s'agenouiller ou se mettre debout tout seul.**
- **Le fait de placer des articles supplémentaires sur le produit peut provoquer la suffocation.**
- **Ne placez pas le produit près d'un autre produit qui pourrait présenter un risque de suffocation, comme les cordons, les cordons de rideaux, etc.**
- **N'utilisez jamais plus d'un matelas dans le lit.**
- **Utilisez seulement le matelas vendu avec ce lit, n'y placez pas d'autre matelas, car cela présente un danger de suffocation.**
- Le lit convient aux bébés de 0 mois jusqu'à ce qu'ils atteignent un poids de 9 kg. Le produit doit être placé sur un sol horizontal.
- Les jeunes enfants ne doivent pas jouer sans surveillance à proximité du lit.
- Le lit doit être verrouillé en position fixe lorsque l'enfant est laissé sans surveillance.
- Il faut veiller à ce qu'aucune vis ne soit desserrée, car l'enfant pourrait coincer des parties du corps ou des vêtements (par exemple des cordes, des colliers, des rubans de tétine, etc.), ce qui présenterait un risque de strangulation.
- Soyez conscient des risques associés au tabagisme, aux feux ouverts et aux autres sources de chaleur intense telles que les cheminées électriques, les cheminées à gaz, etc. À proximité immédiate du lit d'enfant.
- N'utilisez pas le produit si l'un de ses éléments est endommagé, déchiré ou manquant, utilisez uniquement des pièces approuvées par le fabricant. Si nécessaire, contactez le fabricant TelForceOne S. A. pour obtenir des pièces de rechange.

Avertissements et informations supplémentaires concernant lit bébé co-dodo:

- N'utilisez PAS le lit bébé si des composants sont manquants, endommagés ou cassés. Si nécessaire, contactez TelForceOne S. A. pour les composants de rechange et les instructions. N'utilisez pas de composants de remplacement non autorisés.
- La distance entre le lit bébé et le sol par rapport au lit parental et des informations sur les types de lits parentaux adaptés au lit bébé sont indiquées sur la figure 26.
- Lors de l'utilisation de la fonction lit d'appoint, utilisez uniquement le système de fixation inclus dans le kit. Nie używać innego systemu mocowania.
- Les lits d'appoint ne doivent jamais être utilisés en position inclinée.
- Pour éviter tout risque de strangulation par coincement, le lit d'appoint doit être correctement fixé au lit de l'adulte à l'aide d'un système d'attache (ceintures incluses dans l'ensemble).
- Il ne doit pas y avoir d'espace entre le fond du lit d'appoint et le matelas du lit de l'adulte.
- Avant chaque utilisation, vérifiez l'installation correcte du système de fixation en essayant d'éloigner le lit du lit de l'adulte.
- S'il y a un espace entre le lit de bébé et le lit de l'adulte, n'utilisez PAS le produit.

- Les espaces ne doivent pas être comblés par des coussins, des couvertures ou d'autres objets.
- **DANGER ! – Lorsque le lit bébé n'est pas attaché au lit parental, pensez toujours à soulever le côté abattant ou à fixer le côté haut.**
- **AVERTISSEMENT – Pour éviter que le cou de l'enfant ne se coince dans la main courante du côté du lit d'adulte, la main courante ne doit pas être plus haute que le matelas du lit d'adulte.**
- **AVERTISSEMENT – Pour éviter tout risque de strangulation de l'enfant, le système d'attache du lit pour adultes doit toujours être maintenu à l'écart du lit et hors du lit.**

Le parc bébé :

- **AVERTISSEMENT – Ne placez pas le parc à proximité d'un feu ouvert ou d'autres sources de chaleur.**
- **AVERTISSEMENT – N'utilisez pas le berceau sans le support (matelas).**
- **AVERTISSEMENT – Assurez-vous que le berceau est complètement assemblé et que tous les mécanismes de verrouillage sont en place, avant de placer l'enfant dans le berceau.**
- Le parc bébé est conçu pour les bébés jusqu'à 36 mois, ou jusqu'à ce que le bébé atteigne un poids de 15 kg.
- Le fond du berceau doit être placé en position basse.
- Ne laissez rien dans le lit, évitez de placer le lit à proximité d'un autre objet qui pourrait servir d'appui pour les pieds ou augmenter le risque d'étouffement ou de pendaison de bébé par ex. les câbles, les cordons, les rideaux, les stores.
- Tous les éléments de montage doivent toujours être correctement serrés et installés.
- N'utilisez pas le produit avec un élément endommagé, déchiré ou manquant. N'utilisez que des éléments autorisés par le fabricant. Les pièces ne peuvent être obtenues qu'auprès du fabricant.
- N'utilisez pas d'accessoires non autorisés par le fabricant.
- Si vous laissez votre enfant au lit sans surveillance, vérifiez toujours que l'entrée latérale est fermée avec une fermeture éclair.

Matelas:

- N'utilisez pas le produit si une pièce est cassée, déchirée ou manquante. Utilisez uniquement des pièces de rechange approuvées par le fabricant.

COMPOSANTS DU PRODUIT :

A. Matelas	H. Support
B. Poignée amovible	I. Pieds télescopiques
C. Berceau pour dormir	J. Roues
D. Poignée pour le réglage de la hauteur	K. Tube de support transversal
E. Pied en plastique	L. Sangle
F. Plaque de support	M. ACCESSOIRES : Moustiquaire
G. Clip de support en plastique	

ASSEMBLAGE DU PRODUIT:

1. MONTAGE DES SUPPORTS:

Insérez le tube de support transversal dans le raccord en plastique du pied télescopique, jusqu'au clic

caractéristique (ill. 1). Répétez cette opération pour l'autre pied télescopique. Puis, mettez le support dans le trou supérieur du pied télescopique, jusqu'au clic caractéristique ; répétez cette opération pour l'autre pied télescopique et l'autre support (ill. 2).

2. BERCEAU POUR DORMIR:

Attachez le velcro pour cacher le support (ill. 3), puis fermez toutes les fermetures éclair autour des parties destinées au sommeil (ill. 4).

Mettez le matelas dans le lit et placez-le à plat (ill. 5). Le lit est complètement installé (ill. 6).

ATTENTION : Assurez-vous que les pieds télescopiques sont complètement dépliés, comme indiqué sur l'ill. 6.

DANGER ! - Lorsque le lit bébé n'est pas attaché au lit parental, pensez toujours à soulever le côté abattant ou à fixer le côté haut.

3. RÉGLAGE DE LA HAUTEUR:

Tirez vers le haut les poignées en plastique de réglage de la hauteur situées des deux côtés des supports, puis maintenez-les et réglez le lit à la hauteur souhaitée (ill. 7). Pour abaisser la hauteur, saisissez les poignées de réglage de la hauteur en plastique et abaissez-le à la hauteur souhaitée (ill. 8).

Lors de l'utilisation de la fonction lit autoportant, il est permis de définir des marches de hauteur différentes des deux côtés du lit, créant ainsi une inclinaison. Dans ce cas, placez le bébé de manière à ce que la tête soit plus haute que le reste du corps. La différence de hauteur maximale entre les extrémités du lit est de deux niveaux.

ATTENTION - La tête du bébé dans le landau ne doit jamais se situer plus bas que son torse.

4. DÉMONTAGE DE LA POIGNÉE LATÉRALE:

Ouvrez la fermeture éclair des deux côtés de la poignée (ill. 9). Appuyez sur le bouton conformément à la direction indiquée par la flèche sur le bouton (ill. 10). Démontez les extrémités de la poignée (ill. 11). Puis, roulez le tube de la poignée et fixez-la à l'aide d'une sangle élastique (ill. 12).

5. TRANSFORMATION EN PARC POUR BÉBÉ:

Ouvrez la fermeture éclair sur le support (ill. 13). Tirez le filet vers le bas (ill. 14). Ouvrez la fermeture, puis enlevez la base (ill. 15). Fermez le clip de support sous la base du support (ill. 16). Placez le matelas sur la planche de support (ill. 17). Le berceau est correctement assemblé (ill. 18).

ATTENTION : L'âge maximal de l'enfant qui peut utiliser le berceau est de 0-36 mois et le poids maximal est de 15 kg.

6. TRANSFORMATION EN LIT CODODO:

Afin de transformer le lit en lit cododo, effectuez les opérations de l'étape 4 (démontage de la poignée latérale), puis placez le lit à côté du lit des parents. Ajustez la hauteur du lit pour que le matelas du lit adulte soit exactement à la même hauteur ou plus haut que le côté rabattable du lit. Fermez la boucle des sangles de fixation du lit. Faites passer les sangles par toute la largeur du lit ou seulement la planche du lit, afin que le lit adhère étroitement au lit des parents. Roulez les parties lâches des sangles de fixation sous le lit.

ATTENTION : Assurez-vous que les sangles sont bien ajustées et que le lit adhère au lit des parents.

7. LES FREINS:

Appuyez avec votre pied sur le frein placé sur la roue : quand il est tourné vers le bas, le lit est bloqué.

8. MOUSTIQUAIRE:

Attrapez la moustiquaire et appuyez le clip sur la poignée du lit des deux côtés. Étendez le filet de la moustiquaire (ill. 24 et 25).

NETTOYAGE ET ENTRETIEN:

- Lavez le tissu sur le lit avec de l'eau savonnée, à l'aide d'un chiffon ou d'une éponge.
- Ne nettoyez pas le produit avec des moyens abrasifs à base d'ammoniac, d'agents de blanchiment et de produits alcooliques. Le lit doit être complètement sec avant l'utilisation et avant le stockage.
- Nettoyez le châssis à l'aide d'un chiffon doux, propre et humide, avec de l'eau savonnée.

Merci de lire attentivement les instructions. Veuillez le garder.

CZ

Vážený zákazník,

Děkujeme vám za zakoupení **MoMi SMART BED**. Doufáme, že zakoupený produkt splní Vaše očekávání.

V zájmu bezpečnosti dětí si prosím pozorně přečtěte návod k obsluze a dodržujte jeho doporučení, abyste mohli výrobek bezpečně používat. Osoba provádějící montáž musí být dospělá osoba, která bude používat všechny součásti výrobku v souladu s návodem k použití a jejich zamýšleným použitím, aby nedošlo ke zranění dítěte.

DŮLEŽITÉ:

Nezapomeňte odstranit a vyhodit všechny obalové prvky, které byly připevněny k výrobku, aby nezůstaly v dosahu dítěte (např. kartonové prvky, plastové fólie atd.). To by mohlo způsobit nebezpečí poškození, např. zadušení dítětem, udušení dítěte. Doporučujeme, abyste si tento návod uschovali pro budoucí použití, abyste si v případě potřeby přečetli, co dělat v případě nouze nebo pro správnou údržbu.

UPOZORNĚNÍ:

Nákresy a fotografie jsou pouze orientační. Skutečný vzhled produktu se může lišit od nákresu v návodu.

STAREJTE SE O ŽIVOTNÍ PROSTŘEDÍ:

Když svůj produkt MoMi přestanete používat, zlikvidujte jej ve vhodném zařízení v souladu s místními zákony.

DŮLEŽITÉ! PROSÍM, ČTĚTE POZORNĚ A USCHOVEJTE PRO BUDOUCÍ POUŽITÍ.

Přístavná postýlka + postýlka do 9 kg:

VAROVÁNÍ:

- **Nepoužívejte tento produkt bez předchozího přečtení návodu k použití.**
- **Přestaňte používat funkci postýlky, jakmile dítě dokáže sedět, klečet nebo se samo zvednout z postýlky.**
- **Umístění dalších prvků na produkt může způsobit udušení.**
- **Neumisťujte produkt vedle jiného produktu, který by mohl představovat nebezpečí udušení, jako jsou např. provázky, šňůry od záclony atd.**
- **V postýlce nepoužívejte více než jednu matraci.**
- **Používejte pouze matraci prodávanou s touto postýlkou, nekládejte druhou matraci, hrozí nebezpečí udušení.**
- Postýlka je určena pro děti od 0 měsíců do dosažení hmotnosti dítěte 9 kg.
- Výrobek by měl být umístěn na rovné podlaze.
- Malé děti by si neměly hrát bez dozoru v blízkosti postýlky.
- Postýlka by měla být uzamčena v pevné poloze, pokud je dítě ponecháno bez dozoru.
- Je třeba dbát na to, aby se neuvolnil žádný šroubek, protože dítě by si o to mohlo zaseknout části těla nebo oblečení (např. šňůrky, náhrdelníky, stuhu od dudlíku atd), což by představovalo riziko uškrcení.
- Měli byste si být vědomi rizik spojených s kouřením cigaret, udržováním otevřeného plamene nebo jiného zdroje tepla, jako jsou elektrické topné prvky, plynové pece atd. u postýlky.
- Nepoužívejte výrobek, pokud je některá z jeho součástí poškozená, roztržená nebo chybí, použijte pouze ty, které schválil výrobce. V případě potřeby se obraťte na výrobce TelForceOne S. A. a vyžádejte si náhradní díly.

Další upozornění a informace týkající se funkce přístavné postýlky:

- Vzdálenost postýlky od podlahy ve vztahu k dospělé osobě a informace o typech postelí pro dospělé vhodných pro postýlky se nachází na obrázku 26.
- Při použití varianty postýlka u postele, použijte pouze systém upevnění, který je součástí sady. Uživatel nesmí používat jiný systém upevnění než ten přiložený v balení.
- Postýlka u postele na spaní by se nikdy neměla používat v nakloněné poloze.
- Aby se zabránilo riziku uškrcení v důsledku zachycení, měla by být cestovní postýlka řádně připevněna k posteli dospělého pomocí upevňovacího systému – pásy součástí sady.
- Mezi spodní částí postýlky a matrací postele dospělého by neměla být mezera.
- Před každým použitím zkontrolujte správnou instalaci upevňovacího systému tak, že postýlku odtáhnete od postele dospělého.
- Pokud je mezi postýlkou a postelí dospělého jakákoli mezera, výrobek **NEPOUŽÍVEJTE**.
- Mezery nevyplňujte polštáři, dekami ani jinými předměty.
- **NEBEZPEČÍ!** - **Když není přístavná postýlka připevněna k posteli rodičů, musí být vždy zvednut zdvihací stranu/instalována vysoká strana.**
- **VAROVÁNÍ** – **Aby se předešlo nebezpečí zachycení krku dítěte o horní lištu na boku postele dospělého, nesmí být horní lišta vyšší než matrace postele dospělého.**
- **VAROVÁNÍ** – **Aby se předešlo nebezpečí uškrcení dítěte, měl by být upevňovací systém postele pro dospělé vždy mimo postýlku a mimo lůžko.**

Ohrádka:

- **VAROVÁNÍ – Neumísťujte ohrádku do blízkosti otevřeného ohně nebo jiných zdrojů tepla.**
- **VAROVÁNÍ – Nepoužívejte výrobek bez matrace.**
- **VAROVÁNÍ – Před umístěním dítěte do ohrádky se ujistěte, že je ohrádka zcela sestavena a že jsou všechny zajišťovací mechanismy zajištěny.**
- Ohrádka je určena pro děti do 36 měsíců věku nebo do doby, než dítě dosáhne hmotnosti 15 kg.
- Dno ohrádky musí být instalováno na nejnižší úrovni.
- Nenechávejte nic v postýlce, ani neumísťujte postýlku do blízkosti jiných zařízení, která by mohla podepřít nohu dítěte nebo způsobit riziko udušení či zavěšení dítěte, např. dráty, šňůry záclon/žaluzií.
- Všechny montážní prvky a kování musí být při montáži řádně dotaženy, pravidelně kontrolovány a v případě potřeby dotaženy.
- Nepoužívejte výrobek, pokud je některá z jeho součástí poškozená, roztržená nebo chybí, použijte pouze ty, které schválil výrobce. V případě potřeby se obraťte na výrobce TelForceOne S. A. a vyžádejte si náhradní díly.
- Příslušenství, které není schváleno výrobcem, by se nemělo používat.
- Pokud necháváte dítě v postýlce bez dozoru, vždy se ujistěte, že je boční vchod zajištěn zipem.

Matrace:

- Nepoužívejte výrobek, pokud je některá z jeho součástí poškozená, roztržená nebo chybí, použijte pouze ty, které schválil výrobce. V případě potřeby se obraťte na výrobce TelForceOne S. A. a vyžádejte si náhradní díly.

SOUČÁSTI VÝROBKU:

A. Matrace	H. Držák
B. Odnímatelné zábradlí	I. Teleskopické nohy
C. Hluboká postýlka na spaní	J. Kolečka
D. Rukojeť pro nastavení výšky	K. Příčná nosná trubka
E. Plastová noha	L. Bezpečnostní pásy
F. Základní deska	M. Příslušenství: Moskytiéra
G. Podpůrná plastová svorka	

SESTAVENÍ:

1. MONTÁŽ DRŽÁKŮ:

Zasuňte příčnou nosnou trubku do plastového konektoru teleskopické nohy, dokud neuslyšíte cvaknutí (obr. 1). Stejnou operaci zopakujte s druhou teleskopickou nohou. Poté zasuněte držák do horního otvoru teleskopické nohy, dokud neuslyšíte cvaknutí, stejnou operaci opakujte s druhou teleskopickou nohou a držákem (obr. 2).

2. POSTÝLKA NA SPANÍ:

Připevněte suchý zip k zakrytí držáku (obr. 3), poté uzavřete všechny zipy kolem prostoru pro spaní (obr. 4). Umístěte matraci do postýlky a položte ji naplocho (obr. 5). Postýlka je plně nainstalována (obr. 6).

POZNÁMKA: Ujistěte se, že jsou teleskopické nohy zcela rozložené, jak je znázorněno na obr. 6. při

používání dětské postýlky.

NEBEZPEČÍ! - Když není přistavná postýlka připevněna k posteli rodičů, musí být vždy zvednut zdvihací stranu/instalována vysoká strana.

3. NASTAVENÍ VÝŠKY:

Vytáhněte plastové úchyty pro nastavení výšky na obou stranách opěrných nohou, poté je přidržte a nastavte postýlku do požadované výšky (obr. 7). Chcete-li snížit výšku, uchopte plastové úchyty pro nastavení výšky a vytáhněte je nahoru, poté snižte na požadovanou výšku (obr. 8).

Při použití funkce volně stojící postýlky je povoleno nastavit různé výškové stupně na obou stranách postýlky, čímž vznikne sklon. V takovém případě položte dítě tak, aby hlavička byla výše než zbytek těla. Maximální výškový rozdíl mezi konci postele jsou dvě úrovně.

POZOR – Hlava dítěte v postýlce by nikdy neměla být níže než tělo dítěte.

4. SEJMUTÍ BOČNÍ LIŠTY:

Rozepněte zip na obou stranách zábrany (obr. 9). Stiskněte tlačítko ve směru šipky na tlačítku (obr. 10). Odstraňte konce madla (obr. 11). Poté srolujte trubku madla a zajistěte ji pružným páskem (obr. 12).

5. PŘESTAVBA NA OHRÁDKU:

Rozepněte zip na stojanu (obr. 13). Stáhněte síť směrem dolů (obr. 14). Rozepněte zip a poté vyjměte základnu (obr. 15). Zapněte zajišťovací sponu na spodní straně základny (obr. 16). Umístěte matraci na základní desku (obr. 17). Ohrádka je správně složená (obr. 18).

POZNÁMKA: Maximální věk dítěte, které může zůstat v ohrádce, je 0-36 měsíců a vážící maximálně 15 kilogramů.

6. PŘEMĚNA NA POSTÝLKU:

Chcete-li dětskou postýlku přeměnit na rozkládací postel, postupujte podle kroku 4 (odstranění boční zábrany) a poté přidělejte postýlku k posteli rodičů.

Upravte výšku postýlky tak, aby matrace lůžka pro dospělé byla přesně ve stejné výšce nebo výše než sklopená strana postýlky. Zapněte sponu upevňovacích pásů u postýlky. Pásy přehod'te přes celou postel nebo jen přes nosník postele a nastavte je tak, aby dětská postýlka těsně přiléhala k posteli rodičů. Volné části upevňovacích pásů srolujte pod postýlku.

7. BRZDY:

Stiskněte nohou brzdu na kolečku – když směřuje dolů, postýlka je zablokovaná.

Pro odblokování zatlačte brzdu směrem nahoru (obr. 22 a 23).

8. MOSKYTIÉRA:

Uchopte moskytiéru a stiskněte klip na madle postýlky na obou stranách. Napněte moskytiéru (obr. 24 a 25).

ČIŠTĚNÍ A ÚDRŽBA:

- Tkaninu na postýlce je třeba čistit jemnou vodou a mýdlem pomocí hadříku nebo houbičky. Nečistěte abrazivními čisticími prostředky na bázi čpavku, bělidla nebo lihu. Před použitím nebo skladováním je

třeba postýlku důkladně vysušit.

- Rám by se měl čistit měkkým, čistým a vlhkým hadříkem za použití jemného mýdlového roztoku.

Distributor:

C.P.A. CZECH s.r.o.

U Panasonicu 376 530 06 Pardubice

www.cpa.cz, kontakt: cpa@cpa.cz

Děkujeme, že jste si přečetli návod k použití. Uschovejte si jej prosím pro budoucí použití.

SK

Vážený zákazník,

Ďakujeme, že ste si vybrali **MoMi SMART BED**. Sme presvedčení, že tento výrobok splní vaše očakávania.

Aby ste zabezpečili náležitú bezpečnosť detí, dôkladne sa oboznámte s používateľskou príručkou, a dodržiavajte všetky pokyny a odporúčania, ktoré sú v nej uvedené, aby bolo používanie výrobku vždy bezpečné. Výrobok môže zmontovať výhradne iba dospelá osoba, ktorá musí použiť všetky diely (prvky) výrobku, v súlade s návodom na montáž, ako aj v súlade s ich určením, aby pri montáži a používaní výrobku nedošlo k úrazu či nehode.

DÔLEŽITÉ:

Vždy zabezpečte a náležitým spôsobom odstráňte všetky balenia, obalové prvky, fólie, zabezpečenia vo vnútri kartónu, iné plastové prvky, ako aj prvky, ktoré nie sú určené na používanie deťmi. Dieťa nesmie mať prístup k žiadnemu obalovému prvku či plastovej fólii, keďže môže dôjsť k zabehnutiu či až k zaduseniu. Odporúčame, aby ste túto príručku uschovali, aby ste si ju v budúcnosti mohli prečítať a dozvedieť sa, ako postupovať v prípade nebezpečenstva alebo ako vykonať náležitú údržbu.

NEZABÚDAJTE:

Obrázky, ktoré sú uvedené v tejto príručke, predstavujú všeobecné použitie výrobku, a sú výhradne iba názorné. Vzhľad výrobku a jeho komponentov uvedený v príručke sa môže líšiť od skutočného.

STAROSTLIVOSŤ O ŽIVOTNÉ PROSTREDIE:

Akonáhle prestanete výrobok používať, odovzdajte ho príslušnému zariadeniu v súlade s miestnymi zákonmi.

DÔLEŽITÉ! POZORNE ČÍTAJTE A ODLOŽTE PRE BUDÚCE POUŽITIE.

Prístavná detská postieľka + Detská postieľka do 9 kg:

VAROVANIE:

- **Nepoužívajte tento produkt skôr, ako si prečítate návod na použitie.**

- **Funkciu postiel'ky prestaňte používať hneď, ako sa dieťa dokáže posadiť, kláknúť alebo zdvihnúť z postiel'ky.**
- **Umiestnenie ďalších položiek na produkte môže spôsobiť zadusenie.**
- **Neumiestňujte výrobok v blízkosti žiadneho iného produktu, ktorý by mohol predstavovať nebezpečenstvo udusenía, ako sú šnúrky, šnúry od závesov atď.**
- **V postiel'ke nepoužívajte viac ako jeden matrac.**
- **Používajte iba matrac predávaný s touto postiel'kou, nekladajte do nej druhý matrac, hrozí riziko udusenía.**
- Postiel'ka je určená pre deti od 0 mesiacov do 9 kg.
- Výrobok by mal byť umiestnený na rovnej podlahe.
- Malé deti by sa nemali hrať bez dozoru v blízkosti postiel'ky.
- Detská postiel'ka by mala byť zaistená v pevnej polohe, ak je dieťa ponechané bez dozoru.
- Všetky montážne prvky a príslušenstvo musia byť počas montáže riadne dotiahnuté, pravidelne kontrolované a v prípade potreby dotiahnuté. Treba dbať na to, aby sa neuvolnili žiadne skrutky, pretože by sa na ne mohli zachytiť časti tela alebo odevu dieťaťa (napr. šnúrky, náhrdelníky, stuhu na cumlíky atď.), čo by mohlo predstavovať riziko úškrtienia.
- Uvedomte si riziká fajčenia, otvoreného ohňa a iných silných zdrojov tepla, ako sú elektrické ohne, plynové ohne atď., v tesnej blízkosti detskej postiel'ky.
- Nepoužívajte výrobok, ak je niektorá z jeho súčastí poškodená, roztrhnutá alebo chýba, používajte len tie, ktoré schválil výrobca. V prípade potreby sa obráťte na výrobcu, aby vám poskytol náhradné diely.

Ďalšie poznámky a informácie týkajúce sa funkcií prístavných postielok:

- Výrobok nepoužívajte, ak je niektorá z jeho častí poškodená, roztrhnutá alebo chýba, používajte len časti schválené výrobcom.
- Vzdialenosť medzi postiel'kou a podlahou vzhľadom na postel' a typy postelí pre dospelých vhodné pre detskú postiel'ku sú uvedené na obrázku 26.
- Pri použití ako postiel'ka pri posteli používajte iba upevňovací systém, ktorý je súčasťou súpravy. Nepoužívajte žiadny iný montážny systém.
- Spacie vaky by sa nikdy nemali používať v naklonenej polohe.
- Aby sa zabránilo riziku úškrtienia v dôsledku zachytenia, cestovná postiel'ka by mala byť riadne pripevnená k posteli dospelého pomocou upevňovacieho systému. (pásy súčasťou sady)
- Medzi spodnou časťou postiel'ky a matracom postele pre dospelých by nemala byť žiadna medzera.
- Pred každým použitím skontrolujte správnu inštaláciu upevňovacieho systému odtiahnutím postiel'ky od postele dospelého.
- Ak je medzi detskou postiel'kou a postel'ou pre dospelých akákoľvek medzera, výrobok **NEPOUŽÍVAJTE**.
- Medzery nevyplňajte vankúšmi, dekami ani inými predmetmi.
- **NEBEZPEČENSTVO! - Ak prístavná detská postiel'ka nie je pripevnená k posteli rodičov, je nutné vždy zdvihnúť spustenú bočnú stenu / namontovať vysokú bočnú stenu.**
- **VAROVANIE - Aby sa predišlo riziku zachytenia krku dieťaťa o hornú lištu na boku postele pre dospelých, horná lišta nesmie byť vyššie ako matrac postele pre dospelých.**
- **VAROVANIE - Aby sa predišlo riziku úškrtienia dieťaťa, upevňovací systém postele**

pre dospelých by mal byť vždy mimo postiel'ky a mimo lôžka.

Ohrádka:

- **VAROVANIE** – Detskú ohrádku neumiestňujte do blízkosti otvoreného ohňa alebo iných zdrojov tepla.
- **VAROVANIE** – Výrobok nepoužívajte bez podložky (matrac).
- **VAROVANIE** – Pred umiestnením dieťaťa do ohrádky sa uistite, či je ohrádka úplne zmontovaná a či sú všetky uzamykacie mechanizmy zabezpečené.
- Ohrádka je určená pre deti do 36 mesiacov, alebo do dosiahnutia hmotnosti dieťaťa 15 kg.
- Dno ohrádky musí byť nainštalované na najnižšej úrovni.
- Nenechávajte nič v postiel'ke ani neumiestňujte postiel'ku do blízkosti iných zariadení, ktoré by mohli podoprieť nohu dieťaťa alebo spôsobiť riziko zadusenía alebo zavesenia, napr. káble, šnúry od záclon/žalúzií.
- Všetky montážne prvky a príslušenstvo musia byť počas inštalácie riadne dotiahnuté, pravidelne kontrolované a v prípade potreby dotiahnuté.
- Ohrádku nepoužívajte, ak je niektorá z jeho súčastí poškodená, roztrhnutá alebo chýba, používajte len tie, ktoré schválil výrobca. V prípade potreby sa obráťte na výrobcu, aby vám poskytol náhradné diely.
- Príslušenstvo, ktoré nie je schválené výrobcom, by sa nemalo používať.
- Ak necháte dieťa v postiel'ke bez dozoru, vždy sa uistite, že bočný vchod je zaistený zipsom.

Matrac:

- Matrac nepoužívajte, ak je niektorá z jeho súčastí poškodená, roztrhnutá alebo chýba, používajte len tie, ktoré schválil výrobca. V prípade potreby sa obráťte na výrobcu, aby vám poskytol náhradné diely.

KOMPONENTY:

A. Matrac	H. Držiak
B. Odnímateľné zábradlie	I. Teleskopické nohy
C. Hlboká postiel'ka na spanie	J. Kolieska
D. Rukoväť na nastavenie výšky	K. Priečna nosná rúrka
E. Plastová noha	L. Bezpečnostné pásy
F. Základná doska	M. Príslušenstvo: moskytiéra
G. Podporná plastová svorka	

MONTÁŽ:

1. MONTÁŽ DRŽIAKOV:

Zasuňte priečnu nosnú rúrku do plastového konektora teleskopickkej nohy, pokiaľ nebudete počuť cvaknutie (obr. 1). Rovnakú operáciu zopakujte s druhou teleskopickou nohou. Potom zasuňte držiak do horného otvoru teleskopickkej nohy, pokiaľ nebudete počuť cvaknutie, rovnakú operáciu opakujte s druhou teleskopickou nohou a držiakom (obr. 2).

2. POSTIEĽKA PRE SPANIE:

Pripevnite suchý zips na zakrytie držiaka (obr. 3), potom uzavrite všetky zipsy okolo priestoru na spanie (obr. 4). Umiestnite matrac do postiel'ky a položte ho naplocho (obr. 5). Postiel'ka je plne

nainštalovaná (obr. 6).

POZNÁMKA: Uistite sa, že sú teleskopické nohy úplne rozložené, ako je znázornené na obr. 6. Pri používaní detskej postielky.

NEBEZPEČENSTVO! - Ak prístavná detská postieľka nie je pripevnená k posteli rodičov, je nutné vždy zdvihnúť spustenú bočnú stenu / namontovať vysokú bočnú stenu.

3. NASTAVENIE VÝŠKY:

Vytiahnite plastové úchyty pre nastavenie výšky na oboch stranách oporných nôh, potom ich pridržte a nastavte postieľku do požadovanej výšky (obr. 7). Ak chcete znížiť výšku, uchopte plastové úchyty pre nastavenie výšky a vytiahnite ich hore, potom znížte ju na požadovanú výšku (obr. 8).

Pri použití funkcie voľne stojacej postielky je povolené nastaviť rôzne výškové stupne na oboch stranách postielky, čím vzniká sklon. V tomto prípade položte dieťa tak, aby hlavička bola vyššie ako zvyšok tela. Maximálny výškový rozdiel medzi koncami postele sú dve úrovne.

POZOR – Hlava dieťaťa v postieľke by nikdy nemala byť nižšie ako telo dieťaťa.

4. ODOBRTIE BOČNEJ LIŠTY:

Rozopnite zips na oboch stranách zábrany (obr. 9). Stlačte tlačidlo v smere šípky na tlačidle (obr. 10).

Odstraňte konce madla (obr. 11). Potom zrolujte rúrku madla a zaistite ju pružným pásikom (obr. 12).

5. PRESTAVBA NA OHRÁDKU:

Rozopnite zips na stojane (obr. 13). Stiahnite sieť (obr. 14). Rozopnite zips a potom vyberte základňu (obr. 15). Zapnite zaistovaciu sponu na spodnej strane základne (obr. 16). Umiestnite matrac na základnú dosku (obr. 17). Ohrádka je správne zložená (obr. 18).

POZNÁMKA: Maximálny vek dieťaťa, ktoré môže zostať v ohrádke, je 0–36 mesiacov a vážiaci maximálne 15 kilogramov.

6. PREMENA NA DETSKÚ POSTIEĽKU:

Ak chcete detskú postieľku premeniť na rozkladaciu posteľ, postupujte podľa kroku 4 (odstránenie bočnej zábrany) a potom prirobte postieľku k posteli rodičov. Upravte výšku postielky tak, aby bol matrac v posteli pre dospelých presne v rovnakej výške alebo vyššie ako spadnutá strana postielky. Zapnite sponu upevňovacích pásov pri postieľke. Pásky prehodte cez celú posteľ alebo len cez nosník postele a nastavte ich tak, aby detská postieľka tesne priliehala k posteli rodičov. Voľné časti upevňovacích pásov zrolujte pod postieľku.

POZNÁMKA: Uistite sa, že sú popruhy správne nastavené a že sa detská postieľka opiera o matrac postele rodičov (obr. 19).

7. BRZDY:

Stlačte nohou brzdu na koliesku – keď smeruje dole, postieľka je zablokovaná. Pre odblokovanie zatlačte brzdu smerom nahor (obr. 22 a 23).

8. MOSKYTIÉRA:

Uchopte moskytiéru a stlačte klip na madle postielky na oboch stranách. Napnite moskytiéru (obr. 24 a 25).

ČISTENIE A ÚDRŽBA:

- Tkaninu na postielke treba čistiť jemnou vodou a mydlom pomocou handričky alebo hubky. Nečistite abrazívnymi čistiacími prostriedkami na báze amoniaku, bieliidla alebo liehu.
- Pred použitím alebo skladovaním je potrebné postielku dôkladne vysušiť.
- Rám by sa mal čistiť mäkkou, čistou a vlhkou handričkou za použitia jemného mydlového roztoku.

Distribútor:

C.P.A. CZECH s.r.o.

U Panasonicu 376

530 06 Pardubice

www.cpa.cz, kontakt: cpa@cpa.cz

Ďakujeme, že ste si prečítali pokyny. Uchovajte si ho pre budúce použitie.

HU

Tisztelt Vásárlónk!

Nagyon köszönjük, hogy a **MoMi SMART BED** megvásárlása mellett döntött. Reméljük, hogy a megvásárolt termék eléget tesz az elvárásainak.

Kérjük, hogy gyermekei biztonsága érdekében figyelmesen olvassa el a használati útmutatót, és a termék biztonságos használata érdekében kövesse az abban foglalt ajánlásokat. Az összeszerelést végző személynek felnőttnek kell lennie, aki a gyermek sérülésének elkerülése érdekében a termék minden alkatrészét az utasításoknak és a rendeltetésszerű használatnak megfelelően alkalmazza.

FONTOS:

Mindig távolítson el és dobjon el minden olyan csomagolást, fóliát, a kartondobozon belüli védelmet, egyéb műanyag elemeket és alkatrészeket, amelyek nem engedélyezettek a gyermekek általi használatra. Gyermeke nem férhet hozzá a csomagoláshoz és a műanyag fóliához, mivel ez fulladáshoz vezethet. Ezt a kézikönyvet a jövőbeni használatra ajánljuk, ha szükséges, hogy elolvassa, hogyan kell eljárni veszély esetén, vagy a megfelelően karbantartani.

NE FELEJTSE EL:

A jelen kézikönyvben található rajzok a termék általános használatát szemléltetik, és csak illusztrációs célokat szolgálnak. A termék és alkatrészeinek megjelenése némileg eltérhet a tényleges állapottól.

VIGYÁZNI A KÖRNYEZETRE:

Ha abbahagyja a termék használatát, kérjük, a helyi törvényeknek megfelelő megfelelő helyen dobja ki.

FONTOS! FIGYELMESEN OLVASSA EL, ÉS ŐRIZZE MEG A JÖVŐBENI FIGYELMEZTETÉS

HIVATKOZÁSOKÉNT.

Kiságy pót-gyermekágygá és kiságy 9 kg-ig:

FIGYELEM:

- **Ne használja ezt a terméket a használati utasítás elolvasása nélkül.**
- **Hagyjon fel a kiságy funkció használatával, amint a gyermek fel tud ülni, térdelni vagy fel tudja húzni magát.**
- **Ha további elemeket helyez a termékre, az fulladásveszéllyel járhat.**
- **Ne helyezze a terméket más, olyan termék közelébe, mely fulladásveszélyt okozhat: pl. cipőfűző, függönyösszehúzó stb.**
- **Ne használjon egynél több matracot a kiságyban.**
- **Csak a kiságyhoz forgalmazott matracot használja, ne helyezzen bele másik matracot, fennáll a fulladás veszélye.**
- A kiságy 0 hónapos kortól a gyermek 9 kg-os súlyának eléréséig alkalmas.
- A terméket vízszintes padlózatra kell állítani.
- A kisgyermek nem játszhatnak felügyelet nélkül a kiságy közelében.
- A kiságnak rögzített helyzetben kell lennie, ha a gyermeket felügyelet nélkül hagyják.
- Ügyelni kell arra, hogy egyetlen csavar se legyen meglazulva, mivel a gyermek testrészei vagy ruhadarabok (pl. zsinórok, nyakláncok, bábuk szalagok stb.) beleakadhatnak, ami a fulladás veszélyét rejti magában.
- Legyen tisztában a dohányzással, nyílt lánggal és más erős hőforrásokkal kapcsolatos kockázatokkal, mint például az elektromos kandallók, gáztűzhelyek stb. a kiságy közvetlen közelében.
- Ne szabad használni a terméket, ha bármelyik alkatrésze sérült, szakadt vagy hiányzik, csak a gyártó (TelForceOne S. A.) által megengedett alkatrészeket használjon. Szükség esetén lépjen kapcsolatba a gyártóval pótalkatrészek beszerzése céljából.

További figyelmeztetések és információk a kiságy pót-gyermekágygá funkcióival kapcsolatban:

- A szülői ágy és a gyermekágy padlótól mért magassága és a gyermekágygal használható szülői ágyak típusa az 26. képen látható.
- A pót-gyermekágy funkció használata során kizárólag a készlethez mellékelt rögzítő rendszert használja.
- A pót-gyermekágyakat soha nem szabad ferde helyzetben használni.
- A beszorulás miatti fulladás veszélyének megelőzése érdekében az pót-gyermekágyat megfelelően rögzíteni kell a felnőtt ágyához a rögzítő rendszer segítségével (övek a készletben).
- A pót-gyermekágy alsó része és a felnőtt ágyának matraca között nem lehet rés.
- Minden használat előtt ellenőrizze a rögzítési rendszer helyes felszerelését, a kiságnak a felnőtt ágyától történő elhúzásával.
- Ha a pót-gyermekágy és a felnőtt ágya között bármilyen rés van, NE használja a terméket.
- A réseket nem szabad párnákkal, takarókkal vagy más tárgyakkal kitölteni.
- **VESZÉLY! - Ha a kiságy nincs a szülői ágyhoz rögzítve, mindig emelje meg a leengedhető oldalfalat/rögzítse a magas oldalfalat.**
- **FIGYELEM - Annak a veszélynek az elkerülése érdekében, hogy a gyermek nyaka beakadjon a felnőtt ágy oldalán lévő felső korlátba, a felső korlát nem lehet maga-**

sabb, mint a felnőtt ágymatrac.

- **FIGYELEM – A gyermek fulladásveszélyének elkerülése érdekében a felnőttágy rögzítő rendszerét mindig a kiságytól távol és a kiságyon kívül kell tartani.**

JÁRÓKA:

- **FIGYELEM – Ne helyezze a járókát nyílt tűz vagy más hőforrás közelébe.**
- **FIGYELEM – Ne használja a járókát aljzat (matrac) nélkül.**
- **FIGYELEM – Mielőtt gyermekét a járóka belsejébe helyezné, győződjön meg arról, hogy a járóka teljesen össze van szerelve, és minden zárószerkezet fel van szerelve.**
- A járóka a gyermek 36 hónapos koráig szolgál, vagy amíg a gyermek el nem éri a 15 kg-os súlyt.
- A járóka alját a legalacsonyabb szintre kell felszerelni.
- Ne hagyjon semmit az ágyban, illetve ne helyezze az ágyat olyan eszközök közelébe, amelyek a gyermek lába számára támasztékot jelenthetnek, vagy amelyekkel a gyermek megfojthatja vagy felakaszthatja magát, mint pl. zsinórok, függőzsinórok/függönyök.
- A szerelés során minden szerelési elemet és szerelvényt jól meg kell húzni, és rendszeresen ellenőrizni kell, és szükség esetén meg kell húzni.
- Ne használja a terméket, ha bármelyik alkatrész sérült, szakadt vagy hiányzik. Csak a gyártó által jóváhagyott alkatrészeket használjon.
- Nem szabad a gyártó által nem jóváhagyott tartozékokat használni.
- Ha felügyelet nélkül hagyod a gyermeked az ágyban, mindig ellenőrizd, hogy az oldalsó bejárat cipzára zárva vane.

Matrac:

- Ne használja a terméket, ha bármelyik alkatrész sérült, szakadt vagy hiányzik. Csak a gyártó által jóváhagyott alkatrészeket használjon.

A KÉSZLET ÖSSZETÉTELE:

A. Matrac	H. Konzol
B. Levehető korlát	I. Teleszkópos lábak
C. Alvó gondola	J. Kerek
D. Magasságállító fogantyú	K. Keresztirányú tartórúd
E. Műanyag láb	L. Öv
F. Alaplemez	M. Tartozékok: Szúnyogháló
G. Alátámasztó műanyag klipsz	

TERMÉK ÖSSZESZERELÉS:

1. A TARTÓK FELSZERELÉSE:

Helyezze be a keresztirányú tartórudat a teleszkópos láb műanyag csatlakozójába, amíg a jellegzetes kattantást nem hallja (1. ábra). Ismétlje meg ugyanezt a műveletet a másik teleszkópos lábbal. Ezután helyezze be a tartókonzolt a teleszkópos láb felső furatába, amíg a jellegzetes kattantást nem hallja. Ismétlje meg ugyanezt a műveletet a másik teleszkópos lábbal és konzollal (2. ábra).

2. ALVÓ GONDOLA:

Tépőzárral rögzítse a támasztékot (3. ábra), majd ezután rögzítse az összes cipzarat az alvórész körül

(4. ábra). Helyezze a matracot a kiságyba, és terítse el laposan (5. ábra). A kiságy teljesen össze van szerelve (6. ábra).

FIGYELEM: Győződjön meg arról, hogy a teleszkópos lábak teljesen ki legyenek húzva, ahogyan a 6. ábra mutatja. A gyermekágy használata során.

VESZÉLY! – Ha a kiságy nincs a szülői ágyhoz rögzítve, mindig emelje meg a leengedhető oldalfalat/rögzítse a magas oldalfalat..

3. A MAGASSÁG SZABÁLYOZÁSA:

Húzza fel a tartók két oldalán található műanyag magasságállító fogantyúkat, majd azokat megtartva húzza felfelé, és állítsa a kiságyat a kívánt magasságra (7. ábra). A magasság csökkentéséhez fogja meg a műanyag magasságállító fogantyúkat, és engedje le a kívánt magasságra (8. ábra).

A szabadon álló kiságy funkció használatakor a kiságy mindkét oldalán különböző magassági fokozatok állíthatók be, ezzel dőlésszöveget alakítva ki. Ebben az esetben helyezze el a babát úgy, hogy a feje magasabban legyen, mint a test többi része. A maximális magasságkülönbség az ágy végei között két szint.

MEGJEGYZÉS – A gyermek feje a gondolában soha ne legyen alacsonyabb pozícióban, mint a gyermek teste.

4. AZ OLDALSÓ KORLÁT ELTÁVOLÍTÁSA:

Oldja ki a cipzárat a korlát mindkét oldalán (9. ábra). Nyomja meg a gombot a gombon lévő nyíl által jelzett iránynak megfelelően (10. ábra). Távolítsa el a korlát végeit (11. ábra). Ezután a korlát csövét csavarja fel, és rögzítse egy rugalmas szíjjal (12. ábra).

5. ÁTALAKÍTÁS JÁRÓKÁVÁ:

Cipzározza ki az állvány cipzárját (13. ábra). Húzza le a hálót (14. ábra). Nyissa ki a gondola belsejében található cipzárat, majd vegye ki a tartóalapot (15. ábra). Rögzítse a talapat alatt található tartókapcsot (16. ábra). Helyezze a matracot az alaplemezre (17. ábra). A járóka helyesen össze van szerelve (18. ábra).

FIGYELEM: A járóka gyermek 36 hónapos koráig szolgál, vagy amíg el nem éri a 15 kg-os súlyt.

6. ÁTALAKÍTÁS PÓT-GYERMEKÁGGYÁ:

A kiságy pót-gyermekággá alakításához kövesse a 4. lépést (az oldalsó korlát eltávolítása), majd rögzítse a kiságyat a szülői ágyához. Állítsa be a kiságy magasságát úgy, hogy a felnőtt ágy matraca pontosan olyan magasságban vagy magasabban legyen, mint a kiságy leejtett oldala. Rögzítse a rögzítőheveder csatját a gyermekágyon. Fűzze át a hevedereket az egész ágyon vagy csak az ágyrácson, és állítsa be úgy, hogy a gyermekágy szorosan illeszkedjen a szülői ágyához. Tekerje fel a rögzítőhevederek laza részeit a kiságy alá.

FIGYELEM: Győződjön meg arról, hogy a hevederek megfelelően be vannak állítva, és a kiságy szorosan illeszkedik a szülői ágyának matracához (19. ábra).

7. FÉKEK:

Nyomja meg a lábával a kerék fékjét – ha az lefelé irányul, az azt jelenti, hogy a kiságy rögzítve van. A kioldáshoz nyomja felfelé a féket (22. és 23. ábra).

8. SZÚNYOGHÁLÓ:

Fogja meg a szúnyoghálót, és nyomja a klipszet a kiságy két oldalán lévő rácsra. Feszítse ki a szúnyoghálót (24. és 25. ábra).

KARBANTARTÁS ÉS TISZTÍTÁS:

- A kiságy szövetét enyhe szappanos vízzel, törlőruhával vagy szivaccsal kell tisztítani. Ne tisztítsa súroló hatású ammóniás tisztítószerekkel, fehérítőszerekkel vagy alkoholtartalmú anyagokkal.
- A kiságyat használat vagy tárolás előtt alaposan meg kell szárítani.
- A keretet puha, tiszta és nedves törlőruhával, enyhe szappanoldattal kell tisztítani.

Köszönjük, hogy figyelmesen elolvasta a kezelési útmutatót. Őrizze meg a jövőbeni használatra.

IT

Gentile Cliente,

Grazie per aver acquistato **MoMi SMART BED**. Speriamo che il nostro prodotto soddisferà le vostre aspettative e necessità. Nel caso di ulteriori domande, vi invitiamo a contattarci scrivendo alla seguente email: italia@momi.pl.

Per motivi di sicurezza dei bambini vi preghiamo di leggere attentamente il manuale e rispettare le raccomandazioni per un sicuro uso del prodotto. Il montaggio del prodotto deve essere eseguito obbligatoriamente da una persona adulta. Tutti i componenti del prodotto devono essere assemblati secondo l'istruzione di montaggio e le specifiche del prodotto per non causare le lesioni al bambino.

IMPORTANTE:

Bisogna sempre togliere e smaltire ogni elemento d'imballaggio (la plastica, elementi di sicurezza dell'interno della scatola che non fanno parte del prodotto approvato per l'uso. Il bambino non può avere l'accesso a nessun elemento d'imballaggio per evitare che possa ingoiare qualcosa o soffocare. Si consiglia di mantenere questo foglio per il futuro nel caso di necessità come agire in una situazione di rischio o come eseguire un'adeguata manutenzione del prodotto.

RICORDATI:

I disegni usati in questo foglio illustrativo sono strettamente informativi e illustrano l'uso generale del prodotto. Il prodotto reale può essere leggermente diverso da quelli nei disegni.

PRENDERSI CURA DELL'AMBIENTE:

Quando si interrompe l'utilizzo del prodotto, smaltirlo presso una struttura adeguata in conformità con le leggi locali.

IMPORTANTE! LEGGERE ATTENTAMENTE E CONSERVARE PER RIFERIMENTO FUTURO.

Lettino aggiuntivo + Lettino fino a 9kg:

AVVERTENZA:

- **Non usare questo prodotto senza aver letto attentamente il manuale d'uso.**
- **Smetti di usare il prodotto non appena il bambino è in grado di sedersi, inginocchiarsi o sollevarsi.**
- **Mettere eventuali articoli aggiuntivi sul prodotto può causare soffocamento.**
- **Non posizionare il prodotto vicino ad altri prodotti che potrebbero presentare rischi di soffocamento, come corde, cordoni per tende, ecc.**
- **Non utilizzare più di un materasso con il prodotto.**
- **Utilizzare solo il materasso fornito con questo lettino, non aggiungere un secondo materasso, rischio di soffocamento.**
- Il lettino è adatto ai bambini dai primi giorni di vita fino ad arrivare a 9kg di peso corporeo.
- Il prodotto deve essere posato sulla superficie orizzontale.
- I bambini piccoli non dovrebbero giocare vicino al lettino non custoditi.
- Il lettino dovrebbe essere bloccato nella posizione fissa, quando il bambino rimane nel lettino senza la sorveglianza della persona adulta.
- Bisogna portare molta attenzione, che nessuna vite sia allentata, perché il bambino potrebbe incastare qualche parte del corpo o del vestito (corde, nastri del ciuccio etc.), in quanto potrebbero essere una causa di soffocamento.
- Prestare attenzione ai rischi associati al fumo, alla presenza di fiamme libere o altre fonti di calore, ad esempio elementi riscaldanti elettrici, stufe a gas, ecc. vicino al lettino.
- **NON** usare il lettino se dovessero mancare, essere danneggiate o rotte alcune parti del lettino. Se necessario, contattare TelForceOne S. A. per pezzi di ricambio e materiali per la formazione. **NON** utilizzare sostituti non autorizzati.

Ulteriori avvertenze e informazioni riguardanti le funzioni del lettino aggiuntivo:

- La distanza tra il lettino e il pavimento rispetto al letto dell'adulte e informazioni sui tipi di letti per adulti adatti per il lettino è mostrata nella fig. 26.
- L'utente non può utilizzare un sistema di montaggio diverso da quello fornito nel set.
- I lettini co-sleeping non dovrebbero mai essere usati nella posizione reclinata.
- Mentre si usa il lettino come il lettino da affiancare al letto dei genitori, è obbligatorio fissarlo al letto principale usando le cinghie di sicurezza incluse nel set col prodotto.
- Non ci dovrebbe essere nessuno spazio vuoto fra il livello basso del lettino e il livello di materasso del letto dei genitori.
- Controllare il corretto montaggio del sistema di fissaggio primo di ogni uso, tirare il lettino per allontanarlo dal letto dei genitori.
- Se c'è lo spazio fra il lettino e il letto dei genitori, **NON USARE** il prodotto.
- I spazi vuoti non devono essere riempiti coi cuscini, plaid o altri oggetti.
- **PERICOLO! - Quando il lettino aggiuntivo non è attaccato al letto dei genitori, solleva sempre il lato abbassato/monta il lato alto.**
- **AVVERTENZA - Per evitare il pericolo che il collo del bambino rimanga intrappolato sul bordo superiore del lato abbassato/inferiore, questo bordo non deve estendersi al di sopra del materasso del letto dei genitori.**
- **AVVERTENZA - Per evitare il rischio di soffocamento del bambino, il sistema di**

fissaggio al letto degli adulti dovrebbe essere tenuto sempre lontano dal lettino e fuori da ess.

BOX:

- **AVVERTENZA – Non posizionare il box vicino a fiamme libere o altre fonti di calore.**
- **AVVERTENZA – Non usare il box senza la base (materasso).**
- **AVVERTENZA – Prima di mettere il bambino dentro il box, assicurarsi che il box sia montato completamente e che tutti i suoi elementi di bloccaggio sono inseriti.**
- Il box è adatto ai bambini fino all'età di 36 mesi oppure fino d'arrivare al peso corporeo 15kg.
- Il fondo del box deve essere montato sul più basso livello.
- Non lasciare nulla nel letto o non mettere il letto vicino ad altre attrezzature che potrebbero sostenere il piede del bambino o creare un rischio di strangolamento o di impiccagione per il bambino, ad esempio cavi, fili di tende/tapparelle.
- Tutti gli elementi di montaggio e i raccordi devono essere ben serrati durante il montaggio e regolarmente controllati e riserrati se necessario.
- Non utilizzare il prodotto se una parte è danneggiata, strappata o mancante; utilizzare solo gli elementi approvati dal produttore.
- Se lasci il bambino incustodito nel lettino, sempre controllare, se l'entrata di fianco sia chiusa a zip.

MATERASSO:

- Non utilizzare il prodotto se una parte è danneggiata, strappata o mancante; utilizzare solo gli elementi approvati dal produttore.

COMPONENTI DEL KIT:

- | | |
|---|---|
| A. Materasso | H. Staffa |
| B. Corrimano rimovibile | I. Gambe telescopiche |
| C. Culla per dormire | J. Ruote |
| D. Maniglia di regolazione dell'altezza | K. Tubo di supporto trasversale |
| E. Gamba di plastica | L. Cinghie di sicurezza/ Cinghie di fissaggio |
| F. Piastra di base | M. ACCESSORI: Zanzariera |
| G. Clip di supporto in plastica | |

ASSEMBLAGGIO DEL PRODOTTO:

1. MONTAGGIO DELLE STAFFE:

Inserire il tubo di supporto trasversale nel connettore in plastica della gamba telescopica affinché si sentirà un „click” (dis.nr 1). Ripetere la stessa azione con l'altra gamba. Di seguito inserire la staffa nel foro alto della gamba telescopica affinché si sentirà un „click”. Ripetere la stessa azione con la seconda gamba telescopica e seconda staffa (dis nr 2).

2. LA CULLA PER DORMIRE:

Incollare il velcro per coprire la staffa (dis.nr 3), successivamente chiudere tutte le zip lungo il livello del dormire (dis.nr 4). Inserire il materasso e metterlo piatto (dis nr 5). La culla è montata completamente (dis.nr 6).

ATTENZIONE: Assicurarsi che durante l'uso del prodotto le gambe telescopiche sono aperte

completamente, come nel disegno nr 6.

PERICOLO! - Quando il lettino aggiuntivo non è attaccato al letto dei genitori, solleva sempre il lato abbassato/monta il lato alto.

3. REGOLAZIONE DELL'ALTEZZA:

Tirare su le due maniglie in plastica della regolazione dell'altezza posizionate su tutte e due lati delle staffe, poi tenendole ferme tirare in alto per posizionare il lettino all'altezza desiderata (dis.nr 7). Per abbassare il livello del lettino prendere le due maniglie di plastica, tirarle su ed essendo sganciato, il lettino si abbasserà (dis.nr 8).

Quando si utilizza la funzione lettino autoportante, è consentito impostare gradini di altezza diversi su entrambi i lati del lettino, creando un'inclinazione. In questo caso, posiziona il bambino in modo tale che la testa sia più alta rispetto al resto del corpo. La differenza di altezza massima tra le estremità del letto è di due livelli.

NOTA - La testa del bambino nella culla portatile non deve mai essere più bassa del corpo del bambino

4. APERTURA LATERALE DELLA CULLA:

Aprire lo zip di tutte e due lati del corrimano laterale (dis.nr 9). Il corrimano possiede sue pulsanti, spostarli di lato, secondo la direzione della freccia sul pulsante (dis.nr 10). Sganciare la parte del corrimano (dis.nr 11), arrotolarla e fissarla con gli elastici (dis.nr 12)

5. TRASFORMAZIONE IN BOX:

Aprire lo zip della piastra di base (dis.nr 13). Spostare in giù la parte in rete (dis.nr.14). Aprire completamente lo zip del fondo della culla e successivamente togliere dalla culla il fondo con i due tubi (dis.nr15). Agganciare le clip di sostegno posizionate sotto la piastra di base al tubo di supporto trasversale (dis.nr 16). Inserire il materasso sulla piastra di base (dis.nr 17). Il box è aperto correttamente (dis.nr 18).

ATTENZIONE: Il box è adatto ai bambini fino all'età di 36 mesi oppure fino d'arrivare al peso corporeo 15kg.

6. TRASFORMAZIONE NEL LETTINO CO-SLEEPING:

Al fine di trasformare la culla nella culla co-sleeping, bisogna eseguire ogni passo descritto nel punto 4 di questo manuale. Successivamente spostare il lettino di fianco al letto degli adulti. Regolare l'altezza del lettino in modo che il materasso del letto per adulti sia esattamente alla stessa altezza o più in alto del lato ribassato del lettino. Chiudere la fibbia del lettino con la fibbia delle cinghie di fissaggio. Riposta le cinghie attraverso l'intero letto o solo attraverso la trave del letto, successivamente regola la distanza del lettino co-sleeping dal letto degli adulti in modo tale che non ci sia nessun spazio vuoto.

AVVERTENZA: Assicurarsi che le cinghie di sicurezza - cinghie di fissaggio sono regolate correttamente e che il lettino sia a stretto contatto con il letto degli adulti (dis.nr 19).

7. FRENI:

Premi con il piede la leva del freno della ruota - quando è posizionata verso basso, significa che il lettino è bloccato. Per sbloccare il freno spostare la leva del freno in alto (dis.nr 22 e 23).

8. ZANZARIERA:

Prendere la zanzariera fra le mani, inserire le clip nel corrimano del lettino su tutte e due lati, stendere la rete della zanzariera (dis.nr 24 e 25).

MANUTENZIONE E PULIZIA:

- Il tessuto esterno del lettino bisogna pulire con un panno umido- o spugna umida e un detergente delicato. E' vietato usare spugne troppo ruvide, detergenti aggressivi sulla base di ammoniaca, candeggina o alcool.
- Il lettino deve essere sempre ben asciutto prima del uso o di piegarlo per ritirarlo
- Il telaio del lettino può essere pulito con un panno umido, morbido e un detergente delicato.

Grazie per leggere attentamente il manuale d'uso. Conservatelo per riferimenti futuri.

ES

Estimado Cliente,

Muchas gracias por comprar **MoMi SMART BED**. Esperamos que el producto cumpla con sus expectativas.

Si tiene alguna pregunta adicional, comuníquese con nosotros a la siguiente dirección de correo electrónico: espana@momi.pl

Para la seguridad de los niños, le pedimos que lea atentamente el manual de instrucciones y siga sus recomendaciones para utilizar el producto de forma segura. Es obligatorio que la persona que realice el montaje sea un adulto que utilizará todos los componentes del producto de acuerdo con el manual de instrucciones y su uso previsto para evitar lesiones al niño

IMPORTANTE:

Siempre retire y deseche todos los envases, plásticos, protecciones del interior de la caja, otros elementos de plástico y elementos que no estén aprobados para su uso por parte de los niños. Su hijo no debe tener acceso a ninguno de los componentes del embalaje ni el plástico, ya que esto puede causar asfixia o estrangulamiento. Este manual se recomienda para referencia futura, si es necesario, para leer cómo proceder en caso de peligro o mantenimiento adecuado.

RECUERDE:

Los dibujos de este manual ilustran el uso general del producto y sirven solo para fines ilustrativos. El aspecto del producto y sus componentes pueden diferir ligeramente del estado real.

CUIDAR EL MEDIO AMBIENTE:

Cuando deje de usar su producto, deséchelo en una instalación adecuada de acuerdo con las leyes locales.

IMPORTANTE! LEA ATENTAMENTE EL

MANUAL Y CONSÉRVELO PARA FUTURAS CONSULTAS DE ADVERTENCIA.

Cuna colecho + cuna hasta 9 kilos:

ADVERTENCIA:

- **No utilice este producto sin haber leído previamente las instrucciones de uso.**
- **Deje de utilizar la función cuna en cuanto el bebé pueda sentarse, arrodillarse o levantarse por sí mismo.**
- **Colocar artículos adicionales dentro del producto puede suponer un riesgo de asfixia.**
- **No coloque el producto cerca de otros objetos que puedan suponer un peligro de asfixia, como cuerdas, cordones de cortinas, etc.**
- **No use más de un colchón en la cuna.**
- **Utilice únicamente el colchón vendido con esta cuna, no coloque un segundo colchón: riesgo de asfixia.**
- La cuna es adecuada para niños desde los 0 meses de edad hasta 9 kg.
- El producto debe colocarse sobre un suelo nivelado.
- Los niños pequeños no deben jugar sin supervisión cerca de la cuna.
- La cuna debe estar bloqueada en una posición fija cuando el niño se deja desatendido.
- Asegúrese de que no quede ningún perno suelto, ya que el niño podría atascarse partes del cuerpo o de la ropa (por ejemplo, cordones, collares, cintas del chupete, etc.), con el consiguiente riesgo de estrangulamiento.
- Tenga en cuenta los riesgos asociados al consumo de tabaco, los fuegos abiertos y otras fuentes de calor fuertes, como chimeneas eléctricas, chimeneas de gas, etc. Cerca de la cuna.
- No utilice el producto si alguno de sus componentes está dañado, roto o falta, utilice sólo componentes aprobados por el fabricante. Si es necesario, póngase en contacto con el fabricante TelForceOne S. A. para obtener piezas de repuesto.

Advertencias e información adicional sobre las funciones de la cuna de colecho:

- No utilice el producto si algún componente está dañado, roto o ausente, utilice solo los componentes aprobados por el fabricante.
- La distancia entre la cuna y el suelo en relación con la cama de los padres y la información sobre los tipos de camas de los padres adecuadas para la cuna se muestra en la figura 26.
- Cuando utilice la función de cuna, utilice únicamente el sistema de fijación incluido en el conjunto. El usuario no debe utilizar un sistema de fijación distinto al suministrado.
- Las cunas extensibles nunca deben utilizarse en posición inclinada.
- Para evitar el riesgo de estrangulamiento por atrapamiento, la cuna debe fijarse adecuadamente a la cama del adulto mediante un sistema de sujeción.
- No debe haber ningún hueco entre la parte inferior de la cuna y el colchón de la cama del adulto.
- Compruebe la correcta instalación del sistema de fijación antes de cada uso, separando la cuna de la cama del adulto.
- Si hay algún hueco entre la cuna y la cama del adulto, NO utilice el producto.

- No rellene los huecos con almohadas, mantas u otros objetos.
- ¡PELIGRO! La cuna debe tener todos los lados cerrados cuando no esté fijada a la cama del adulto.
- ADVERTENCIA – Para evitar el riesgo de que el cuello del niño se enganche en la barandilla superior del lateral de la cama del adulto, la barandilla superior no debe ser más alta que el colchón de la cama del adulto.
- ADVERTENCIA – Para evitar el riesgo de estrangulamiento del niño, el sistema de sujeción a la cama de adultos debe mantenerse siempre alejado de la cuna y fuera de la cama.

CORRALITO:

- **ADVERTENCIA – No coloque el parque cerca de un fuego abierto u otras fuentes de calor.**
- **ADVERTENCIA – No utilice el corralito sin la base (colchón).**
- **ADVERTENCIA – Asegúrese de que el corralito esté completamente montado y de que todos los mecanismos de bloqueo estén colocados antes de colocar al niño dentro del corralito.**
- El corralito es adecuado para niños desde los 36 meses de edad hasta que el niño alcance un peso de 15 kg.
- El fondo del corralito debe colocarse en el nivel más bajo.
- No deje nada en la cuna ni coloque la cuna cerca de otro equipo que pueda sostener el pie del bebé o causar peligro de asfixia o ahorcamiento, por ejemplo, cables, cuerdas de cortina / persianas.
- Todas las piezas y los accesorios de montaje deben estar bien apretados y comprobados regularmente y si es necesario se deben volver a apretar.
- No utilice el producto si algún componente está dañado, roto o ausente, utilice solo los componentes aprobados por el fabricante.
- No se deben utilizar accesorios no aprobados por el fabricante.
- Si deja al niño en la cama sin vigilancia, compruebe siempre que la entrada lateral está cerrada con la cremallera.

Colchón:

- No utilice el producto si algún componente está dañado, roto o ausente, utilice solo los componentes aprobados por el fabricante.

COMPONENTES DEL PRODUCTO:

- | | |
|--------------------------------|--------------------------------|
| A. Colchón | H. Soporte |
| B. Pasamanos desmontable | I. Patas telescópicas |
| C. Capazo para dormir | J. Ruedas |
| D. Asa de ajuste de altura | K. Tubo de soporte transversal |
| E. Pata de plástico | L. Cinturón |
| F. Placa base | M. ACCESORIOS Mosquitera |
| G. Clip de plástico de soporte | |

MONTAJE DEL PRODUCTO:

1. MONTAJE DE SOPORTES:

Introduzca el tubo de soporte transversal en el conector de plástico de la pata telescópica hasta que oiga un clic característico (fig. 1). Repita la misma operación con la otra pata telescópica. A continuación, introduzca el tubo de soporte en el orificio superior de la pata telescópica hasta que oiga un clic característico. Repita la misma operación con la otra pata telescópica y la pata de apoyo (fig. 2).

2. GÓNDOLA PARA DORMIR:

Pegue el velcro para cubrir el soporte (fig. 3) y, a continuación, cierre todas las cremalleras alrededor de la sección para dormir (fig. 4).

Introduzca el colchón en la cuna y colóquelo en posición horizontal (fig. 5). La cuna ya está totalmente instalada (fig. 6).

ATENCIÓN: Asegúrese de que las patas telescópicas estén completamente extendidas, como en la figura 6. A la hora de utilizar la cuna.

¡PELIGRO! La cuna debe tener todos los lados cerrados cuando no esté fijada a la cama del adulto.

3. AJUSTE DE LA ALTURA:

Tire hacia arriba de las asas de plástico de ajuste de altura situadas a ambos lados de los soportes, luego tire hacia arriba mientras sujeta y ajuste la cuna a la altura deseada (fig. 7). Para bajar la altura, agarre las asas de plástico de ajuste de altura, luego baje hasta la altura preferida (fig. 8).

Cuando se utiliza la función de cuna independiente, se permite establecer escalones de diferentes alturas a ambos lados de la cuna, creando una inclinación. En este caso, coloque al bebé de tal forma que la cabeza quede más alta que el resto del cuerpo. La diferencia máxima de altura entre los extremos de la cama es de dos niveles.

ATENCIÓN – La cabeza del niño en el capazo nunca debe estar más baja que el torso del niño.

4. DESMONTAJE DE LA BARANDILLA LATERAL:

Abra la cremallera a ambos lados de la barandilla (fig. 9). Presione el botón según la dirección indicada por la flecha del botón (fig. 10). Retire los extremos del pasamanos (fig. 11). A continuación, enrolle el tubo del pasamanos y fíjelo con una cinta elástica (fig. 12).

5. CONVERSIÓN EN CORRALITO:

Abra la cremallera del soporte (fig. 13). Baje la red (fig. 14). Abra la cremallera del interior del capazo y retire la base de apoyo (fig. 15). Fije el clip de soporte situado debajo de la base (fig. 16). Coloque el colchón sobre la base de apoyo (fig. 17). El corralito está correctamente montado (fig. 18).

ATENCIÓN: El corralito es adecuado para niños desde los 36 meses de edad hasta que el niño alcance un peso de 15 kg.

6. CONVERSIÓN EN CAMA SUPLETORIA:

Para convertir la cuna en una cama supletoria, realice el paso 4 (retirada de la barandilla lateral) y, a continuación, fije la cuna a la cama de los padres. Ajuste la altura de la cuna para que el colchón de la cama para adultos esté exactamente a la misma altura o más que el lado bajado de la cuna. Abroche la hebilla de las correas de sujeción en la cuna. Pase las correas a través de toda la cama o sólo a través de la barandilla de la cama, ajuste de modo que la cuna del niño encaje perfectamente en la

cama de los padres. Enrolle las partes sueltas de las correas de sujeción debajo de la cuna.
ATENCIÓN: Asegúrese de que las correas estén bien ajustadas y de que la cuna quede bien asentada contra el colchón de la cama de los padres (fig. 19).

7. FRENOS:

Presione el freno de la rueda con el pie: cuando está apuntando hacia abajo, significa que la cuna está bloqueada. Para desbloquearla, empuje el freno hacia arriba (fig. 22 y 23).

8. MOSQUITERA:

Sujete la mosquitera y presione el clip en la barandilla de la cuna a ambos lados de la misma. Tense la mosquitera (fig. 24 y 25).

MANTENIMIENTO Y LIMPIEZA:

- El tejido de la cuna debe limpiarse con agua y jabón suave utilizando un paño o una esponja. No la limpie con limpiadores abrasivos a base de amoníaco, agentes blanqueadores o alcoholes.
- La cuna debe secarse bien antes de usarla o guardarla.
- Limpie el armazón con un paño suave, limpio y húmedo utilizando una solución jabonosa suave.

Gracias por leer este manual atentamente. Guárdelo para el futuro.

PT

Caro cliente,

Agradecemos a sua compra **MoMi SMARTBED**. Esperamos que o produto que adquiriu corresponda às suas expectativas. Caso tenha mais perguntas, contacte-nos através da página www.momi.store. Para a segurança das crianças, pedimos-lhe que leia atentamente o manual de instruções e siga as suas recomendações para garantir uma utilização segura do produto. A fim de evitar ferimentos na criança, é obrigatório que a pessoa que efetua a montagem seja um adulto que utilize todos os componentes do produto de acordo com as instruções e a sua utilização prevista.

IMPORTANTE:

Não se esqueça de retirar e deitar fora todas as embalagens que acompanham o produto, para que não fiquem ao alcance da criança (por exemplo, pedaços de cartão, película de plástico, etc.). Isso poderia representar o risco de danos, como asfixia ou sufocação da criança. É aconselhável guardar este manual de instruções para referência futura, de modo a poder ler como proceder em caso de emergência ou de manutenção adequada.

NOTA:

Os desenhos e as imagens destinam-se apenas a fins ilustrativos. A aparência real do produto pode diferir da visualização no manual de instruções.

CUIDE DO MEIO AMBIENTE:

Ao deixar de utilizar o produto, elimine-o numa instalação adequada, em conformidade com a legislação local.

IMPORTANTE! LEIA CUIDADOSAMENTE E GARDE PARA REFERÊNCIA FUTURA

Berço co-sleeping e berço autónomo até 9 kg:

AVISO:

- **Não utilizar este produto sem antes ler as instruções de uso.**
- **Interromper a utilização do produto assim que a criança conseguir sentar, ajoelhar ou levantar-se.**
- **Colocar objetos adicionais no produto pode causar asfixia.**
- **Não colocar o produto nas proximidades de qualquer outro produto que possa representar um perigo de estrangulamento, por exemplo, cordas, cordas de estores/ cortinas, etc.**
- **Não utilizar mais do que um colchão no berço.**
- **Utilizar apenas o colchão vendido com este berço, não colocar um segundo colchão, existe o risco de asfixia.**
- O berço autónomo e o berço co-sleeping destinam-se a crianças com peso corporal máximo de 9 kg.
- O produto deve ser colocado sobre um piso nivelado.
- As crianças pequenas não devem brincar sem supervisão perto do berço.
- O berço deve ser bloqueado numa posição fixa quando a criança for deixada sem vigilância.
- Todas as fixações de montagem devem ser sempre corretamente apertadas. Deve-se garantir que nenhum parafuso esteja solto, pois isso poderia causar o aprisionamento de partes do corpo ou roupas da criança (por exemplo, cordões, colares, fitas de chupeta, etc.), representando um risco de asfixia.
- Tenha consciência dos riscos associados ao fumo, às lareiras e a outras fontes de calor forte, como lareiras elétricas, lareiras a gás, etc. nas proximidades do berço.
- **NÃO** utilizar a cama de grades se houver peças em falta, danificadas ou partidas. Se necessário, contactar o fabricante TelForceOne SA para obter peças sobresselentes e instruções. **NÃO** substituir as peças.

Avisos e informações adicionais sobre o funcionamento do berço co-sleeping:

- **NÃO** utilizar o berço desmontável se houver peças em falta, danificadas ou partidas. Se necessário, contactar o fabricante TelForceOne SA para obter peças sobresselentes e instruções. **NÃO** substituir as peças.
- A distância do berço ao chão em relação à cama de adulto e as informações sobre os tipos de camas de adulto adequadas ao berço podem ser consultadas na Figura 26.
- Utilizar apenas o sistema de fixação (correias) incluído no conjunto. Não utilizar nenhum outro sistema de montagem.
- O berço co-sleeping nunca deve ser usado em posição inclinada.
- Para evitar o risco de asfixia devido a aprisionamento, o berço co-sleeping deve ser adequadamente fixado à cama do adulto usando o sistema de fixação - cintos incluídos no conjunto.
- Nunca deve haver uma fenda entre a parte inferior do berço auxiliar e o colchão da cama do adulto.
- Antes de cada utilização, verificar o aperto do sistema de fixação, afastando berço co-sleeping da cama do adulto.

- Se houver uma fenda entre o berço e a cama do adulto, NÃO utilizar o produto.
- As fendas vazias não devem ser preenchidas com almofadas, cobertores ou outros objetos.
- **PERIGO! – Sempre levante completamente o lado que pode ser abaixado quando o berço não estiver preso à cama do adulto.**
- **AVISO – Para evitar riscos causados pelo facto de uma criança colocar o pescoço na grade superior do lado adulto da cama, a grade superior não deve ser mais alta do que o colchão da cama de adulto.**
- **AVISO – Para evitar o risco de estrangulamento da criança, o sistema de fixação da cama de adulto deve ser sempre mantido afastado e fora do alcance do berço.**

Parque:

- **AVISO – Não coloque o parque perto de uma chama aberta ou de outra fonte de calor.**
- **AVISO – Não utilize o parque sem a base (colchão).**
- **AVISO – Certifique-se de que o parque esteja totalmente desdobrado e que os mecanismos de fecho estão engatados antes de colocar o bebé no parque.**
- O parque destina-se a crianças até aos 36 meses ou até 15 kg.
- A parte inferior do parque deve ser instalada no nível mais baixo possível.
- Não deixar nada no parque que possa servir de apoio para o pé do bebé ou causar um risco de estrangulamento ou emaranhamento.
- Todos os componentes de montagem devem ser sempre corretamente apertados e montados.
- Não utilizar o parque se houver peças em falta, danificadas ou partidas. Utilizar apenas peças sobresselentes aprovadas pelo fabricante.
- Não utilizar acessórios que não tenham sido aprovados pelo fabricante.
- Se deixar seu filho sozinho na cama, verifique sempre se a entrada lateral está fechada com um zíper.

Colchão:

- Não utilizar o colchão se houver peças em falta, danificadas ou partidas. Utilizar apenas peças sobresselentes aprovadas pelo fabricante.

COMPONENTES DO PRODUTO:

- | | |
|---------------------------------|----------------------------------|
| A. Colchão: | H. Suporte |
| B. Corrimão removível | I. Pernas telescópicas |
| C. Alcofa | J. Rodas |
| D. Alça de ajuste de altura | K. Tubo de suporte transversal |
| E. Perna de plástico | L. Cinto |
| F. Placa base | M. Acessórios: Rede de mosquitos |
| G. Clipe de plástico de suporte | |

MONTAGEM:

1. MONTAGEM DOS SUPORTES:

Insira o tubo de suporte transversal no conector de plástico da perna telescópica até ouvir um clique característico (figura I) Repita a mesma operação com a outra perna telescópica. Em seguida, insira

o suporte no orifício superior da perna telescópica até ouvir o clique característico, repita a mesma operação com a outra perna telescópica e suporte (fig. 2).

2. ALCOFA:

Cole o velcro para cobrir o suporte (fig. 3) e, em seguida, aperte todos os fechos à volta da secção de dormir (fig. 4). Insira o colchão na cama e coloque-o na horizontal (fig. 5). A cama está totalmente instalada (fig. 6).

ATENÇÃO: Certifique-se de que as pernas telescópicas estejam totalmente estendidas conforme mostrado na Figura 6 ao usar a cama independente.

PERIGO! - Sempre levante completamente o lado que pode ser abaixado quando o berço não estiver preso à cama do adulto.

3. AJUSTE DE ALTURA:

Puxe para cima as alças de plástico de ajuste de altura localizadas em ambos os lados dos suportes e ajuste o berço para a altura desejada (fig. 7). Para diminuir a altura, segure as alças plásticas de ajuste de altura e puxe-as para cima, depois abaixe a cama até a altura de sua preferência (fig. 8). Ao utilizar a função de berço independente, é permitido definir diferentes degraus de altura em ambos os lados do berço, criando uma inclinação. Neste caso, o bebé deve ser deitado de forma a que a cabeça fique mais alta do que o resto do corpo. A diferença máxima de altura entre as extremidades do berço é de dois níveis.

NOTA - A cabeça do bebé nunca deve estar mais baixa do que o tronco do bebé.

4. REMOÇÃO DO CORRIMÃO LATERAL:

Abra o fecho de correr de ambos os lados do corrimão (fig. 9). Pressione o botão de acordo com a direção indicada pela seta no botão (fig. 10). Retire as extremidades do corrimão levantando-o (fig. 11). Em seguida, enrole o tubo do corrimão e fixe-o com elásticos cosidos nos lados (fig. 12).

5. CONVERSÃO EM PARQUE:

Abra o fecho de correr do suporte (fig. 13) Puxe a rede para baixo (fig. 14). Desaperte o fecho de correr e retire a base da alcofa (fig. 15). Prenda o grampo de suporte localizado na parte inferior da base (fig. 16). Coloque o colchão sobre a placa de base (fig. 17). O parque está montado corretamente (fig. 18).

ATENÇÃO! O parque foi concebido para crianças até aos 36 meses de idade, ou até a criança atingir um peso de 15 kg.

6. CONVERSÃO EM BERÇO CO-SLEEPING:

Para converter o berço em berço co-sleeping, execute o passo 4 (remoção do corrimão lateral) e depois junte o berço à cama dos pais. Ajuste a altura do berço de forma que o colchão da cama do adulto fique acima ou exatamente na mesma altura da altura do lado rebaixado do berço. Aperte a fivela das alças da cama. Passe as correias por toda a cama ou apenas pela barra da cama, ajustando-as de modo a que o berço da criança fique bem junto à cama dos pais. Enrole as partes soltas das tiras de fixação debaixo da cama.

ATENÇÃO: Certifique-se de que as correias estejam corretamente ajustadas e que a cama de grades

fique bem encostada ao colchão da cama dos pais.

7. TRAVAGEM:

Pressione o travão da roda com o pé – quando este estiver a apontar para baixo, significa que o berço está bloqueado. Para desbloquear, empurre o travão para cima (fig. 22 e 23).

8. REDE DE MOSQUITOS:

Agarre na rede mosquiteira e pressione o clipe nas extremidades do berço ao longo de cada lado. Puxe bem a rede de mosquitos (fig. 24 e 25).

LIMPEZA E MANUTENÇÃO:

- O tecido do berço deve ser limpo com água e sabão suave, utilizando um pano ou uma esponja. Não limpar com produtos de limpeza abrasivos à base de amoníaco, agentes branqueadores ou álcool.
- O berço deve ser bem seco antes de ser utilizado ou armazenado.
- A estrutura deve ser limpa com um pano macio, limpo e húmido, utilizando uma solução de sabão suave.

Importante! Leia cuidadosamente e guarde para referência futura.

RU

Уважаемый Клиент,

Большое спасибо за покупку **MoMi SMART BED**. Надеемся, что купленный товар оправдает ваши ожидания.

В целях безопасности детей внимательно прочитайте инструкцию по применению и следуйте ее рекомендациям, чтобы безопасно пользоваться изделием. Лицом, выполняющим сборку, должен быть взрослый, который будет использовать все компоненты изделия в соответствии с инструкцией по применению и их назначением, чтобы не допустить травмирования ребенка.

ВАЖНО: Всегда удаляйте и утилизируйте всю упаковку, пленку, защитную внутреннюю часть коробки, другие пластиковые детали и компоненты, не предназначенные для использования детьми. Ваш ребенок не должен иметь доступа к каким-либо компонентам упаковки и полиэтиленовой пленке, так как это может привести к удушью. Эту инструкцию рекомендуется для использования в будущем, если необходимо прочитать, что делать в случае возникновения чрезвычайной ситуации или для надлежащего обслуживания.

ПОМНИТЕ:

Рисунки в данной инструкции предназначены для общего использования изделия и служат только для иллюстрации. Внешний вид изделия и его компонентов может

незначительно отличаться от фактического состояния.

ЗАБОТИТЬСЯ ОБ ОКРУЖАЮЩЕЙ СРЕДЕ:

когда вы прекратите использование продукта, пожалуйста, утилизируйте его в соответствующем учреждении в соответствии с местным законодательством

ВАЖНО! ВНИМАТЕЛЬНО ПРОЧИТАЙТЕ И СОХРАНИТЕ ДЛЯ ИСПОЛЬЗОВАНИЯ В БУДУЩЕМ В КАЧЕСТВЕ ПРЕДОСТЕРЕЖЕНИЯ.

Приставная кроватка и Детская кроватка до 9 кг:

ПРЕДУПРЕЖДЕНИЕ:

- Не используйте этот продукт без предварительного прочтения руководства по эксплуатации.
- Следует прекратить пользоваться кроваткой, как только ребенок научится самостоятельно сидеть, вставать на колени или подтягиваться вверх.
- Размещение на изделии дополнительных предметов может вызвать удушье.
- Не размещайте изделие рядом с другими предметами, которые могут представлять опасность удушья, такими как нити, шнуры для штор и т. д.
- Не использовать более одного матраса.
- Используйте только тот матрас, который продается с этой кроваткой, не используйте второй матрас, так как это грозит удушением.
- Кроватка предназначена для детей от момента их рождения до момента достижения веса ребенка 9 кг.
- Изделие необходимо поставить на горизонтальную поверхность.
- Маленькие дети не должны играть вблизи кроватки без присмотра родителей.
- Кроватка должна быть зафиксирована в стабильном положении, если ребенок остается без присмотра.
- Следует проследить за тем, чтобы ни один из винтов не был ослаблен, так как это может привести к попаданию между деталями кроватки частей тела ребенка либо элементов его одежды (например, шнурков, слюнявчика, ленточки от пустышки и т.п.), что создает риск удушья.
- Следует осознавать риск, связанный с курением табачных изделий, открытым огнем и другими источниками тепла, такими как электрические и газовые обогреватели и т.п., находящимися вблизи кроватки.
- Нельзя пользоваться изделием, если какой-либо его элемент поврежден, разорван или отсутствует, использовать только элементы, допущенные производителем.

В случае необходимости свяжитесь с производителем (TelForceOne S. A.) для получения запасных частей. Запрещается использовать аксессуары, не одобренные производителем.

Дополнительные предупреждения и информация относительно функций боковой кроватки:

- На рисунке 26 показано расстояние от детской кроватки до пола относительно кровати взрослого и типы кроватей для взрослых, подходящие для детской кроватки.
- Во время пользования приставной кроваткой следует использовать исключительно крепления, входящие в комплект. Nie używać innego systemu mocowania.
- Приставную кроватку никогда нельзя использовать в наклонном положении.
- Во избежание риска удушья в результате заключения в кроватке, приставная кроватка должна быть соответственно прикреплена к кровати взрослого лица с помощью системы крепления.
- Не должно быть щели между нижней частью приставной кроватки и матрасом кровати взрослого лица.
- Следует проверять правильность сборки системы крепления перед каждым использованием, оттянув приставную кроватку от кровати взрослого лица.
- Если есть какая-либо щель между приставной кроваткой и кроватью взрослого лица, НЕЛЬЗЯ пользоваться изделием.
- Щели нельзя заполнять подушками, одеялами либо прочими предметами.
- **ОПАСНОСТЬ!** В приставной кроватке, если она не прикреплена к кровати взрослого лица, должны быть закрыты все боковые стенки.
- **ПРЕДУПРЕЖДЕНИЕ** – Во избежание прижатия шеи ребенка верхним поручнем сбоку кровати для взрослых, верхний поручень не должен быть выше матраса кровати для взрослых.
- **ПРЕДУПРЕЖДЕНИЕ** – Во избежание риска удушья ребенка система крепления детской кроватки к кровати взрослого должна находиться вне кровати.

Манеж:

- **ПРЕДУПРЕЖДЕНИЕ** Не ставьте манеж рядом с открытым огнем или другими источниками тепла.
- **ПРЕДУПРЕЖДЕНИЕ** – Нельзя пользоваться манежем без основания (матраса).
- **ПРЕДУПРЕЖДЕНИЕ** – Перед тем, как поместить ребенка внутрь манежа, следует убедиться, что манеж полностью собран и все фиксирующие механизмы включены.
- Манеж предназначен для детей в возрасте от 36 месяцев до момента достижения веса ребенка 15 кг.
- Дно манежа должно быть установлено на самом низком уровне.
- Не оставлять в кроватке никаких предметов, не устанавливать кроватку вблизи какихлибо инструментов, которые могли бы являться опорой для ножки ребенка, создавать опасность удушья или повешения ребенка, например провода, шнуры от занавесок/ жалюзи.
- Все монтажные элементы и фурнитура должны быть хорошо затянуты при

- сборке и регулярно проверяться и при необходимости подтягиваться.
- Нельзя пользоваться изделием, если какой-либо его элемент поврежден, разорван или отсутствует, использовать только элементы, допущенные производителем. В случае необходимости свяжитесь с производителем (TelForceOne S. A.) для получения запасных частей.
- Запрещается использовать аксессуары, не одобренные производителем.

Матрас:

- Нельзя пользоваться изделием, если какой-либо его элемент поврежден, разорван или отсутствует, использовать только элементы, допущенные производителем. В случае необходимости свяжитесь с производителем (TelForceOne S. A.) для получения запасных частей.

СОСТАВ КОМПЛЕКТА:

A. Матрац	зажим
B. Съёмный поручень	H. Кронштейн
C. Люлька для сна	I. Телескопические ножки
D. Держатель для регулировки высоты	J. Колесики
E. Пластиковая ножка	K. Поперечная опорная трубка
F. Пластина основания	L. Ремень
G. Поддерживающий пластиковый	M. АКСЕССУАРЫ: Москитная сетка

СБОРКА ПРОДУКТА:

1. УСТАНОВКА КРОНШТЕЙНОВ:

Вставить поперечную опорную трубку в пластиковое соединение телескопической ножки, пока не будет слышен характерный щелчок (рис. 1). Повторить ту же операцию с другой телескопической ножкой.

Далее в верхнее отверстие в телескопической ножке вставить кронштейн, пока не будет слышен характерный щелчок. Повторить ту же операцию с другой телескопической ножкой и кронштейном (рис. 2).

2. ЛЮЛЬКА ДЛЯ СНА:

Приклеить липучку, чтобы закрыть кронштейн (рис. 3), далее застегнуть все молнии вокруг части для сна (рис. 4).

Положить матрац в кроватку плоско на дно (рис. 5). Кроватка полностью собрана (рис. 6).

ВНИМАНИЕ: Следует убедиться, что телескопические ножки полностью разложены, как показано на рис. 6. Во время пользования кроваткой.

ОПАСНОСТЬ! В приставной кроватке, если она не прикреплена к кровати взрослого лица, должны быть закрыты все боковые стенки.

3. РЕГУЛИРОВКА ВЫСОТЫ:

Следует потянуть вверх пластиковые ручки регулировки высоты, находящиеся

по обеим сторонам кронштейнов, а далее, придерживая, потянуть вверх и установить кроватку на желаемой высоте (рис. 7). Для уменьшения высоты следует, взявшись за ручки регулировки, потянуть их вверх, далее уменьшить высоту до желаемого уровня (рис. 8).

При использовании функции отдельно стоящей кроватки допускается устанавливать разные ступеньки по высоте с обеих сторон кроватки, создавая наклон. В этом случае разместите ребенка таким образом, чтобы голова была выше остального тела. Максимальная разница высот между торцами кровати – два уровня.

ВНИМАНИЕ – Голова ребенка в люльке никогда не должна быть ниже тела ребенка.

4. СНЯТИЕ БОКОВОГО ПОРУЧНЯ:

Расстегнуть молнию с обеих сторон поручня (рис. 9). Нажать кнопку согласно направлению, указанному стрелкой на кнопке (рис. 10). Снять концы поручня (рис. 11). Затем свернуть трубку поручня и прикрепить ее эластичным ремешком (рис. 12).

5. ПРЕОБРАЗОВАНИЕ В МАНЕЖ:

Расстегнуть молнию на подставке (рис. 13). Потянуть сетку вниз (рис. 14).

Расстегнуть замок, находящийся внутри люльки, а далее снять основание (рис. 15). Застегнуть поддерживающий зажим, находящийся снизу основания (рис. 16). Поместить матрас на пластине основания (рис. 17). Манеж собран правильно (рис. 18).

ВНИМАНИЕ: Манеж предназначен для детей в возрасте до 36 месяцев либо до момента достижения веса ребенка 15 кг.

6. ПРЕОБРАЗОВАНИЕ В ПРИСТАВНУЮ КРОВАТКУ:

Для преобразования кроватки в приставную кроватку следует выполнить шаг 4 (снятие бокового поручня), а затем приставить кроватку к кровати родителей.

Отрегулируйте высоту кроватки так, чтобы матрас кровати для взрослых находился на той же высоте или выше, что и нижняя сторона кроватки.

Застегнуть пряжку крепежных ремней на кроватке. Переложить ремни через всю кроватку либо только через балку кроватки, отрегулировать так, чтобы кроватка ребенка плотно прилегала к кровати родителей. Свободные концы крепежных ремней свернуть под кроваткой.

ВНИМАНИЕ: Следует убедиться, что ремни соответственно отрегулированы и кроватка прилегает к матрасу кровати родителей (рис. 19).

7. ТОРМОЗА:

Нажать на тормоз на колесе – если он направлен вниз, это означает, что кроватка зафиксирована. Для разблокирования следует толкнуть тормоз вверх (рис. 22 и 23).

8. МОСКИТНАЯ СЕТКА:

Взяться за москитную сетку и нажать на зажим на поручне кровати с обеих его сторон. Натянуть москитную сетку (рис. 24 и 25).

ТЕХОБСЛУЖИВАНИЕ И ЧИСТКА:

- Ткань на кровати следует чистить водой с добавлением деликатного мыла с помощью салфетки либо губки. Нельзя чистить с помощью абразивных чистящих средств на основе аммиака, отбеливателей и спирта.
- Кроватьку следует тщательно высушить перед использованием либо хранением.
- Плечо следует чистить с помощью мягкой, чистой и влажной салфетки, используя раствор деликатного мыла.

Спасибо за внимательное прочтение инструкции по эксплуатации. Сохраните ее на будущее.



Szczegółowe warunki gwarancji dostępne są na stronie:

Detailed warranty conditions are available on the website:

Detaillierte Garantiebedingungen finden Sie auf der Website:

Les conditions de garantie détaillées sont disponibles sur le site:

Podrobné záruční podminky jsou k dispozici na webových stránkách:

Podrobné záručné podmienky sú k dispozícii na webovej stránke:

Le condizioni di garanzia dettagliate sono disponibili sul sito web:

Las condiciones de garantía detalladas están disponibles en el sitio web:

A részletes garanciális feltételek elérhetők a weboldalon:

As condições detalhadas da garantia estão disponíveis no site:

Detaljni uvjeti jamstva dostupni su na web stranici:

Condiții detaliate de garanție sunt disponibile pe site:





**DARMOWA
OBSŁUGA NAPRAW
REKLAMACYJNYCH**
DOOR-TO-DOOR

Dziękujemy za zakup produktu marki **MoMi**.

Mamy nadzieję, że produkt spełnia Twoje oczekiwania. Jeśli potrzebujesz naszego wsparcia, zgłoś swoje uwagi za pomocą formularza dostępnego na stronie: www.momi.pl/kontakt lub napisz wiadomość na adres email: wsparcie@momi.pl.

WARUNKI GWARANCJI MoMi

1. Warunki ogólne
1. Gwarancja jest udzielana, zgodnie z warunkami określonymi w niniejszym dokumencie (dalej jako: Gwarancja).
2. Gwarancja udzielana jest przez TelForceOne S.A. z siedzibą we Wrocławiu (50-428), przy ul. Krakowskiej 119, wpisanej do rejestru przedsiębiorców Krajowego Rejestru Sądowego prowadzonego przez Sąd Rejonowy dla Wrocławia-Fabrycznej, VI Wydział Gospodarczy, pod numerem KRS: 0000232137, posiadająca kapitał zakładowy w wysokości 8.195.848 zł, w całości wpłacony (dalej jako: Gwarant).
3. Gwarancja udzielana jest dla wszystkich produktów marki MoMi (dalej jako: Produkt).
4. Gwarancja przysługuje każdej osobie fizycznej lub prawnej, która kupiła Produkt (dalej jako: Kupujący).
5. Gwarancja udzielana jest na terytorium Rzeczypospolitej Polskiej oraz na terytorium krajów wskazanych na stronie: www.momi.pl.
6. Gwarancja udzielona jest na 2 (dwa) lata licząc od dnia kiedy produkt został Kupującemu wydany.
7. W przypadku braku zgodności Produktu z umową (stwierdzenia wady w Produkcie) Kupujący, według swojego wyboru, może dochodzić roszczeń wobec sprzedawcy z tytułu niezgodności rzeczy sprzedanej z umową lub skorzystać z uprawnień przysługujących mu na mocy niniejszej Gwarancji.
8. Gwarancja nie ma wpływu na środki ochrony prawnej przysługujące Kupującemu z tytułu braku zgodności rzeczy sprzedanej z umową ze strony sprzedawcy.
9. W celu skorzystania z uprawnień z gwarancji należy zgłosić się bezpośrednio do sprzedawcy lub do Gwaranta, korzystając z formularza dostępnego na stronie www.momi.pl/kontakt lub pisząc wiadomość na adres e-mail: wsparcie@momi.pl. Do zgłoszenia należy dołączyć dokument

potwierdzający zakup (np. paragon, faktura, potwierdzenie zapłaty).

10. Sposób odbioru Produktu opisany jest w sekcji „Usługa Door-To-Door”. W przypadku samodzielnej wysyłki Produktu do Gwaranta, Gwarant pokrywa koszt najtańszego sposobu wysyłki.
11. Gwarant zapewnia, że oferowane przez niego Produkty są wolne od wad konstrukcyjnych i materiałowych, które mogłyby naruszyć ich funkcjonalność, o ile przestrzegana była instrukcja obsługi Produktu oraz Produkt był używany zgodnie z przeznaczeniem.

2. Warunki szczególne

1. W ramach Gwarancji Kupujący może żądać nieodpłatnej naprawy lub wymiany Produktu na nowy, wolny od wad.
2. W przypadku gdy nie jest możliwa wymiana Produktu na nowy wolny od wad:
 - a. Gwarant dokona naprawy Produktu,
lub
 - b. Gwarant dokona zwrotu ceny Produktu – w przypadku gdy Produkt został zakupiony bezpośrednio u Gwaranta,
lub
 - c. Gwarant wyda „protokół nienaprawialności”, który uprawnia Klienta do otrzymania zwrotu kosztów zakupu od sprzedawcy – w przypadku gdy Produkt nie został zakupiony bezpośrednio u Gwaranta.
3. W przypadku gdy nie jest możliwa naprawa Produktu:
 - a. Gwarant dokona wymiany Produktu na nowy, wolny od wad – w przypadku gdy Produkt został zakupiony bezpośrednio u Gwaranta,
lub
 - b. Gwarant dokona zwrotu ceny Produktu – w przypadku gdy Produkt został zakupiony bezpośrednio u Gwaranta,
lub
 - c. Gwarant wyda „protokół nienaprawialności”, który uprawnia Kupującego do otrzymania zwrotu kosztów zakupu od sprzedawcy – w przypadku gdy Produkt nie został zakupiony bezpośrednio u Gwaranta.
4. Naprawa lub wymiana Produktu zostanie dokonana w terminie 21 (dwadzieścia jeden) dni od dnia odebrania Produktu przez Gwaranta.
5. Termin usunięcia wady może zostać wydłużony o czas niezbędny do importu niezbędnych części zamiennych, w każdym razie jednak o czas nie dłuższy niż 30 (trzydzieści) dni roboczych. W takim przypadku Gwarant każdorazowo powiadamia Kupującego o tym fakcie, podając nowy termin usunięcia wady.
6. Kupujący zobowiązany jest dostarczyć Produkt odpowiednio zapakowany tak, aby nie uległ on dodatkowym uszkodzeniom podczas transportu. Odpowiedzialność za uszkodzenia wynikające z niewłaściwego zapakowania Produktu lub braku odpowiedniego zabezpieczenia Produktu na czas transportu do Serwisu Gwaranta ponosi Kupujący.
7. Uszkodzenia Produktu powstałe w wyniku niewłaściwego zabezpieczenia i zapakowania produktu na czas transportu, nie są objęte Gwarancją.

8. Gwarancja nie obejmuje:
- roszczeń z tytułu parametrów technicznych Produktu, o ile są one zgodne z podanymi przez producenta w instrukcji obsługi lub innych dokumentach o charakterze normatywnym;
 - wad Produktu powstałych w wyniku normalnego zużycia Produktu wynikającego z prawidłowego użytkowania;
 - wad Produktu powstałych na skutek nieodpowiedniej konserwacji lub stosowania niewłaściwych środków chemicznych;
 - wad Produktu powstałych w wyniku korzystania z towaru niezgodnie z jego przeznaczeniem, zwłaszcza: uszkodzeń z winy użytkownika, korzystania z Produktu niezgodnie z instrukcją obsługi, celowych lub mechanicznych uszkodzeń produktu (przetarcia, rozdarcia, itp.);
 - wad Produktu powstałych na skutek oddziaływania środowiska zewnętrznego na Produkt, np. zmiany koloru wynikające z wystawienia na silne nasłonecznienie, zawilgocenie, zabrudzenie itp.;
 - wad Produktu powstałych na skutek siły wyższej.
9. W przypadku gdy naprawa gwarancyjna wymaga wymiany części, element wymieniony pozostaje własnością Gwaranta.
10. Kupujący traci uprawnienia z Gwarancji w przypadku używania Produktu niezgodnie z przeznaczeniem, w wyniku czego powstały wady w Produkcie lub w przypadku stwierdzenia przez serwis Gwaranta dokonywania nieautoryzowanych napraw lub zmian systemowych bądź konstrukcyjnych Produktu.
11. W przypadku zgłoszenia przez Kupującego wady nieobjętej Gwarancją, Gwarant, o ile w jego ocenie możliwe jest dokonanie naprawy, poinformuje Klienta o wysokości kosztów naprawy Produktu i po uzyskaniu akceptacji Klienta dokona naprawy Produktu. W przypadku braku zgody Klienta na naprawę, Gwarant odsyła Produkt na koszt Gwaranta.

3. Usługa Door-To-Door

- Kupujący, według własnego uznania, może skorzystać z usługi Door-To-Door (D2D).
- Usługa Door-To-Door (D2D) dostępna jest wyłącznie na terytorium Rzeczypospolitej Polskiej.
- Usługa Door-To-Door (D2D) oznacza usługę serwisową „od drzwi do drzwi”. Jest to rodzaj usługi polegającej na całkowicie darmowej obsłudze transportu wadliwego Produktu zgłoszonego w ramach Gwarancji od drzwi Kupującego do serwisu i z powrotem (na koszt Gwaranta).
- Kurier dokonuje odbioru Produktu i dostarcza go do autoryzowanego serwisu Gwaranta.
- Naprawiony lub wymieniony Produkt zostanie doręczony pod adres wskazany przez Kupującego.
- Gwarant odbiera Produkt z dowolnie wskazanego miejsca na terenie Rzeczypospolitej Polskiej.
- Usługa Door-To-Door (D2D) dotyczy Produktów marki MoMi i obowiązuje przez cały okres Gwarancji.



www.momi.store



**Watch the instruction video / Obejrzyj film z instrukcją montażu
/ Sehen Sie sich das Anleitungsvideo an / Regardez la vidéo
d'instructions / Podívejte se na instruktážní video / Pozrite si
inštruktážne video / Nézze meg az oktatóvideót / Guarda il video
di istruzioni / Mira el video de instrucciones / Assista ao vídeo de
instruções / посмотреть видео инструкцию**

Producent/Producer/Hersteller/Producteur:
TelForceOne S.A., ul. Krakowska 119, 50-428 Wrocław, Poland

www.momi.store