

**KENANI**

**EN** ELECTRIC SWING

**HU** ELEKTROMOS BABAHINTA

**PL** BUJACZEK LEŻACZEK ELEKTRYCZNY

**IT** SDRAIETTA ELETTRICA

**DE** ELEKTRISCHE BABYWIPPE

**ES** BALANCÍN ELÉCTRICO

**FR** TRANSAT BÉBÉ ÉLECTRIQUE

**PT** ESPREGUIÇADEIRA ELÉCTRICA  
PARA BEBÉS

**CZ** ELEKTRICKÉ DĚTSKÉ HOUPÁTKO

**HR** ELEKTRIČNA NJIHALJKA

**SK** ELEKTRICKÉ DETSKÉ HOJDAČKA

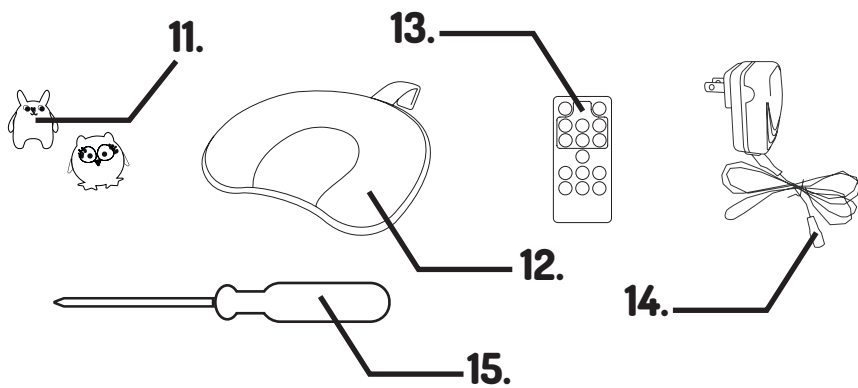
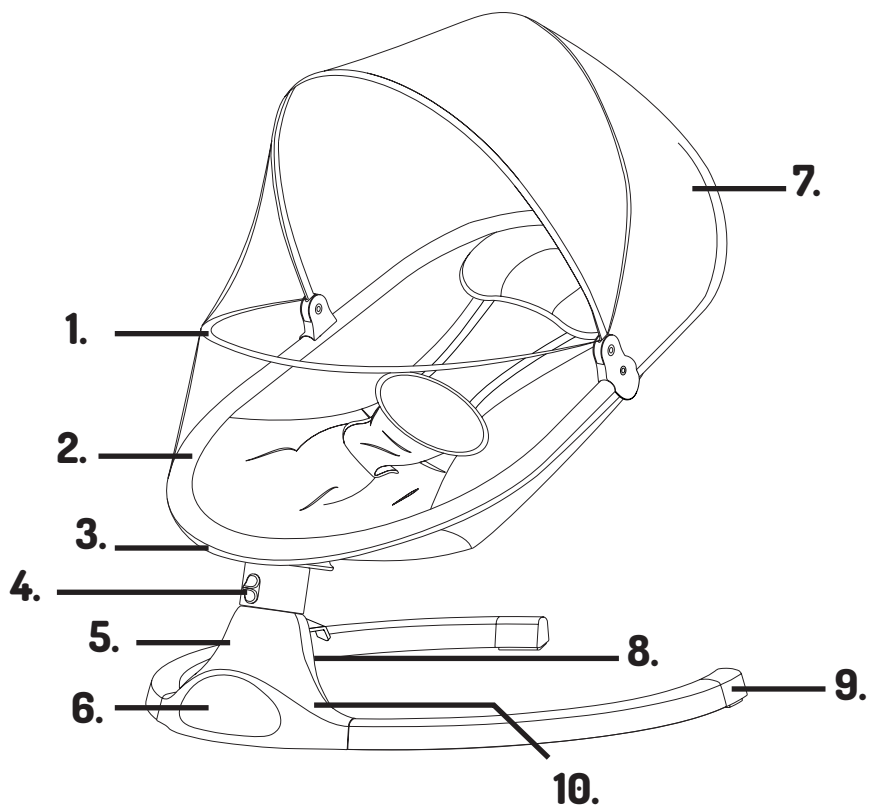
**RO** LEAGAN ELECTRIC

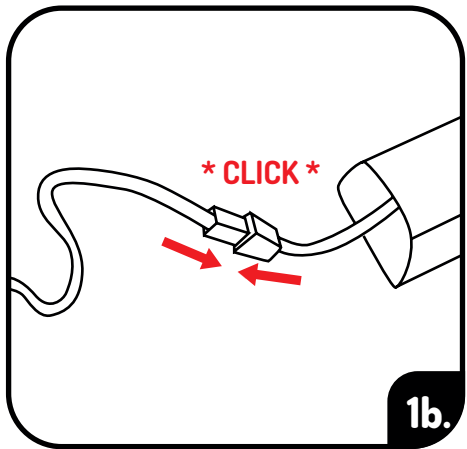
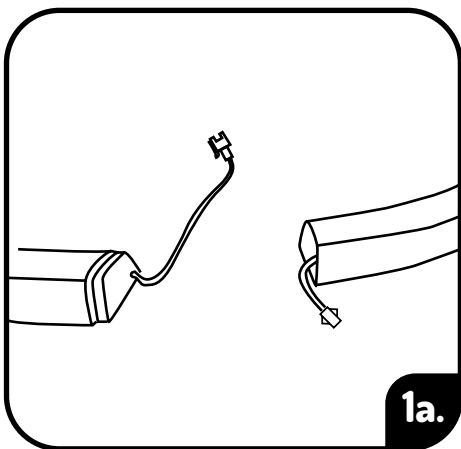
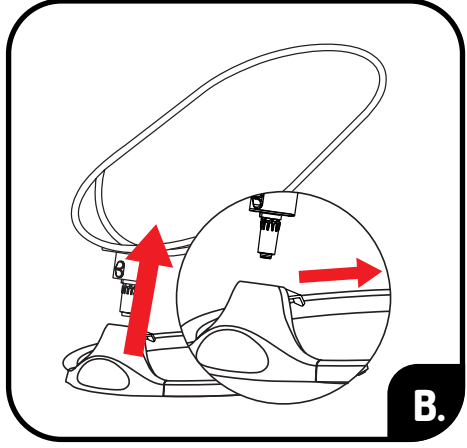
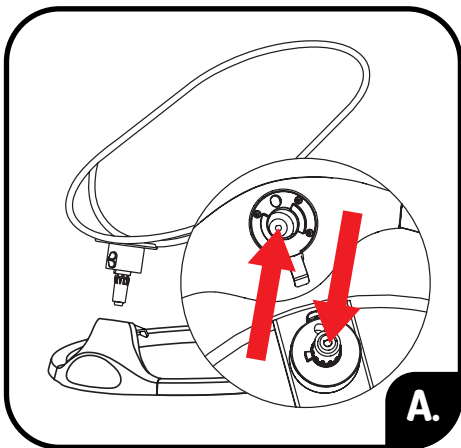
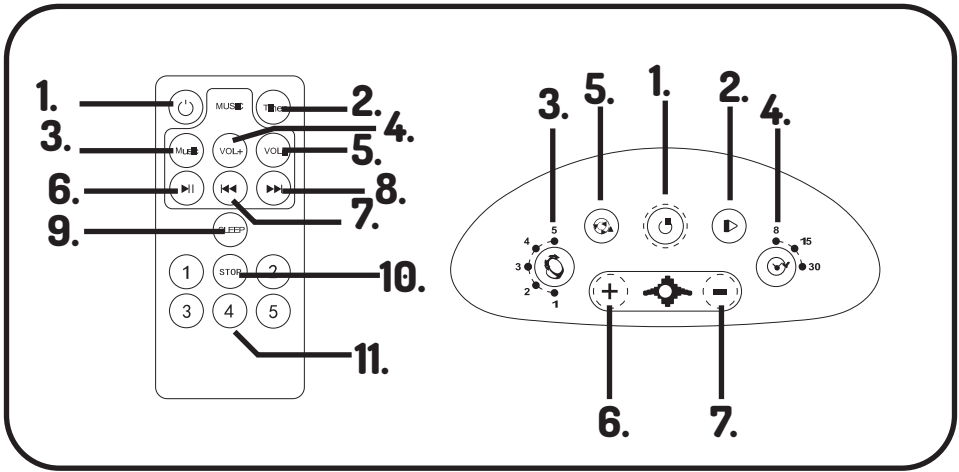


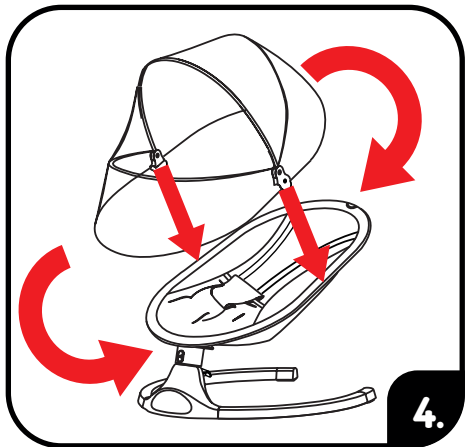
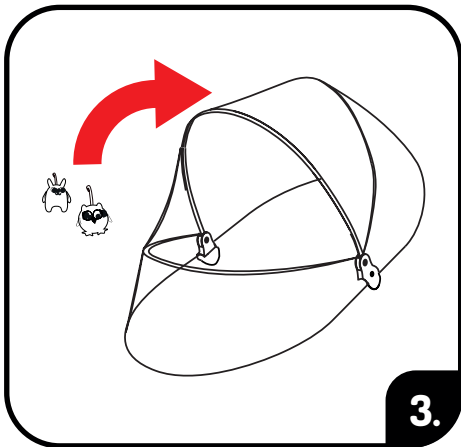
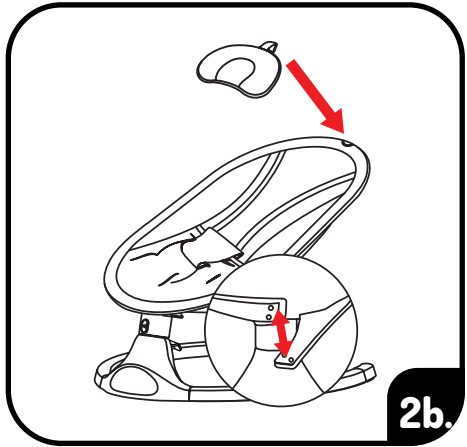
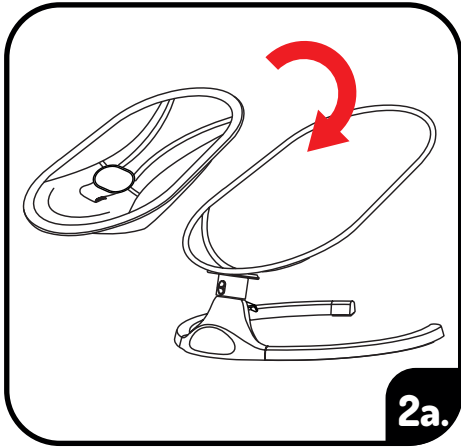
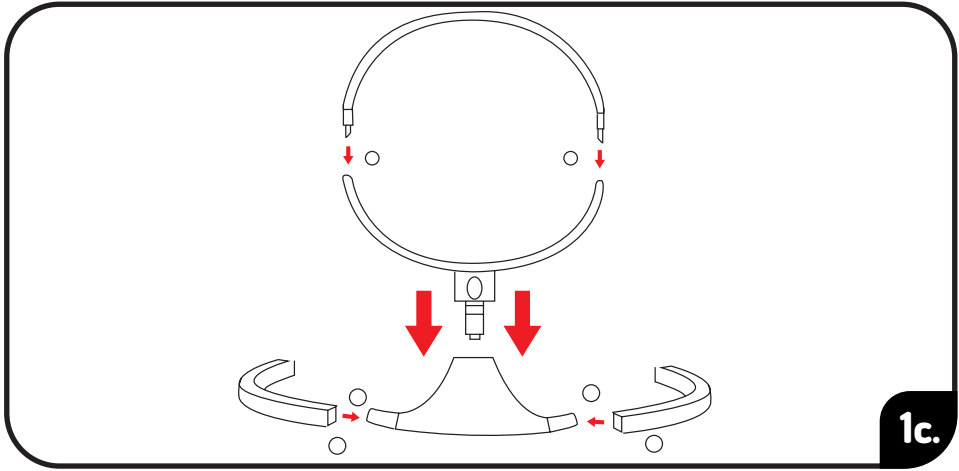
**MANUAL | INSTRUKCJA | HANDBUCH | INSTRUCTIONS | NÁVOD |  
POUŽÍVATEĽSKÁ PRÍRUČKA | ÚTMUTATÓ | MANUALE D'USO |  
MANUAL DE USUARIO | MANUAL DO USUÁRIO  
KORISNIČKI PRIRUČNIK | MANUAL DE UTILIZARE**

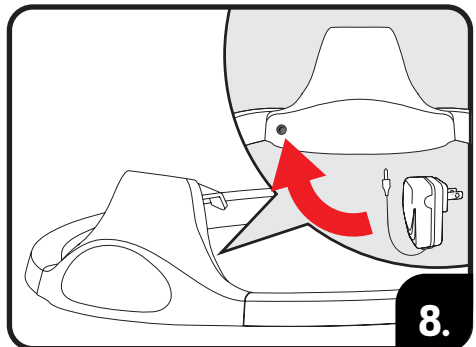
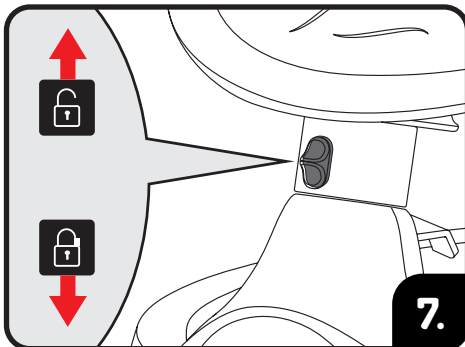
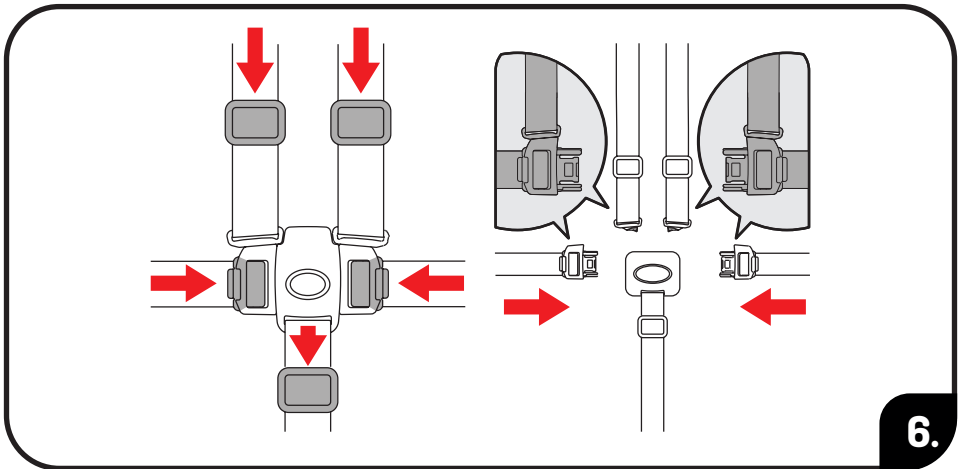
<b>EN</b>	<b>8-12</b>
<b>PL</b>	<b>13-18</b>
<b>DE</b>	<b>18-23</b>
<b>FR</b>	<b>24-29</b>
<b>CZ</b>	<b>29-34</b>
<b>SK</b>	<b>34-38</b>
<b>HU</b>	<b>39-44</b>
<b>IT</b>	<b>44-49</b>
<b>ES</b>	<b>49-54</b>
<b>PT</b>	<b>55-60</b>
<b>HR</b>	<b>60-65</b>
<b>RO</b>	<b>65-70</b>

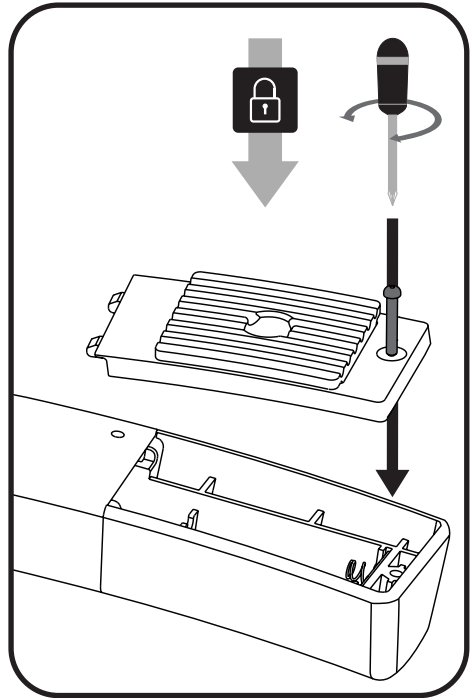
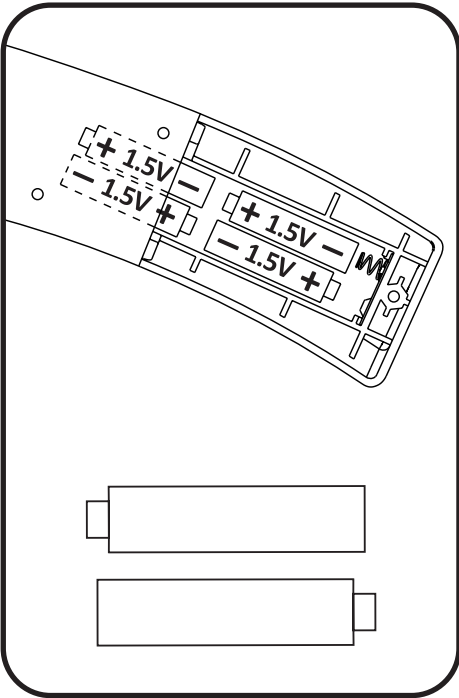
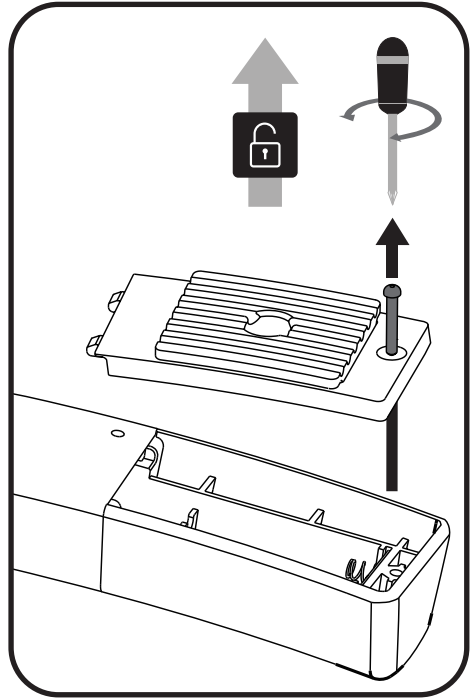
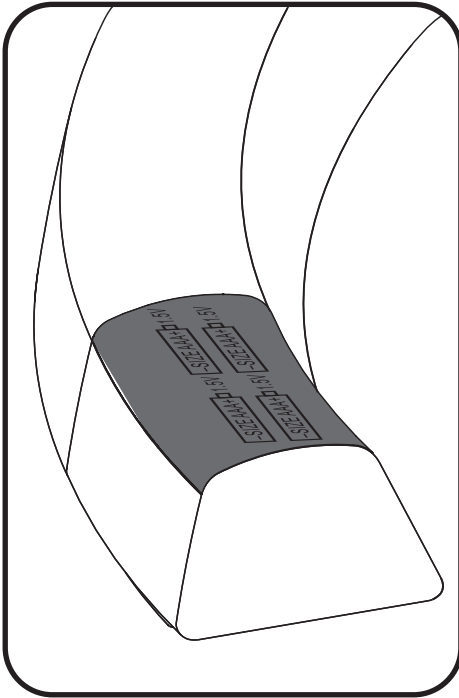
**[www.momi.store](http://www.momi.store)**











Dear Customer,

Thank you very much for purchasing **MoMi KENANI**. We hope that the purchased product meets your expectations.

In the interest of children's safety, please read the operating instructions carefully and follow its recommendations in order to use the product safely. The person performing the assembly must be an adult who will use all the components of the product in accordance with the instructions for use and their intended use in order to prevent injuries to the child.

**IMPORTANT:**

Remember to remove and throw away all the packaging elements that were attached to the product, so that they do not remain within the reach of a child (e.g. cardboard elements, plastic films, etc.). This could cause a risk of harm, e.g. choking on the child, suffocation for the child. We recommend that you keep this manual for future reference, to read, if necessary, what to do in the event of an emergency or for proper maintenance.

**PLEASE NOTE:**

Drawings and photos are for reference only. The actual appearance of the product may differ from the visualization in the manual.

**WARRANTY:**

The manufacturer a 2-year warranty for the product.

**WARRANTY EXCLUSIONS AND LIMITATIONS:**

We are responsible for the quality of our products. Our warranty does not include damages caused by improper use of the product or mechanical damages.

**TAKE CARE OF THE ENVIRONMENT:**

When you stop using the product, please dispose of it at an appropriate facility in accordance with local laws.

**Information on Disposal for Users of Waste Electrical & Electronic Equipment:**



This symbol on the product(s) and/ or accompanying documents means that used electrical and electronic products should not be mixed with general household waste. For proper treatment, recovery and recycling, please take this product to designated collection points where it will be accepted free of charge. Disposing of this product correctly will help save valuable resources and prevent any potential negative effects on human health and the environment, which could otherwise arise from inappropriate waste handling. Please contact your local authority for further details of your nearest designated collection point.



## **IMPORTANT! PLEASE READ CAREFULLY AND KEEP FOR FUTURE REFERENCE.**

### **WARNING:**

- Never leave the child unattended.
- Do not use this product once your child can sit up unaided or weights more than 9 kg.
- Never use this product on an elevated surface (e.g. table).
- Always use the restraint system.
- Never use the canopy to carry the product.
- To avoid injury ensure that children are kept away when unfolding and folding this product.
- Do not let children play with this product (does not apply to toys on the canopy).
- Do not move or lift this product with the baby inside it.
- When the product is connected to a music player, ensure that the volume of the music player is set to a low value.
- Never let the child sleep in this product. This product does not replace a cot or a crib. Should the child fall asleep, the nit should be placed in a suitable cot or crib.
- This product is not intended for prolonged periods of sleeping.
- Do not use the product if any part is damaged, torn, or missing.
- Do not use accessories or replacement parts other than those approved by the manufacturer.
- Transformers used with the product are to be regularly examined for damage to the cord, plug, enclosure and other parts, and in the event of such damage, they shall not be used.
- The product shall only be used with the recommended transformer.
- **WARNING:** The remote control contains a coin/button battery. A coin/button battery can cause serious internal chemical burns if swallowed.
- **WARNING:** Dispose of used batteries immediately. Keep new and used batteries away from children. If you think batteries might have been swallowed or placed inside any part of the body, seek immediate medical attention.

## COMPONENTS:

1. Mosquito net
2. Seat cover
3. Seat frame
4. Motion lock
5. Bouncer base
6. Console
7. Canopy
8. Battery compartment
9. Seat release clip
10. Adapter socket
11. 2 plush toys
12. Headrest
13. Remote control
14. Power adaptor
15. Screwdriver

## REMOTE CONTROL:

1. Power on/off
2. Timer
3. Built-in music/Bluetooth
4. Volume up
5. Volume down
6. Play/pause
7. Previous song
8. Next song
9. Sleep mode – swing level 2 with 15 min timer
10. Stop rocking motion
11. Bouncer power settings

## MODULE:

1. Power button: plugin and the indicator light will turn on Press the button to turn the rocking motion off.
2. Press the button to play the built-in music. Touch it again to turn the sound off. Turn on the Bluetooth on a smartphone and connect to "BT\_BABY006". When the bouncer beeps, it means that the Bluetooth is connected. Music priority: Bluetooth > built-in music.
3. Press the button to change the swinging level. There are five levels which are indicated by the lights.
4. Press the button to set the time. The first touch will have the bouncer chair swing for 8 minutes, the second touch will have it swing for 15 minutes, and the third will have it swing for 30 minutes.
5. Press the button to play the next song.
6. Press the button to increase the volume gradually.
7. Press the button to decrease the volume gradually.

## BASE OF THE SWING:

### ASSEMBLY:

Press the metal buttons in the semicircular frame, insert the upper part of the seat into the hole in the lower seat frame. If you hear a characteristic „click“, it means that the frame has been mounted in the correct way. Insert the right and left legs of the base as shown in pictures 1a, 1b, 1c. Make sure that it is properly aligned with the holes in the base intended for the screws. Connect the legs to the base with 4 screws. To connect the seat frame with the bouncer base put the frame's central shaft into the module. The central shaft has a slot within, shaped like a semi-circle and the base has a pin in the same shape – make sure that the components are aligned before connecting them.

### DISASSEMBLING:

Pull out the metal clip as shown on the drawing B, this will disengage the locking mechanism which will allow to pull out the seat frame from the base.

**SEAT COVER AND HEADREST:****INSTALLATION:**

Pull the seat cover over the frame and fasten the Velcro flaps on the back. To attach the headrest, the Velcro flap should go through the loop located on the top of the seat cover.

**REMOVAL:**

To take off the seat cover simply detach the Velcro, and pull out the fabric of the metal frame.

**CANOPY, MOSQUITO NET AND TOYS:****INSTALLATION:**

To attach the toys to the canopy simply pull the Velcro flap through the two possible loops. Once the toys are connected to the canopy fasten the clasps on the swing frame on both sides. The canopy part with the elastic finish should go behind the seat, so that it overlaps the back of the headrest area of the swing. The mosquito net can be quickly attached to the canopy with a zipper.

**REMOVAL:**

Pull out both clasps of the canopy to remove it.

**NOTE:** the seat cover has small fabric flaps which reveal the metal frame. Thanks to this, the canopy is more securely attached to the frame. After the canopy net has been removed, the flaps should be closed to hide access to the frame.

**SAFETY BELT INSTRUCTION:**

Place the baby into the bouncer and remember to adjust the seat belt on both sides equally. The buckle of the safety belts is located in the crotch support restraint. It can be easily accessed by pulling on the Velcro attachment.

**NOTE:** Make sure that the safety belt is fitted for the child.

**WARNING:** To ensure the safety of the child make sure that the safety belt is properly connected to the buckle before using the bouncer.

**MOTION LOCK:**

Push the motion lock down to lock the bouncer in the starting position. Pull the motion lock up to unlock the rocking motion.

**WARNING:** do not try to engage the lock while the bouncer is in motion.

**POWER SUPPLY:**

Plug in the adapter into the swing. The socket is located on the inside of the leg.

- A. DC plug can be inserted into 100-240V ~ 50 / 60Hz AC power supply.
- B. Adapter output parameters: voltage is 5V and current is 1A.
- C. The adapter has a 2m long USB cable.

**BATTERY INSTALLATION:**

The battery compartment is located at the end of the swing base, on the opposite leg with the speaker, it is marked with a battery icon. To open the compartment, unscrew the screws and remove the cover. Insert 4 pcs of AAA batteries and screw back the cover.

To replace the batteries in the remote control, follow the drawing on the back of the remote control. Press the button and slide out the battery compartment.

**BATTERIES:**

Batteries that should be used:

CRADLE: 4 x AAA 1,5 V (not included)

REMOTE CONTROL: 1 x CR2025 3V (included)

**SAFE USE OF BATTERIES:**

- It is recommended that the batteries should be inserted, removed and replaced by an adult.
- Do not mix different types of batteries or new and used batteries.
- Do not mix alkaline, standard (carbon-zinc) and rechargeable batteries at the same time.
- Do not recharge non-rechargeable batteries.
- Batteries intended for charging should be removed from the product before charging.
- Batteries must be inserted with the correct polarity (+ and -).
- Insert the batteries according to instruction.
- Exhausted batteries should be removed from the product.
- Do not throw the batteries into fire.
- Turn off the product before inserting batteries.
- Do not short-circuit the battery terminals.
- Keep batteries away from children.
- Protect against contact with water.

**CLEANING AND MAINTENANCE:**

Keep the product out of the reach of children. Batteries should be removed from the product if it is not used for a long time to avoid corrosion and leakage. Store in a dry and cool environment.

**BASE:**

Clean the base of the swing and seat frame with a wet cloth in a soap solution. Dry thoroughly, do not use corrosive cleaner or chemicals.

**REMOVABLE AND WASHABLE FABRIC:**

- Seat fabric: wash by hand. Dry thoroughly.
- Canopy, mosquito net: disassemble it from the bouncer, and wash by hand. Rinse it with clean water. Dry thoroughly. Avoid exposure to the sun as it can cause the color to fade.
- Headrest: detach it from the seat, wash by hand or in a gentle process, max 30°. Avoid exposure to the sun as it can cause the color to fade.
- Toys: The toys can be machine washed using a gentle program at max 30°C.

Thank you for reading the manual. Please keep it for future reference.

**Szanowny Kliencie,**

bardzo dziękujemy za zakup **MoMi KENANI**. Mamy nadzieję, że zakupiony produkt spełnia Twoje oczekiwania. W przypadku dodatkowych pytań zapraszamy do kontaktu za pośrednictwem strony internetowej [www.momi.store](http://www.momi.store)

W trosce o bezpieczeństwo dzieci prosimy o precyzyjne zapoznanie się z instrukcją obsługi oraz o stosowanie się do jej zaleceń, w celu bezpiecznego korzystania z produktu. Obowiązkowo osobą dokonującą montażu musi być osoba dorosła, która wykorzysta wszystkie elementy składowe produktu zgodnie z instrukcją obsługi i ich przeznaczeniem aby nie dopuścić do obrażeń dziecka.

**WAŻNE:**

Pamiętaj by usunąć i wyrzucić wszystkie elementy opakowania, które były załączone do produktu, tak aby nie pozostały w zasięgu dziecka (m.in. elementy kartonu, plastikowe folie itp.). Mogłyby to spowodować ryzyko krzywdy, np. zadławienie dziecka, uduszenie dziecka. Instrukcję zaleca się do zachowania na przyszłość aby w razie konieczności przeczytać jak postępować w razie zagrożenia bądź odpowiedniej konserwacji.

**PAMIĘTAJ:**

Rysunki i zdjęcia mają wyłącznie charakter poglądowy. Rzeczywisty wygląd produktu może się różnić od wizualizacji w instrukcji.

**GWARANCJA:**

Producent udziela 2 letniej gwarancji na produkt.

**WYŁĄCZENIA I OGRANICZENIA GWARANCJI:**

Jesteśmy odpowiedzialni za jakość naszych produktów. Nasza gwarancja nie obejmuje wad i uszkodzeń związanych z nieprawidłowym użytkowaniem produktu lub uszkodzeń mechanicznych.

**DBAJ O ŚRODOWISKO:**

Gdy przestaniesz korzystać z produktu prosimy o jego utylizację do odpowiedniego obiektu zgodnie z lokalną ustawą.

**UTYLIZACJA ZUŻYTEGO SPRZĘTU I BATERII:**

Symbol przekreślonego kosza na śmieci umieszczony na sprzęcie, bateriach, opakowaniu lub dokumentach do niego dołączonych oznacza, że produktu nie wolno wyrzucać łącznie z innymi odpadami gospodarstwa domowego. Obowiązkiem użytkownika jest przekazanie zużytego sprzętu i baterii do wyznaczonego punktu zbiórki w celu właściwego ich przetwarzania. Informacje dotyczące recyklingu i odbioru takich odpadów można uzyskać od przedstawicieli lokalnych władz.

## **WAŻNE! PRZECZYTAJ UWAŻNIE I ZACHOWAJ NA PRZYSZŁOŚĆ JAKO ODNIESIENIE.**

### **OSTRZEŻENIE:**

- Nigdy nie pozostawiaj dziecka bez opieki.
- Nie korzystaj z produktu jeżeli dziecko jest w stanie samodzielnie siedzieć lub waga dziecka przekracza 9 kg.
- Nigdy nie używać tego produktu na podwyższeniu (np. na stole).
- Zawsze należy stosować systemy zabezpieczająco-podtrzymujące.
- Aby zapobiec obrażeniom należy upewnić się czy podczas rozkładania i składania produktu nie ma w pobliżu dzieci.
- Nie pozwalaj dzieciom bawić się produktem (nie dotyczy pluszowych zabawek dołączonych do produktu).
- Nie przenosić, ani nie podnosić tego produktu jeżeli znajduje się w nim dziecko.
- Po podłączeniu produktu do odtwarzacza muzycznego upewnić się że głośność odtwarzacza jest ustawiona na niskim poziomie.
- Nigdy nie używaj pręta z zabawkami (daszka) do przenoszenia produktu.
- Nigdy nie pozwalaj dziecku spać w tym produkcie. Ten produkt nie zastępuje łóżeczka dziecięcego. Gdy dziecko zaśnie, należy je umieścić w odpowiednim łóżeczku.
- Nie używaj produktu, jeśli jakakolwiek jego część jest uszkodzona lub gdy jej brakuje.
- Nie używaj akcesoriów ani części zamiennych innych niż te, które mają aprobatę producenta.
- Tylko do użytku wewnątrz pomieszczeń.
- Zasilacz używany z produktem należy regularnie sprawdzać pod kątem uszkodzeń przewodu, wtyczki, obudowy i innych części, a w przypadku ich uszkodzenia nie należy ich używać.
- Produkt może być używany wyłącznie z zasilaczem rekomendowanym przez producenta.
- **OSTRZEŻENIE:** Pilot zawiera baterię guzikową. Połknięcie baterii guzikowej grozi poważnymi chemicznymi oparzeniami wewnętrznymi.

- **OSTRZEŻENIE:** Zużyte baterie natychmiast usunąć. Nowe i zużyte baterie przechowywać poza zasięgiem dzieci. W przypadku podejrzenia połamania baterii lub włożenia ich do jakiegokolwiek części ciała, natychmiast zwrócić się po poradę medyczną.

#### **ELEMENTY SKŁADOWE PRODUKTU:**

- |                                   |                                   |
|-----------------------------------|-----------------------------------|
| 1. Moskitiera (odpinana na zamek) | 9. Zacisk zwalniający siedzisko   |
| 2. Poszycie                       | 10. Gniazdko adaptera             |
| 3. Rama siedziska                 | 11. 2 pluszowe zabawki (na rzepy) |
| 4. Blokada ruchu                  | 12. Zagłówek/ poduszka (na rzep)  |
| 5. Podstawa bujaczka              | 13. Pilot                         |
| 6. Moduł                          | 14. Zasilacz                      |
| 7. Baldachim (odpinany)           | 15. Śrubokręt                     |
| 8. Komora baterii                 |                                   |

#### **PILOT DO ZDALNEGO STEROWANIA:**

- |                             |  |
|-----------------------------|--|
| 1. Zasilanie włącz / wyłącz | 7. Poprzednia melodia                                |
| 2. Regulator czasowy        | 8. Następna melodia                                  |
| 3. Muzyka / Bluetooth       | 9. Tryb usypiania - poziom huśtania 2 przez 15-minut |
| 4. Zwiększenie głośności    | 10. Wstrzymanie huśtania                             |
| 5. Ściszenie                | 11. Ustawienia mocy huśtania                         |
| 6. Odtwórz / wstrzymaj      |  |

#### **MODUŁ ELEKTRONICZNY NA BUJACZKU:**

1. Przycisk zasilania: gdy bujaczek jest podłączony do zasilania wskaźnik prądu zacznie świecić. Naciśnij przycisk, aby wyłączyć huśtawkę.
2. Naciśnij przycisk, aby włączyć wbudowaną muzykę. Dotknij go ponownie, aby wyłączyć. Włącz Bluetooth w smartfonie i połącz się z „BT\_BABY006”. Kiedy bujaczek da sygnał dźwiękowy, oznacza to, że Bluetooth jest połączony. Priorytet muzyki: Bluetooth > wbudowana muzyka.
3. Naciśnij przycisk, aby zmienić poziom huśtania. Jest pięć poziomów, które są wskazywane światłem.
4. Naciśnij przycisk, aby ustawić czas. Pierwsze dotknięcie - czas huśtania 8 min, drugie - 15 min, trzecie - 30 min.
5. Naciśnij przycisk, aby włączyć następny utwór.
6. Naciśnij przycisk, aby stopniowo zwiększać głośność.
7. Naciśnij przycisk, aby stopniowo zmniejszać głośność.

#### **NOGA BUJACZKA:**

##### **MONTAŻ:**

Naciśnij metalowe przyciski w półokrągłej ramie, włóż górna część siedzenia w otwór w dolnej ramie siedzenia. Jeśli usłyszysz charakterystyczne „kliknięcie” znaczy to, że rama została zamontowana w prawidłowy sposób.

Zamontuj prawą oraz lewą nogę podstawy zgodnie z rysunkami 1a, 1b, 1c. Upewnij się, że jest ona odpowiednio wyrównana z otworami w podstawie przeznaczonymi na śruby.

Połącz nogi z podstawą za pomocą 4 śrub. Aby połączyć ramę siedziska oraz nogi z podstawą bujaczka, umieść środkowy trzpień ramy w module. Centralny trzpień posiada w środku szczelinę w kształcie półkola, moduł posiada pręt w tym samym kształcie- upewnij się, że oba elementy są wyrównane przed ich połączeniem.

#### DEMONTAŻ:

Należy pociągnąć za zacisk zwalniający (patrz rys. B), spowoduje to odłączenie mechanizmu blokującego, który pozwoli wyciągnąć ramę siedziska z podstawy.

#### **POKROWIEC I PODUSZKA:**

##### MONTAŻ:

Naciągnij pokrowiec na ramę i zapnij rzepy z tyłu siedziska. Aby zamocować zagłówek, zapięcie na rzep powinno przejść przez pętlę znajdującą się w górnej części pokrowca .

##### ZDEJMOWANIE:

Aby zdjąć tapicerkę siedzenia wystarczy odpiąć rzepy i ściągnąć materiał z ramy.

#### **DASZEK, MOSKITIERA I ZABAWKI:**

##### INSTALACJA:

Aby zamocować zabawki do baldachimu, wystarczy przeciągnąć rzep przez jedną z dwóch pętli. Po zamocowaniu zabawek do baldachimu należy go połączyć z ramą bujaczka za pomocą klamr, które znajdują się po obu stronach baldachimu. Część baldachimu z elastycznym wykończeniem powinna zachodzić za oparcie bujaczka. Moskitierę można przymocować do baldachimu za pomocą zamka błyskawicznego.

##### ZDEJMOWANIE:

Należy odzepić klamry od ramy siedziska aby zdjąć baldachim. UWAGA: Poszycie ma małe klapki z tkaniny, które po odsłonięciu pozwalają na dostęp do metalowej ramy. Dzięki temu baldachim jest pewnie mocowany i nie narusza materiału. Po zdjęciu baldachimu należy zamknąć klapki.

#### **PASY BEZPIECZEŃSTWA:**

Umieść dziecko w bujaczku i pamiętaj, aby wyregulować pas bezpieczeństwa równomiernie po obu stronach. Klamra pasów bezpieczeństwa znajduje się w pasie krokowym. Pociągając za rzep można podnieść materiał umożliwiając łatwy dostęp do centralnej klamry.

UWAGA: Upewnij się, że pas bezpieczeństwa dobrze przylega do dziecka.

UWAGA: Aby zapewnić dziecku bezpieczeństwo, przed użyciem produktu należy upewnić się, że pas bezpieczeństwa jest prawidłowo zapięty.

#### **BLOKADA RUCHU:**

Przesuń blokadę ruchu w dół, aby zablokować bujaczek w pozycji wyjściowej. Pociągnij blokadę ruchu do góry, aby odblokować opcje bujania.



**OSTRZEŻENIE:** Nie należy używać blokady, gdy bujaczek jest w ruchu.

### **ZASILACZ:**

Podłącz adapter do huštawki. Gniazdo znajduje się od wewnętrznej strony podstawy.

- A. Wtyczkę DC można włożyć do zasilacza AC 100-240 V - 50 / 60Hz.
- B. Parametry wyjściowe adaptera: napięcie wynosi 5 V, a prąd 1A.
- C. Adapter posiada 2-metrowy kabel USB.

### **INSTALACJA BATERII:**

Komora baterii znajduje się na końcu podstawy huštawki, na przeciwległej nodze posiadającej głośnik. Komora jest oznaczona ikoną baterii. Aby otworzyć komorę, należy odkręcić śruby i zdjąć pokrywę. Włóż 4 baterie alkaliczne AAA zgodnie z oznaczaniem biegunowości i przykręć pokrywę.

By wymienić baterie w pilocie, należy postępować zgodnie z rysunkiem umieszczonym na odwrocie pilota. Naciśnij przycisk i wysuń komorę z baterią.

### **BATERIE:**

Należy użyć baterii:

Bujaczek: 4 szt. x AAA 1,5 V (niedołączone do zestawu)

Pilot: 1 szt. x CR2025 3V (dołączona w zestawie)

### **BEZPIECZNE KORZYSTANIE Z BATERII:**

- Montaż/ demontaż baterii powinien odbyć się za pośrednictwem osoby dorosłej.
- Nie należy mieszać ze sobą różnych typów baterii lub nowych i używanych baterii.
- Nie mieszać jednocześnie baterii alkalicznych, standardowych (węglowo-cynkowych) oraz baterii nadających się do powtórnego ładowania.
- Nie należy powtórnie ładować baterii nie przeznaczonych do powtórznego ładowania.
- Baterie przewidziane do ładowania należy przed ładowaniem wyjąć z produktu.
- Baterie należy wkładać z zachowaniem prawidłowej biegunowości.
- Umieścić baterie zgodnie z instrukcją.
- Wyczerpane baterie należy wyjąć z produktu.
- Nie wrzucać zużytych baterii do ognia.
- Należy wyłączyć produkt przed włożeniem baterii.
- Nie doprowadzać do zwarcia w komorze na baterie.
- Trzymać baterie z dala od dzieci.
- Chronić przed kontaktem z wodą.
- Nie wolno zwierać zacisków zasilania.

### **CZYSZCZENIE ORAZ KONSERWACJA:**

Przechowywać produkt w miejscu niedostępnym dla dzieci. Baterie należy usunąć z produktu, jeżeli jest ona nieużywana przez dłuższy czas, aby uniknąć korozji i wycieku. Przechowuj produkt w suchym i chłodnym miejscu.

**RAMA:**

Wyczyść podstawę bujaczka i ramę siedziska wilgotną szmatką w roztworze wody z mydłem. Dokładnie wysusz, nie używaj wybielacza ani innych chemikaliów.

**ZDEJMOWANY MATERIAŁ:**

- **TKANINA SIEDZISKA:** prać ręcznie lub w pralce w delikatnym programie, max 30°. Dokładnie wysusz.
- **BALDACHIM, MOSKITIERA:** zdejmij z bujaczka i wypierz ręcznie. Wypłucz czystą wodą. Dokładnie wysusz. Unikaj wystawiania produktu na słońce, ponieważ może to spowodować blaknięcie koloru.
- **ZAGŁÓWEK i ZABAWKI:** odczep od siedziska i wypierz ręcznie lub w pralce w delikatnym programie, max 30°. Dokładnie wysusz. Unikaj wystawiania produktu na słońce, ponieważ może to spowodować blaknięcie koloru.

Dziękujemy za przeczytanie instrukcji z uwagą. Prosimy o jej zachowanie.

**DE**

Sehr geehrte Kundin/geehrter Kunde,

Vielen Dank für den Kauf **MoMi KENANI**. Wir hoffen, dass das gekaufte Produkt Ihren Anforderungen gerecht wird. Wenn Sie weitere Fragen haben, kontaktieren Sie uns bitte an die folgende E-Mail-Adresse: deutschland@momi.pl

Lesen Sie zur Sicherheit von Kindern die Gebrauchsanweisung sorgfältig durch und befolgen Sie die Empfehlungen, um das Produkt sicher zu verwenden. Die Person, die die Montage durchführt, muss ein Erwachsener sein, der alle Komponenten des Produkts gemäß der Bedienungsanleitung und ihrem Verwendungszweck verwendet, um Verletzungen zu vermeiden.

**WICHTIG:**

Entfernen und entsorgen Sie immer alle Elemente der Verpackung, Folien, Schutzelemente im Kartoninneren, andere Kunststoffelemente und Komponenten, die nicht für die Verwendung durch ein Kind zugelassen sind. Das Kind darf keinen Zugang zu Elementen der Verpackung und Kunststofffolien haben, da dadurch das Kind gewürgt werden kann oder ersticken kann. Es wird empfohlen, diese Anleitung zur späteren Bezugnahme aufzubewahren, um gegebenenfalls zu lesen, was im Notfall zu tun ist, und eine ordnungsgemäße Wartung durchzuführen.

**DENKEN SIE DARAN:**

Die Bilder in dieser Anleitung veranschaulichen die allgemeine Verwendung des Produkts und dienen nur als Referenz. Das tatsächliche Erscheinungsbild des Produkts und seiner Elemente kann geringfügig vom tatsächlichen Zustand abweichen.

**GARANTIE:**

Der Hersteller gewährt 2 Jahre Garantie auf das Produkt.

### **GARANTIEAUSSCHLÜSSE UND EINSCHRÄNKUNGEN:**

Wir sind für die Qualität unserer Produkte verantwortlich. Unsere Garantie deckt keine Mängel und Schäden ab, die auf unsachgemäße Verwendung des Produkts oder mechanische Schäden zurückzuführen sind.

### **KÜMMERN SIE SICH UM DIE UMWELT:**

Wenn Sie das Produkt nicht mehr verwenden, entsorgen Sie es bitte in einer geeigneten Einrichtung gemäß den örtlichen Gesetzen.

### **ENTSORGUNG GEBRAUCHTER GERÄTE UND BATTERIEN:**



Dieses Symbol bedeutet, dass das Produkt nicht zusammen mit den Siedlungsabfällen entsorgt werden darf, weil Batterien und Akkumulatoren Stoffe enthalten, die schädlich auf die Umwelt und die menschliche Gesundheit einwirken können. Informationen über das Recycling und die Abnahme solcher Abfälle können bei den Vertretern der lokalen Behörden eingeholt werden.

## **WICHTIG! BITTE SORGFÄLTIG LESEN UND FÜR SPÄTERES NACHLESEN AUFBEWAHREN.**

### **WARNUNG:**

- Lassen Sie Ihr Kind nie unbeaufsichtigt.
- Dieses Produkt nicht mehr verwenden, sobald Ihr Kind ohne Unterstützung sitzen kann oder mehr als 9 kg wiegt.
- Dieses Produkt niemals auf einer erhöhten Fläche (z. B. einem Tisch) verwenden.
- Verwenden Sie stets die Rückhaltesysteme.
- Um Verletzungen zu vermeiden, ist sicherzustellen, dass Kinder beim Auf- und Zusammenklappen dieses Produktes fern gehalten werden.
- Kinder nicht mit diesem Produkt spielen lassen (gilt nicht für Spielzeuge).
- Dieses Produkt nicht bewegen oder anheben, wenn sich das Baby darin befindet.
- Wenn das Produkt an einen MP3-Player angeschlossen ist, stellen Sie sicher, dass die Lautstärke des MP3-Players auf eine niedrige Stufe eingestellt ist.
- Verwenden Sie den Baldachin niemals als Griff zum Tragen des Produkts.
- Lassen Sie Ihr Kind niemals in diesem Produkt schlafen. Dieses Produkt ist kein Ersatz für ein Kinderbett oder ein Bett. Wenn Ihr Kind Schlaf braucht, sollte es in ein geeignetes Babybett oder Bett gelegt

werden.

- Das Produkt darf nicht benutzt werden, wenn ein Teil beschädigt oder gerissen ist oder fehlt.
- Keine anderen als vom Hersteller zugelassenen Zubehör- und Ersatzteile verwenden.
- Nur für den Gebrauch in Innenräumen.
- Das mit dem Produkt verwendete Netzteil sollte regelmäßig auf Beschädigungen des Versorgungskabels, des Steckers, des Gehäuses und anderer Teile überprüft werden. Bei Beschädigungen sollte das Produkt nicht verwendet werden.
- Das Produkt sollte nur mit dem vom Hersteller empfohlenen Netzteil verwendet werden.
- **WARNUNG:** Dieses Produkt enthält eine Knopf-Batterie. Eine Knopf-Batterie kann bei Verschlucken schwere chemische Verbrennungen im Körper verursachen.
- **WARNUNG:** Entsorgen Sie verbrauchte Batterien unverzüglich. Halten Sie neue und verbrauchte Batterien von Kindern fern. Holen Sie sofort medizinische Hilfe, wenn Sie glauben, dass Batterien verschluckt worden oder auf andere Weise in den Körper gelangt sein könnten.

#### **BESTANDTEILE:**

- |   |                                |
|---|--------------------------------|
| 1. Moskitonetz (abnehmbar mit Reißverschluss) | 8. Batteriefach                |
| 2. Verkleidung                                | 9. Klemme zur Sitzentriegelung |
| 3. Sitzrahmen                                 | 10. Adapterbuchse              |
| 4. Bewegungssperre                            | 11. 2 Plüsch-Spielzeuge        |
| 5. Schaukelgestell                            | 12. Kopfstütze                 |
| 6. Konsole                                    | 13. Fernbedienung              |
| 7. Baldachin (abnehmbar)                      | 14. Netzteil                   |
|   | 15. Schraubendreher            |

#### **FERNSTEUERUNG:**

- |                                     |  |
|-------------------------------------|--|
| 1. Speisung Einschalten/Ausschalten | 7. Vorheriges Lied                       |
| 2. Zeitschalter                     | 8. Nächstes Lied                         |
| 3. Musik / Bluetooth                | 9. Einschlafmodus - Schwingen-Stufe 2    |
| 4. Lautstärke erhöhen               | 10. Für 15 Minuten Anhalten der Schaukel |
| 5. Lautstärke verringern            | 11. Einstellungen der Schaukelleistung   |
| 6. Spielen / Anhalten               |  |

## MODUL:

1. Netztaсте: Wenn die Schaukel an die Stromversorgung angeschlossen ist, leuchtet die Stromanzeige auf.
2. Drücken Sie die Taste, um die Schaukel auszuschalten. Drücken Sie die Taste, um die eingebaute Musik einzuschalten. Erneut berühren, um die Taste auszuschalten. Schalten Sie Bluetooth an Ihrem Smartphone ein und stellen Sie eine Verbindung mit „BT\_BABY006“ her. Wenn die Schaukel piept, bedeutet dies, dass eine Bluetooth-Verbindung besteht. Priorität der Musik: Bluetooth > eingebaute Musik.
3. Drücken Sie die Taste, um die Schwingstufe zu ändern. Es gibt fünf Stufen, die durch eine Leuchte angezeigt werden.
4. Drücken Sie die Taste, um die Uhrzeit einzustellen. Erste Berührung – Schwenkzeit 8 min, zweite Berührung – 15 min, dritte Berührung – 30 min.
5. Drücken Sie die Taste, um den nächsten Titel abzuspielen.
6. Drücken Sie die Taste, um die Lautstärke schrittweise zu erhöhen.
7. Drücken Sie die Taste, um die Lautstärke schrittweise zu verringern.

## SCHAUKELGESTELL:

### MONTAGE:

Drücken Sie die Metallknöpfe im halbrunden Rahmen, stecken Sie den oberen Teil des Sitzes in das Loch im unteren Sitzrahmen. Wenn Sie ein charakteristisches „Klicken“ hören, bedeutet dies, dass der Rahmen richtig montiert wurde. Setzen Sie die rechten und linken Beine der Basis ein. Stellen Sie sicher, dass es richtig mit dem für die Schraube vorgesehenen Loch in der Basis ausgerichtet ist. Verbinden Sie die Beine mit 4 Schrauben mit der Basis. Um den Sitzrahmen mit dem Schwenkfuß zu verbinden, stecken Sie den mittleren Stift des Rahmens in das Modul. Der Mittelstift hat in der Mitte einen Schlitz in Form eines Halbkreises, das Modul hat einen Stab in der gleichen Form – stellen Sie sicher, dass die beiden Teile ausgerichtet sind, bevor Sie sie verbinden.

### DEMONTAGE:

Ziehen Sie, wie in der Abbildung B gezeigt, an der Entriegelungsklammer. Dadurch wird der Verriegelungsmechanismus gelöst, sodass der Sitzrahmen vom Untergestell abgenommen werden kann.

## SITZ-UND KOPFSTÜTZENBEZUG:

### MONTAGE:

Ziehen Sie den Bezug über den Rahmen und befestigen Sie den Klettverschluss auf der Rückseite des Sitzes. Um die Kopfstütze zu befestigen, muss der Klettverschluss durch die Schlaufe an der Oberseite des Bezugs geführt werden.

### ABNEHMBAR:

Zum Abnehmen des Sitzbezugs einfach den Klettverschluss lösen und den Stoff vom Rahmen abziehen.

## BALDACHIN, MOSKITONETZ UND SPIELZEUG:

### INSTALLATION:

Um Spielzeuge am Baldachin zu befestigen, ziehen Sie einfach den Klettverschluss durch eine der beiden Schlaufen. Sobald die Spielzeuge am Baldachin befestigt sind, verbinden Sie ihn mit den Klemmen, die

sich auf beiden Seiten des Baldachins befinden, mit dem Schaukelgestell. Der flexible Endabschnitt des Baldachins sollte die Rückseite der Schaukel überlappen. Das Moskitonetz kann mit einem Reißverschluss am Vordach befestigt werden. Ausbau: Haken Sie die Schnallen vom Sitzrahmen aus, um den Baldachin zu entfernen.

#### **HINWEIS:**

Die Abdeckung hat kleine Stofffasern, die, wenn sie freigelegt sind, den Zugang zum Metallrahmen ermöglichen. Dadurch ist der Baldachin sicherer befestigt und beeinträchtigt das Gewebe nicht. Schließen Sie nach dem Entfernen des Moskitonetzes die Klappen.

#### **ANWEISUNGEN FÜR DEN SICHERHEITSGURT:**

Setzen Sie das Kind in die Schaukel und achten Sie darauf, dass der Sicherheitsgurt auf beiden Seiten gleichmäßig eingestellt ist. Das Gurtschloss befindet sich im Schrittgurt. Durch Ziehen am Klettverschluss kann der Stoff angehoben werden und ermöglicht so einen einfachen Zugang zur zentralen Schnalle.

**ACHTUNG:** Vergewissern Sie sich, dass der Sicherheitsgurt eng um Ihr Kind anliegt.

**ACHTUNG:** Um die sicherzustellen, dass das Kind sicher ist, vergewissern Sie sich, dass der Sicherheitsgurt richtig angelegt ist, bevor Sie die Schaukel benutzen.

#### **BEWEGUNGSSPERRE:**

Schieben Sie die Bewegungssperre nach unten, um die Schaukel in der Ausgangsposition zu arretieren. Ziehen Sie die Bewegungssperre nach oben, um die Schwenkoptionen zu entriegeln.

**WARNUNG:** Verwenden Sie die Sperre nicht, wenn die Schaukel in Bewegung ist.

#### **NETZTEIL:**

Schließen Sie den Adapter wie in der Abbildung gezeigt an die Schaukel an. Die Buchse befindet sich an der Innenseite des Gestells.

- A. Der DC-Stecker kann in einen AC-Adapter 100-240 V ~ 50 / 60Hz eingesteckt werden.
- B. Ausgangsparameter des Adapters: Die Spannung beträgt 5V und Strom ist 1A.
- C. Der Adapter hat ein 2 Meter langes USB-Kabel.

#### **BATTERIEINSTALLATION:**

Das Batteriefach befindet sich am Ende des Schaukelgestells, auf dem gegenüberliegenden Bein, an dem sich der Lautsprecher befindet. Das Fach ist mit einem Batteriesymbol gekennzeichnet. Um die Kammer zu öffnen, lösen Sie die Schrauben und nehmen Sie den Deckel ab. Legen Sie 4 AAA-Alkalibatterien entsprechend der Polaritätsmarkierung ein und schrauben Sie den Deckel auf.

Um die Batterien in der Fernbedienung auszutauschen, folgen Sie der Zeichnung auf der Rückseite der Fernbedienung. Drücken Sie den Knopf und schieben Sie das Batteriefach heraus.

## **BATERIEN:**

Verwenden Sie folgende Batterien:

Babywippe: 4 x AAA 1,5 V (nicht im Set enthalten)

Fernbedienung: 1 x CR2025 3V (im Set enthalten)

## **SICHERER UMGANG MIT BATERIEN:**

- Es wird empfohlen, dass die Batterien von einem Erwachsenen eingesetzt, entfernt und ausgetauscht werden.
- Kombinieren Sie keine unterschiedlichen Batterietypen oder neue und gebrauchte Batterien.
- Kombinieren Sie keine Alkali-, Standard- (Kohle-Zink) und wiederaufladbare Batterien gleichzeitig.
- Laden Sie die Batterien erneut nicht auf, die nicht wiederaufladbar sind.
- Die wiederaufladbaren Batterien vor dem Aufladen aus dem Spielzeug entfernt werden.
- Batterien müssen polrichtig eingelegt werden (+ und -).
- Entfernen Sie verbrauchte Batterien aus dem Produkt.
- Werfen Sie verbrauchte Batterien nicht ins Feuer.
- Schalten Sie das Produkt aus, bevor Sie die Batterien einlegen.
- Vermeiden Sie Kurzschluss im Batteriefach.
- Halten Sie Batterien von Kindern fern.
- Schützen Sie sie vor Kontakt mit Wasser.
- Schließen Sie die Stromanschlüsse nicht kurz.

## **REINIGUNG:**

Bewahren Sie das Produkt außerhalb der Reichweite von Kindern auf. Entfernen Sie die Batterien, wenn das Spielzeug längere Zeit nicht benutzt wird.

Trocken und kühl aufbewahren.

## **SCHAUKELGESTELL:**

Reinigen Sie das Schaukelgestell und den Sitzrahmen mit einem feuchten Tuch und Seifenlauge. Gründlich trocknen, keine Bleichmittel oder andere Chemikalien verwenden.

## **ABNEHMBARER STOFF:**

- **SITZSTOFF:** Verwenden Sie ein feuchtes Tuch mit einer Seifenlauge. Gründlich trocknen.
- **BALDACHIN, MOSKITONETZ:** von der Schaukel abnehmen. Das Teil kann von Hand bei 30 Grad gewaschen werden. Mit sauberem Wasser nachspülen. Gründlich trocknen. Vermeiden Sie es, das Produkt der Einwirkung der Sonne auszusetzen, da dies zum Verblässen der Farbe führen kann.
- **KOPFSTÜTZE UND SPIELZEUGE:** vom Sitz abnehmen. Das Teil kann von Hand oder kann im Schonwaschgang mit Feinwaschmittel bei 30 Grad gewaschen werden. Mit sauberem Wasser nachspülen. Gründlich trocknen. Vermeiden Sie es, das Produkt der Einwirkung der Sonne auszusetzen, da dies zum Verblässen der Farbe führen kann.

Vielen Dank, dass Sie diese Anleitung sorgfältig gelesen haben. Bitte bewahren Sie sie auf.

Cher Client,

Merci d'avoir acheté **MoMi KENANI**. Nous espérons que le produit répond à vos attentes. Pour la sécurité des enfants, veuillez lire attentivement ce manuel et suivre ses instructions pour utiliser le produit en toute sécurité. La personne qui effectue l'installation doit obligatoirement être un adulte qui utilisera tous les composants du produit conformément au manuel et conformément à l'utilisation prévue du vélo afin d'éviter toute blessure

#### **ATTENTION:**

Retirez et mettez au rebut tous les matériaux d'emballage : des films, des éléments de protection à l'intérieur du carton, des autres pièces et composants en plastique qui ne sont pas un produit approuvé pour être utilisé par un enfant. L'enfant ne doit avoir accès à aucune partie de l'emballage et des films plastiques - cela peut entraîner un risque d'étouffement ou de suffocation. Il est recommandé de garder ce manuel pour référence future afin de savoir l'entretien approprié et de pouvoir lire la marche à suivre en cas de danger.

#### **SOUVENEZ-VOUS:**

Les dessins de ce manuel illustrent l'utilisation générale du produit et ne sont donnés qu'à titre d'exemple. L'aspect réel du produit et de ses composants peut différer légèrement de l'état réel.

#### **GARANTIE:**

Le fabricant offre une garantie de 2 ans sur le produit.

#### **EXCLUSIONS ET LIMITATIONS DE GARANTIE:**

Nous sommes responsables de la qualité de nos produits. Notre garantie ne couvre pas les défauts et les dommages dus à une utilisation inappropriée du produit ou à des dommages mécaniques.

#### **PENSEZ À L'ENVIRONNEMENT:**

Quand vous aurez fini d'utiliser le produit, nous vous prions de l'éliminer dans un point de collecte approprié, conformément aux réglementations locales. La manière correcte d'éliminer et de recycler les déchets peut être obtenue auprès des représentants et des administrateurs immobiliers, de l'administration locale et des autorités locales.

#### **ÉLIMINATION DES DÉCHETS D'ÉQUIPEMENTS ET DE PILES:**



Ce symbole signifie que le produit ne doit pas être jeté avec les déchets ménagers, les piles et les accumulateurs contiennent des substances qui peuvent nuire à l'environnement et la santé humaine. Des informations sur le recyclage et la collecte des déchets peuvent être obtenues auprès de votre autorité locale.



## **IMPORTANT! À LIRE ATTENTIVEMENT ET À CONSERVER POUR RÉFÉRENCE ULTÉRIEURE. AVERTISSEMENT:**

### **AVERTISSEMENT:**

- Ne jamais laisser l'enfant sans surveillance.
- Ne pas utiliser ce produit si votre enfant peut tenir assis tout seul ou s'il pèse plus de 9 kg.
- Ne jamais utiliser ce produit sur une surface en hauteur (par exemple, une table).
- Toujours utiliser les systèmes de retenue.
- Pour éviter les blessures, s'assurer que les enfants ne sont pas à proximité lors du pliage et du dépliage du produit.
- Ne pas laisser les enfants jouer avec ce produit (ne s'applique pas aux jouets).
- Ne pas déplacer et ne pas soulever ce produit quand le bébé est à l'intérieur.
- Quand le produit est branché à un lecteur musical, s'assurer que le volume du lecteur est bas.
- Ne soulevez jamais le produit par le canopy.
- Ne laissez jamais votre enfant dormir dans ce produit. Ce produit ne remplace pas un lit ou un lit de bébé. Si votre enfant a besoin de sommeil, il doit être placé dans un lit ou un lit de bébé adapté.
- Ne pas utiliser le transat bébé si une des pièces est endommagée ou manquante.
- Ne pas utiliser d'accessoires ou de pièces détachées autres que ceux approuvés par le fabricant.
- Uniquement pour un usage intérieur.
- L'adaptateur électrique utilisé avec le produit doit être vérifié régulièrement pour tout dommage éventuel du cordon d'alimentation, de la prise, du boîtier et d'autres pièces. Si de tels dommages surviennent, le produit ne doit pas être utilisé avant d'avoir été réparé.
- Le produit ne doit être utilisé qu'avec l'adaptateur électrique recommandé par le fabricant.
- ATTENTION : Ce produit contient une pile bouton. Une pile bouton peut provoquer de graves brûlures chimiques internes si elle est

ingérée.

- **ATTENTION** : Éliminer immédiatement les piles usagées. Conserver les piles neuves et usagées hors de portée des enfants. Si vous pensez que les piles ont pu être avalées ou insérées dans une partie quelconque du corps, consultez immédiatement un médecin.

#### COMPOSANTS DU PRODUIT:

1. Moustiquaire (amovible par fermeture éclair)
2. Revêtement
3. Cadre du siège
4. Verrou de mouvement
5. Base du transat bébé
6. Module
7. Auvent (amovible)
8. Compartiment à piles
9. Pince de déverrouillage du siège
10. Prise adaptateur
11. 2 jouets en peluche (attaché avec du velcro)
12. Appui-tête (attaché avec du velcro)
13. Contrôle à distance
14. Alimentation électrique
15. Tournevis

#### CONTRÔLE À DISTANCE:

1. Mise en marche/arrêt
2. Minuterie
3. Musique / Bluetooth
4. Augmentation du volume
5. Fonction mute
6. Jouer / pause
7. Tune précédente
8. Tune suivante
9. Fonction endormir un bébé – deuxième niveau de balancement, pendant 15 minutes
10. Arrêt du balancement
11. Réglage de la puissance de balancement

#### MODULE ÉLECTRONIQUE DU TRANSAT BÉBÉ:

1. Bouton d'alimentation : lorsque le transat bébé est connecté à l'alimentation, l'indicateur de courant s'allume. Appuyez sur le bouton pour éteindre le transat bébé.
2. Appuyez sur le bouton pour allumer la musique intégrée. Touchez-le à nouveau pour l'éteindre. Activez le Bluetooth sur votre téléphone et connectez-vous à „BT\_BABY006”. Lorsque le transat bébé émet un bip, cela signifie que le Bluetooth est connecté. La priorité à la musique : Bluetooth > musique intégrée.
3. Appuyez sur le bouton pour modifier le niveau de balancement. Il y a cinq niveaux qui sont indiqués par une lumière.
4. Appuyez sur le bouton pour régler le temps. Première touche - temps de balancement est de 8 minutes, deuxième touche - 15 minutes, troisième touche - 30 minutes.
5. Appuyez sur le bouton pour commencer la tune suivante.
6. Appuyez sur le bouton pour augmenter progressivement le volume.
7. Appuyez sur le bouton pour diminuer progressivement le volume.

## **PIED DU TRANSAT BÉBÉ:**

### **INSTALLATION:**

Appuyez sur les boutons métalliques du cadre semi-circulaire, insérez la partie supérieure du siège dans le trou du cadre du siège inférieur. Lorsque vous entendez un „clic” caractéristique, cela signifie que le cadre du siège a été installé correctement. Montez les pieds droit et gauche de la base du transat bébé. Assurez-vous qu'ils sont correctement alignés avec le trou de vis de la base. Connectez les pieds à la base avec 4 vis. Afin de connecter le cadre et les pieds du siège à la base du transat bébé, placez la goupille centrale du cadre dans le module. La goupille centrale comporte une fente centrale en forme de demi-cercle, le module comporte une tige de la même forme - assurez-vous que les deux éléments sont alignés avant de les connecter.

### **DÉMONTAGE:**

Tirez sur la pince de déverrouillage (voir figure B), afin de déverrouiller le mécanisme de verrouillage et de retirer le cadre du siège de la base du transat bébé.

## **HOUSSES:**

### **INSTALLATION:**

Tirez la housse sur le cadre et fixez le velcro à l'arrière du siège. Pour fixer l'appuie-tête, la fermeture en velcro doit passer par la boucle située en haut de la housse. Le retrait de la housse: pour retirer le revêtement du siège, il suffit de détacher le velcro et de retirer le tissu du cadre.

## **AUVENT, MOUSTIQUAIRE ET JOUETS:**

### **INSTALLATION:**

Afin d'attacher les jouets à l'auvent, il suffit de tirer le velcro à travers l'une des deux boucles. Une fois les jouets attachés à l'auvent, l'auvent doit être connecté au cadre du transat bébé à l'aide des boucles situées des deux côtés de l'auvent. La partie de l'auvent avec la finition élastique doit se chevaucher derrière le dossier du transat bébé. La moustiquaire peut être attachée à l'auvent par une fermeture éclair.

**RETRAIT DE L'AUVENT:** Afin de retirer l'auvent, décrochez les boucles du cadre du siège.

**ATTENTION:** Le revêtement a de petits rabats en tissu qui, une fois découverts, permettent d'accéder au cadre métallique. Cela assure que l'auvent est plus solidement fixé. Après avoir retiré l'auvent, fermez les petits rabats.

## **HARNAIS DE SÉCURITÉ:**

Placez l'enfant dans le transat bébé et ajustez le harnais de sécurité uniformément des deux côtés. La boucle du harnais de sécurité est située dans la sangle d'entrejambe. En tirant sur le velcro, le tissu peut être soulevé, ce qui permet d'accéder facilement à la boucle centrale.

**ATTENTION:** Assurez-vous que le harnais de sécurité est bien ajusté à l'enfant.

**ATTENTION:** Afin de garantir la sécurité de l'enfant, avant d'utiliser le transat bébé, assurez-vous que le harnais de sécurité est fixé correctement.

## **VERROU DE MOUVEMENT:**

Déplacez le verrou de mouvement vers le bas pour bloquer le transat bébé dans sa position initiale. Tirer le verrou de mouvement vers le haut pour déverrouiller les options de balancement.

ATTENTION: Ne pas utiliser le verrou lorsque le transat bébé est en mouvement.

### **ALIMENTATION ÉLECTRIQUE:**

Connectez l'adaptateur électrique au transat bébé comme indiqué sur la figure. La prise est située à l'intérieur de la base du transat bébé.

- A. La prise de courant continu (DC pour Direct Current en anglais) peut être insérée dans un adaptateur AC 100-240 V - 50 / 60Hz.
- B. Les paramètres de sortie de l'adaptateur: la tension est de 5V et le courant est de 1A.
- C. L'adaptateur est doté d'un câble USB de 2 mètres.

### **INSTALLATION DES PILES:**

Le compartiment à piles est situé à l'extrémité de la base du transat bébé, sur le pied opposé avec haut-parleur. Le compartiment à piles est marqué d'une icône de pile. Pour ouvrir le compartiment à piles, dévissez les vis et retirez le couvercle. Insérez 4 piles alcalines AAA en respectant la polarité indiquée et vissez le couvercle.

### **PILES:**

Pour le fonctionnement du transat bébé sont nécessaires:

BALANCELLE BÉBÉ: 4 x AAA 1,5 V (non fournies)

CONTRÔLE À DISTANCE: 1 x CR2025 3V (fourni)

### **MANUEL DE LA BATTERIE:**

- Il est recommandé que l'insertion, le retrait et le remplacement de la pile soient effectués par un adulte.
- Ne pas mélanger différents types de piles ou de piles neuves et usagées.
- Ne pas mélanger les piles alcalines, standard (carbone-zinc) et piles rechargeables en même temps.
- Ne pas recharger les piles qui sont non rechargeables.
- Les piles destinées à la recharge doivent être d'abord retirées du jouet.
- Les piles doivent être insérées conformément à l'indication de polarité (+ et -).
- Les piles usagées doivent être retirées du jouet.
- Ne pas jeter les piles usagées dans le feu.
- Éteindre le produit avant d'insérer la pile.
- Ne pas provoquer de court-circuit dans le compartiment à piles.
- Garder les piles hors de portée des enfants.
- Éviter le contact avec l'eau.
- Les bornes d'alimentation ne doivent pas être court-circuitées.

### **NETTOYAGE:**

Gardez le produit hors de portée des enfants. Retirez les piles avant de ranger le produit. Conserver dans un endroit sec et frais.

## **CADRE DU TRANSAT BÉBÉ:**

Nettoyez la base du transat bébé et le cadre du siège avec un chiffon humide dans une solution d'eau savonneuse. Séchez les soigneusement - n'utilisez pas d'eau de javel ou d'autres produits chimiques.

## **TISSU AMOVIBLE:**

- **TISSU DU SIÈGE:** lavage à la main ou laver dans une poudre à laver douce avec en programme délicat, max 30 degrés Celsius. Séchez-le soigneusement.
- **AUVENT, MOUSTIQUAIRE:** enlevez-le du transat bébé et lavez-le à la main, max. 30°. Rincez à l'eau claire. Séchez-le soigneusement. Évitez d'exposer le produit au soleil, car la couleur pourrait s'altérer.
- **APPUI-TÊTE, JOUET:** détachez-le du siège et lavez-le à la main ou laver dans une poudre à laver douce avec en programme délicat, max 30 degrés Celsius. Rincez à l'eau claire. Séchez-le soigneusement. Évitez d'exposer le produit au soleil car la couleur pourrait s'altérer.

Merci de lire attentivement les instructions. Veuillez le garder.

**CZ**

Vážený zákazník,

Děkujeme vám za zakoupení **MoMi KENANI**. Doufáme, že zakoupený produkt splní Vaše očekávání. V zájmu bezpečnosti dětí si prosím pozorně přečtete návod k obsluze a dodržujte jeho doporučení, abyste mohli výrobek bezpečně používat. Osoba provádějící montáž musí být dospělá osoba, která bude používat všechny součásti výrobku v souladu s návodem k použití a jejich zamýšleným použitím, aby nedošlo ke zranění dítěte.

## **DŮLEŽITÉ:**

Nezapomeňte odstranit a vyhodit všechny obalové prvky, které byly připevněny k výrobku, aby nezůstaly v dosahu dítěte (např. kartonové prvky, plastové fólie atd.). To by mohlo způsobit nebezpečí poškození, např. zadušení dítětem, udušení dítěte. Doporučujeme, abyste si tento návod uschovali pro budoucí použití, abyste si v případě potřeby přečetli, co dělat v případě nouze nebo pro správnou údržbu.

## **UPOZORNĚNÍ:**

Nákresy a fotografie jsou pouze orientační. Skutečný vzhled produktu se může lišit od nákresu v návodu.

## **ZÁRUKA:**

Výrobce poskytuje záruku 2 roky na výrobek.

## **VYLOUČENÍ A OMEZENÍ ZÁRUKY:**

Jsme zodpovědní za kvalitu našich produktů. Naše záruka se nevztahuje na vady a poškození související s nesprávným používáním výrobku nebo mechanickým poškozením.

## **STAREJTE SE O ŽIVOTNÍ PROSTŘEDÍ:**

Když svůj produkt MoMi přestanete používat, zlikvidujte jej ve vhodném zařízení v souladu s místními zákony.

## INFORMACE O LIKVIDACI PRO UŽIVATELE ODPADNÍCH ELEKTRICKÝCH A ELEKTRONICKÝCH ZAŘÍZENÍ:



Tento symbol na produktu (produktech) a/nebo v průvodních dokumentech znamená, že použité elektrické a elektronické produkty by neměly být směřovány s běžným domovním odpadem. Pro řádné zpracování, obnovu a recyklaci prosím odнесите tento výrobek na určená sběrná místa, kde bude přijat zdarma. Další podrobnosti o nejbližším určeném sběrném místě vám sdělí místní úřad.

## DŮLEŽITÉ! POKYNY SI POZORNĚ PŘEČTĚTE A USCHOVEJTE PRO POZDĚJŠÍ POUŽITÍ.

### VAROVÁNÍ:

- Nikdy nenechávejte dítě bez dozoru.
- Nepoužívejte tento výrobek dokud Vaše dítě neumí samo sedět nebo jeho hmotnost je nižší než 9 kg.
- Nikdy nepoužívejte tento výrobek na vyvýšených površích (například na stole).
- Vždy používejte zádržný systém.
- Aby nedošlo ke zranění zajistěte, aby děti během otevírání a zavírání výrobku byly děti v dostatečné vzdálenosti.
- Nenechávejte, aby si děti s tímto výrobkem hrály (neplatí pro hračky).
- Výrobek nepřesunujte ani nezvedejte, jestliže se v něm dítě nachází.
- Je-li výrobek připojen k hudebnímu přehrávači, ujistěte se, že hlasitost hudebního přehrávače je nastavena na nízkou hodnotu.
- Nikdy nepoužívejte stříšku jako rukojeť pro přepravu produktu.
- Nikdy nedovolte svému dítěti spát v tomto výrobku. Tento produkt nenahradí postýlku nebo postel. Pokud Vaše dítě potřebuje spánek, mělo by být umístěno do vhodné dětské postýlky nebo postele.
- Nepoužívejte produkt, pokud jsou poškozené některé prvky nebo chybějí.
- Nepoužívejte jiné příslušenství nebo náhradní díly, kromě doporučených výrobcem.
- Pouze pro vnitřní použití.
- Napájecí zdroj používaný s výrobkem by měl být pravidelně kontrolován, zda není poškozen napájecí kabel, zástrčka, kryt a další součásti.

Pokud takové poškození zjistíte, nepoužívejte výrobek, dokud nebude opraven.

- Tento výrobek používejte pouze se síťovým adaptérem doporučeným výrobcem.
- **UPOZORNĚNÍ:** Tento výrobek obsahuje knoflíkovou baterii. Knoflíková baterie může při spolknutí způsobit závažné vnitřní chemické popálení.
- **UPOZORNĚNÍ:** Použité baterie okamžitě zlikvidujte. Nové i použité baterie uchovávejte mimo dosah dětí. Pokud se domníváte, že mohlo dojít ke spolknutí baterií nebo k jejich vložení do některé z částí těla, okamžitě vyhledejte lékaře.

#### **SOUČÁSTI VÝROBKU:**

- |                                       |   |
|---------------------------------------|---|
| 1. Moskytiéra odnímatelná pomocí zipu | 9. Uvolňovací svorka lehátka                |
| 2. Kryt                               | 10. Zásuvka adaptéru                        |
| 3. Rám sedadla                        | 11. Dvě plyšové hračky se suchým zipem      |
| 4. Uzamykací zařízení                 | 12. Opěrka hlavy se zachycením na suchý zip |
| 5. Základna houpátka                  | 13. Dálkové ovládání                        |
| 6. Modul                              | 14. Napájení                                |
| 7. Stříška odnímatelná                | 15. Šroubovák                               |
| 8. Příhrádka na baterie               |   |

#### **OVLADAČ:**

- |                             |  |
|-----------------------------|--|
| 1. Zapnout/vypnout (ON/OFF) | 7. Předchozí melodie                                 |
| 2. Časovač                  | 8. Další melodie                                     |
| 3. Hudba / Bluetooth        | 9. Režim spánku (Level houpání 2 a časovač 15 minut) |
| 4. Zvýšení hlasitosti       | 10. Pauza broukání                                   |
| 5. Ztlumení hlasitosti      | 11. Nastavení rychlosti houpání                      |
| 6. Přehrát / pozastavit     |  |

#### **MODUL:**

1. Tlačítko start: kontrolka se rozsvítí, když jej zmáčknete ještě jednou houpací funkce se vypne.
2. Stisknutím tlačítka zapnete vestavěnou hudbu. Opětovným klepnutím na něj jej vypnete. Připojte. Bluetooth na smartphonu a potvrďte „BT\_BABY006“. Když houpátko zapípá, znamená to, že je Bluetooth připojeno.
3. Stisknutím tlačítka změňte rychlost houpání. Je zde pět úrovní, které jsou označeny světelnou signalizací.
4. Stisknutím tlačítka nastavte čas. První dotyk - doba houpání 8 min, druhý dotyk - 15 min, třetí dotyk - 30 min.
5. Stiskněte tlačítko, aby hrála další melodie.
6. Stiskněte tlačítko, ale se zvýšila hlasitost.

7. Stiskněte tlačítko, aby se snížila hlasitost.

### **ZÁKLADNA S RÁMEM:**

Montáž:

Chcete-li připojit rám sedadla k základně houpačky, umístěte středový kolík rámu do modulu. Středový šroub má půlkruhovou drážku a modul má tyč stejného tvaru – před spojením se ujistěte, že jsou oba díly v jedné rovině.

Demontáž:

Zatáhněte za uvolňovací svorku (viz obr. B). Tím se uvolní zajišťovací mechanismus, který umožňuje vyjmout rám sedadla ze základny.

### **POTAH:**

Montáž:

Potah přetáhněte přes rám a upevněte pásky na suchý zip na zadní straně sedadla. Chcete-li připevnit opěrku hlavy, měl by suchý zip projít přes záložku suchého zipu na horní straně potahu.

Odejmutí:

Chcete-li potah houpátka odejmout, jednoduše odepněte suchý zip a stáhněte látku z rámu.

### **STŘÍŠKA, MOSKYTIÉRA A HRAČKY:**

Montáž:

Chcete-li hračky připevnit ke stříšce, jednoduše protáhněte suchý zip jedním ze dvou knoflíků. Jakmile jsou hračky připevněny ke stříšce, připevněte ji k rámu houpacího křesla pomocí spon na obou stranách stříšky. Část stříšky s pružným potahem by měla překrývat opěradlo. Moskytiéru lze ke stříšce připevnit pomocí zipu.

Odstranění: Pro odejmutí stříšky odepněte přezky z rámu sedadla.

POZNÁMKA: Stříška má malé látkové chlopně, které po odstranění umožňují přístup ke kovovému rámu. To umožňuje bezpečnější upevnění stříšky a nenarušuje tkaninu.

### **BEZPEČNOSTNÍ PÁSY:**

Umístěte dítě do houpátka a ujistěte se, že je bezpečnostní pás nastaven rovnoměrně na obou stranách. Spona bezpečnostního pásu je umístěna v rozkrokovém pásu. Zatáhnutím za suchý zip lze látku nadzvednout a získat tak snadný přístup k centrální sponě. Ujistěte se, že bezpečnostní pás bezpečně obepíná dítě.

### **BLOKÁDA POHYBU:**

Posunutím pojistky pohybu směrem dolů zajistěte houpací soupravu v horní poloze. Abyste odemkli možnost houpání je třeba vytáhnout pohybový zámek nahoru.

UPOZORNĚNÍ: Nepoužívejte zámek pohybu, pokud je houpátko v pohybu.



## **NAPÁJENÍ:**

Zapojte adaptér do zdroje podle obrázku. Vstup je umístěn na vnitřní straně základny.

## **INSTALACE BATERIÍ:**

Do hudebního senzoru vložte baterie AAA 1,5 V odšroubováním montážních šroubů. Vložte baterie, zavřete klapku a utáhněte ji přiloženými šrouby. Ujistěte se, že jsou šrouby pevně dotaženy.

Při výměně baterií v dálkovém ovladači postupujte podle nákresu na zadní straně dálkového ovladače. Stiskněte tlačítko a vysuňte přihrádku na baterie.

## **BATERIE:**

Musí být použity baterie:

HOUPÁTKO: 4 x AAA 1,5 V (není součástí dodávky)

DÁLKOVÉ OVLÁDÁNÍ: 1 x CR2025 3V (součástí sady)

## **BEZPEČNÉ POUŽÍVÁNÍ BATERIE:**

- Doporučujeme, aby baterie instalovala, vyjímala a vyměňovala dospělá osoba.
- Nekombinujte různé typy baterií ani nové a použité baterie.
- Nekombinujte současně alkalické, standardní (karbonzinkové) a dobíjecí baterie.
- Nenabíjejte nedobíjecí baterie.
- Před nabíjením je nutné z hračky vyjmout dobíjecí baterie.
- Baterie musí být vloženy se správnou polaritou (+ a -).
- Vybité baterie by měly být z hračky vyjmuty.
- Použité baterie nevhazujte do ohně.
- Před vložením baterií vypněte výrobek.
- Nezkratujte přihrádku na baterie.
- Uchovávejte baterie mimo dosah dětí.
- Chraňte před kontaktem s vodou.
- Nezkratujte napájecí svorky.

## **ČIŠTĚNÍ:**

- Uchovávejte na místě mimo dosah dětí.
- Pokud nebudete houpátko delší dobu používat, nezapomeňte ze senzorického modulu vyjmout baterie.
- Výrobek skladujte na suchém a chladném místě. Ocelový rám houpacího křesla můžete čistit vlhkým hadříkem s mýdlem a po dokončení jej otřít do sucha.
- Textilní sedák lze prát v pračce při nízkých teplotách pro jemné tkaniny (max 30 stupňů), nesušit v odstředivce.
- STRÍŠKA, MOSKYTIÉRA: sejměte z houpačky a omyjte ručně. Opláchněte čistou vodou. Důkladně osušte. Nevystavujte výrobek slunečnímu záření, mohlo by dojít k vyblednutí barvy.
- OPĚRKA HLAVY a HRAČKY: sejměte ze sedačky a perte v ruce nebo v pračce na jemný program, max. 30°. Důkladně osušte. Nevystavujte výrobek slunečnímu záření, mohlo by dojít k vyblednutí barvy.

Distributor:  
C.P.A. CZECH s.r.o.  
U Panasonicu 376  
530 06 Pardubice  
www.cpa.cz, kontakt: cpa@cpa.cz

Děkujeme, že jste si přečetli návod k použití. Uschovejte si jej prosím pro budoucí použití.

**SK**

Vážený zákazník,

Ďakujeme, že ste si vybrali **MoMi KENANI**. Sme presvedčení, že tento výrobok splní vaše očakávania.

Aby ste zabezpečili náležitú bezpečnosť detí, dôkladne sa oboznámte s používateľskou príručkou, a dodržiavajte všetky pokyny a odporúčania, ktoré sú v nej uvedené, aby bolo používanie výrobku vždy bezpečné. Výrobok môže zmontovať výhradne iba dospelá osoba, ktorá musí použiť všetky diely (prvky) výrobku, v súlade s návodom na montáž, ako aj v súlade s ich určením, aby pri montáži a používaní výrobku nedošlo k úrazu či nehode.

#### **DÔLEŽITÉ:**

Vždy zabezpečte a náležitým spôsobom odstráňte všetky balenia, obalové prvky, fólie, zabezpečenia vo vnútri kartónu, iné plastové prvky, ako aj prvky, ktoré nie sú určené na používanie deťmi. Dieťa nesmie mať prístup k žiadnemu obalovému prvku či plastovej fólii, keďže môže dôjsť k zabehnutiu či až k zaduseniu. Odporúčame, aby ste túto príručku uschovali, aby ste si ju v budúcnosti mohli prečítať a dozvedieť sa, ako postupovať v prípade nebezpečenstva alebo ako vykonať náležitú údržbu.

#### **NEZABÚDAJTE:**

Obrázky, ktoré sú uvedené v tejto príručke, predstavujú všeobecné použitie výrobku, a sú výhradne iba názorné. Vzhľad výrobku a jeho komponentov uvedený v príručke sa môže líšiť od skutočného.

#### **ZÁRUKA:**

Výrobca poskytuje 2-ročnú záruku na výrobok.

#### **BYLÚČENIA A OBMEDZENIA ZÁRUKY:**

Zodpovedáme za kvalitu našich výrobkov. Naša záruka sa však nevzťahuje na chyby a poškodenia spôsobené nesprávnym používaním výrobku alebo následkom mechanických poškodení.

#### **STAROSTLIVOSŤ O ŽIVOTNÉ PROSTREDIE:**

Akonáhle prestanete výrobok používať, odovzdajte ho príslušnému zariadeniu v súlade s miestnymi zákonmi.

## INFORMÁCIA O LIKVIDÁCII PRE UŽÍVATEĽOV ODPADOVÝCH ELEKTRICKÝCH A ELEKTRONICKÝCH ZARIADENÍ:



Tento symbol na produkte(och) a/alebo v sprievodných dokumentoch znamená, že použité elektrické a elektronické produkty by sa nemali miešať s bežným domovým odpadom. Pre správne spracovanie, obnovu a recykláciu odneste tento výrobok na určené zberné miesta, kde bude prijatý bezplatne. Ďalšie podrobnosti o najbližšom určenom zbernom mieste vám poskytne miestny úrad.

## DÔLEŽITÉ! STAROSTLIVO SI PREČÍTAJTE A USCHOVAJTE NA POUŽITIE V BUDÚCNOSTI.

### UPOZORNENIE:

- Nikdy nenechávajte dieťa bez dozoru.
- Tento výrobok nepoužívajte, keď dieťa dokáže už samo sedieť bez pomoci alebo keď váži viac ako 9 kg.
- Nikdy nepoužívajte tento výrobok na vyvýšenej ploche (napr. na stole).
- Vždy používajte záchytný systém.
- Na zabránenie zraneniu sa vždy pri skladaní a rozkladaní tohto výrobku uistite, že v blízkosti sa nenachádzajú deti.
- Nedovoľte, aby sa deti hrali s týmto výrobkom (nevzťahuje sa na hračky zavesené na oblúku).
- Nepohybujte alebo nezdvíhajte tento výrobok, keď je v ňom dieťa.
- Keď je výrobok pripojený k hudobnému prehrávaču, uistite sa, že je hlasitosť hudobného prehrávača nastavená na nízku hodnotu.
- Na prepravu výrobku nikdy nepoužívajte hrazdičku (striešku).
- Je prísne zakázané používať príslušenstvo, hračky, súčasti a najmä rukoväť na prenášanie.
- Nikdy nedovoľte, aby vaše dieťa spalo v tomto výrobku. Tento výrobok nenahrádza detskú postieľku alebo posteľ. Ak vaše dieťa potrebuje spať, mali by ste ho umiestniť do vhodnej detskej postieľky alebo posteže.
- Nepoužívajte výrobok, ak sú niektoré prvky poškodené alebo chýbajú.
- Nepoužívajte iné doplnky alebo náhradné diely ako tie, ktoré odporúča výrobca.
- Iba pre použitie v interiéri.
- Adaptér používaný s detským lehátkom by ste mali pravidelne

kontrolovať, či nie je poškodený kábel, zástrčka, kryt a a iné časti. Ak sú poškodené, prestaňte adaptér používať.

- Produkt by sa mal používať iba s adaptérom odporúčaným výrobcom.
- **UPOZORNENIE!** Diaľkové ovládanie obsahuje gombíkové batérie. Ak dôjde k požitiu, gombíková batéria môže spôsobiť vnútorné chemické popáleniny.
- **UPOZORNENIE!** Použité batérie je potrebné okamžite zlikvidovať.

Nové a použité gombíkové batérie uchovávajú mimo dosahu detí. Ak si myslíte, že batérie mohli byť prehltnuté alebo umiestnené v ktorejkoľvek časti tela, okamžite vyhľadajte lekársku pomoc.

#### KOMPONENTY:

- |   |   |
|---|---|
| 1. Odnímateľná sieť proti komárom na zips | 9. Uvoľňovacia svorka ležadla           |
| 2. Kryt                                   | 10. Zásuvka adaptéra                    |
| 3. Rám sedadla                            | 11. Dve plyšové hračky so suchým zipsom |
| 4. Uzamykacie zariadenie                  | 12. Opierka hlavy so suchým zipsom      |
| 5. Hojdacia základňa                      | 13. Diaľkové ovládanie                  |
| 6. Modul                                  | 14. Napájanie                           |
| 7. Odnímateľná strieška                   | 15. Skrutkovač                          |
| 8. Priehradka na batérie                  |   |

#### OVLÁDAČ:

- |                           |   |
|---------------------------|---|
| 1. Zapnúť/vypnúť (ON/OFF) | 7. Predchádzajúca melódia                             |
| 2. Časovač                | 8. Ďalšie melódie                                     |
| 3. Hudba / Bluetooth      | 9. Režim spánku (Level hojdania 2 a časovač 15 minút) |
| 4. Zvýšenie hlasitosti    | 10. Pauza mrhania                                     |
| 5. Stlmenie hlasitosti    | 11. Nastavenie rýchlosti hojdania                     |
| 6. Prehrať / pozastaviť   |   |

#### MODUL:

1. Tlačidlo štart: kontrolka sa rozsvieti, keď ho stlačíte ešte raz hojdacia funkcia sa vypne.
2. Stlačením tlačidla zapnete vstavanú hudbu. Opätovným kliknutím naň ho vypnete. Pripojte Bluetooth na smartfóne a potvrdte „BT\_BABY006“. Keď hojdačka zapípa, znamená to, že je Bluetooth pripojený.
3. Stlačením tlačidla zmeníte rýchlosť hojdania. Je tu päť úrovní, ktoré sú označené svetelnou signalizáciou.
4. Stlačením tlačidla nastavte čas. Prvý dotyk – doba hojdania 8 min, druhý dotyk – 15 min, tretí dotyk – 30 min.
5. Stlačte tlačidlo, aby hrala ďalšia melódia.
6. Stlačte tlačidlo, aby sa zvýšila hlasitosť.
7. Stlačte tlačidlo, aby sa znížila hlasitosť.

## **ZÁKLADŇA S RÁMOM:**

Montáž:

Ak chcete pripojiť rám sedadla k základni hojdačky, umiestnite stredový kolík rámu do modulu. Stredová skrutka má polkruhovú drážku a modul má tyč rovnakého tvaru – pred pripojením sa uistite, že obe časti sú v jednej rovine.

Demontáž:

Potiahnite uvoľňovaciu svorku (pozri obrázok B). Tým sa uvoľní uzamykací mechanizmus, ktorý umožňuje odstrániť rám sedadla zo základne.

## **POŤAH:**

Montáž: Poťah pretiahnite cez rám a upevnite pásky na suchý zips na zadnej strane sedadla. Ak chcete pripevniť opierku hlavy, mal by suchý zips prejsť cez záložku suchého zipsu na hornej strane poťahu.

Odobratie: Ak chcete poťah hojdačky odňať, jednoducho odopnite suchý zips a stiahnite látku z rámu.

## **STRIEŠKA, SIĽ PROTI KOMÁROM A HRAČKY:**

Montáž: Ak chcete hračky pripevniť k strieške, jednoducho pretiahnite suchý zips jedným z dvoch gombíkov. Akonáhle sú hračky pripevnené k strieške, pripevnite ju k rámu hojdacieho kresla pomocou spôn na oboch stranách striešky. Časť striešky s pružným poťahom by mala prekryvať operadlo. Moskytiéru je možné k strieške pripevniť pomocou zipsu.

Náprava: Pre odobratie striešky odopnite pracky z rámu sedadla.

POZNÁMKA: Strieška má malé látkové chlopne, ktoré po odstránení umožňujú prístup ku kovovému rámu. To umožňuje bezpečnejšie upevnenie striešky a nenarúša tkaninu.

## **BEZPEČNOSTNÉ PÁSY:**

Umiestnite dieťa do kolisky a uistite sa, že je bezpečnostný pás nastavený rovnomerne na oboch stranách. Spona bezpečnostného pásu je umiestnená v rozkrokovom páse. Zatiahnutím za suchý zips je možné látku nadvihnúť a získať tak ľahký prístup k centrálnej sponke. Uistite sa, že bezpečnostný pás bezpečne obopína dieťa.

## **BLOKÁDA POHYBU**

Posunutím pohybovej poistky smerom nadol zaistíte hojdaciu súpravu v hornej polohe. Ak chcete odomknúť možnosti hojdania, musíte vytiahnuť pohybový zámok nahor.

UPOZORNENIE: Nepoužívajte pohybový zámok, keď je kolíska v pohybe.

## **NABÍJAČKA:**

Pripojte adaptér k hojdačke. Zásuvka je umiestnená na vnútornej strane základne.

- A. Zástrčku jednosmerného prúdu je možné zasunúť do napájacieho zdroja AC 100-240V – 50/60Hz.
- B. Výstupné parametre adaptéra: napätie je 5V a prúd je 1A.
- C. Adaptér má 2-metrový USB kábel.

## **INŠTALÁCIA BATÉRIÍ:**

Do hudobného senzora vložte batérie AAA 1,5 V odskrutkovaním montážnych skrutiek. Vložte batérie, zatvorte klapku a utiahnite ju priloženými skrutkami. Uistite sa, že sú skrutky pevne dotiahnuté.

Pri výmene batérií v diaľkovom ovládači postupujte podľa nákresu na zadnej strane diaľkového ovládača. Stlačte tlačidlo a vysuňte priehradku na batérie.

## **BATERIE:**

Vyžaduje baterie:

HOJDAČKA: 4 x AAA 1,5 V (nie sú súčasťou balenia)

DIAĽKOVÉ OVLÁDANIE: 1 x CR2025 3V (je súčasťou balenia)

## **NÁVOD NA BATÉRIU:**

- Odporúča sa, aby batérie inštalovala, vyberala a vymieňala dospelá osoba.
- Nekombinujte rôzne typy batérií ani nové a použité batérie.
- Nekombinujte súčasne alkalické, štandardné (uhlíkovo-zinkové) a nabíjateľné batérie.
- Nenabíjateľné batérie nenabíjajte.
- Pred nabíjaním musíte z hračky vybrať nabíjateľné batérie.
- Batérie musia byť vložené so správnou polaritou (+ a -).
- Vybité batérie by ste mali z hračky vybrať.
- Použité batérie nevhadzujte do ohňa.
- Pred vložením batérií výrobok vypnite.
- Neskratujte priehradku na batérie.
- Batérie uchovávajte mimo dosahu detí.
- Chráňte pred kontaktom s vodou.
- Neskratujte napájacie svorky.

## **ČISTENIE A ÚDRŽBA:**

Výrobok uchovávajte mimo dosahu detí. Ak sa produkt nepoužíva dlhšiu dobu, mali by ste z nej vybrať batérie, aby sa zabránilo korózii a vytekaniu. Výrobok skladujte na suchom a chladnom mieste. Textilný sedák a hračky možné prať v práčke pri nízkych teplotách pre jemné tkaniny (max 30 stupňov), nesušil v odstredivke. Nesušte v sušičke. Strieška by sa mali čistiť vlhkou handričkou a tekutinou, nesušil v sušičke. Ocelový rám hojdacieho kresla môžete čistiť vlhkou handričkou s mydlom a po dokončení ho utrieť do sucha.

Distribútor:

C.P.A. CZECH s.r.o.

U Panasonicu 376

530 06 Pardubice

www.cpa.cz, kontakt: cpa@cpa.cz

Ďakujeme, že ste si prečítali pokyny. Uchovajte si ho pre budúce použitie.

Tisztelt Vásárlónk!

Nagyon köszönjük, hogy a **MoMi KENANI** megvásárlása mellett döntött. Reméljük, hogy a megvásárolt termék eléget tesz az elvárásainak.

Kérjük, hogy gyermekei biztonsága érdekében figyelmesen olvassa el a használati útmutatót, és a termék biztonságos használata érdekében kövesse az abban foglalt ajánlásokat. Az összeszerelést végző személynek felnőttnek kell lennie, aki a gyermek sérülésének elkerülése érdekében a termék minden alkatrészét az utasításoknak és a rendeltetésszerű használatnak megfelelően alkalmazza.

#### **FONTOS:**

Mindig távolítson el és dobjon el minden olyan csomagolást, fóliát, a kartondobozon belüli védelmet, egyéb műanyag elemeket és alkatrészeket, amelyek nem engedélyezettek a gyermekek általi használatra. Gyermeke nem férhet hozzá a csomagoláshoz és a műanyag fóliához, mivel ez fulladáshoz vezethet. Ezt a kézikönyvet a jövőbeni használatra ajánljuk, ha szükséges, hogy elolvassa, hogyan kell eljárni veszély esetén, vagy a megfelelően karbantartani.

#### **NE FELEJTSE EL:**

A jelen kézikönyvben található rajzok a termék általános használatát szemléltetik, és csak illusztrációs célokot szolgálnak. A termék és alkatrészeinek megjelenése némileg eltérhet a tényleges állapottól.

#### **GARANCIA:**

A gyártó a termékre 2 év garanciát vállal.

#### **SZAVATOSSÁGI KIZÁRÁSOK ÉS KORLÁTOZÁSOK:**

Felelősek vagyunk termékeink minőségéért. Garanciánk nem terjed ki a termék nem rendeltetésszerű használatából vagy mechanikai sérüléséből eredő hibákra vagy károokra.

#### **VIGYÁZNI A KÖRNYEZETRE:**

Ha abbahagyja a termék használatát, kérjük, a helyi törvényeknek megfelelő megfelelő helyen dobja ki.

#### **A HASZNÁLT ESZKÖZ ÉS AZ ELEMEK ÁRTALMATLANÍTÁSA:**



Ez a szimbólum azt jelenti, hogy a terméket nem lehet a háztartási hulladékkal együtt ártalmatlanítani, mivel az elemek és akkumulátorok olyan anyagokat tartalmaznak, amelyek károsíthatják a környezetet és az emberi egészséget. Az ilyen hulladékok újrafeldolgozásával és gyűjtésével kapcsolatos információk a helyi hatóságok képviselőitől szerezhetők be.

## **FONTOS! FIGYELMESEN OLVASSA EL ÉS ŐRIZZE MEG KÉSŐBBI FELHASZNÁLÁS ESETÉRE.**

### **FIGYELMEZTETÉS:**

- Soha ne hagyja felügyelet nélkül a gyereket.
- Ne használja ezt a terméket, ha a gyermek képes felülni segítség nélkül, vagy nehezebb 9 kg-nál.
- Soha ne használja ezt a terméket magasan levő felületen (pl. asztalon).
- Használja mindig a biztonsági rendszert.
- A sérülések elkerülése érdekében győződjön meg arról, hogy a gyermekek nincsenek a közelben, amikor szét- vagy összehajtja ezt a terméket.
- Ne hagyja játszani a gyerekeket ezzel a termékkel (ez nem vonatkozik a játékrúdra).
- Ne mozgassa vagy ne emelje meg ezt a terméket, ha a gyerek benne van.
- Ha a termék egy zenelejátszóra van kapcsolva, győződjön meg róla, hogy a zenelejátszó hangereje halkra van állítva.
- Soha ne használja a játéktartó (baldachin) rudat a bölcső hordozására.
- Ne használja a bölcsőt, ha bármelyik alkatrésze sérült vagy hiányzik.
- Csak a gyártó által jóváhagyott tartozékokat és pótalkatrészeket alkalmazd.
- Csak beltéri használatra.
- A termékhez használt tápegységet rendszeresen ellenőrizni kell, hogy nem sérült-e a tápkábel, a dugasz, a burkolat és más alkatrészei. Bármilyen sérülés észlelése esetén a terméket a javítás elvégzéséig nem szabad használni.
- A terméket csak a gyártó által ajánlott tápegységgel szabad működtetni.
- **FIGYELMEZTETÉS:** E termék gombelemet tartalmaz. Lenyelés esetén a gombelem komoly belső vegyi égési sérüléseket okozhat.
- **FIGYELMEZTETÉS:** Azonnal ártalmatlanítsa az elhasznált elemet! Az



új és a használt elemeket tartsa távol a gyermekektől! Amennyiben felmerül annak a gyanúja, hogy a gyermek lenyelte vagy valamilyen testnyílásába helyezte az elemet, azonnal forduljon orvoshoz!

### A TERMÉK ÖSSZETEVŐI:

- |                                     |                               |
|-------------------------------------|-------------------------------|
| 1. Szúnyogháló (levehető cipzárral) | 9. Ülés kioldó retesz         |
| 2. Burkolat                         | 10. Adaptercsatlakozó         |
| 3. Üléskeret                        | 11. 2 plüssjáték (tépőzárral) |
| 4. Mozgásblokkoló elem              | 12. Fejtámla (tépőzárral)     |
| 5. Hinta talapzat                   | 13. Távirányító               |
| 6. Modul                            | 14. Tápegység                 |
| 7. Baldachin (levehető)             | 15. Csavarhúzó                |
| 8. Elemtartó rekesz                 |                               |

### TÁVIRÁNYÍTÓ:

- |                       |  |
|-----------------------|--|
| 1. Be- és kikapcsolás | 7. Előző dallam                                    |
| 2. Időzítő            | 8. Következő dallam                                |
| 3. Zene / Bluetooth   | 9. Altatási üzemmód - 2. szint 15 percen keresztül |
| 4. A hangerő növelése | 10. A hinta megállítása                            |
| 5. Elhallgattatás     | 11. Hintázási erő beállítása                       |
| 6. Lejátszás / szünet |  |

### A HINTABŐLCSŐ ELEKTRONIKUS MODULJA:

1. Bekapcsológomb: amikor a bőlcső csatlakozik a tápegységhez, a tápellátás jelzőfénye világítani kezd. Nyomd meg a gombot a ringatás kikapcsolásához.
2. Nyomd meg a gombot a beépített zene bekapcsolásához. A kikapcsoláshoz érintsd meg ismét. Kapcsold be a Bluetooth-t az okostelefonodon, és csatlakozz a „BT\_BABY006” -hoz. Amikor a hintabőlcső hangjelzést ad, az azt jelenti, hogy a Bluetooth eszköz csatlakozott. A zene prioritása: Bluetooth > beépített zene.
3. Nyomd meg a gombot a ringatási szint megváltoztatásához. Öt szint közül lehet választani, amelyeket lámpa jelez.
4. Nyomd meg a gombot a ringatási idő beállításához. Első érintés - 8 perc, második érintés - 15 perc, harmadik érintés - 30 perc ringatási idő.
5. Nyomd meg a gombot a következő zeneszám bekapcsolásához.
6. Nyomd meg a gombot a hangerő fokozatos növeléséhez.
7. Nyomd meg a gombot a hangerő fokozatos csökkentéséhez.

### A HINTABŐLCSŐ LÁBA:

#### ÖSSZESZERELÉS:

Nyomd meg a fémgombokat a félkör alakú keretben, helyezd be az ülés felső részét az ülés alsó keretében lévő furatokba. Ha meghallod a jellegzetes „kattanást”, az azt jelenti, hogy a keretet megfelelően a helyére került.

Szereld fel az alapzat jobb és bal lábát. Ellenőrizd, hogy megfelelően illeszkednek-e a lábak az alapzatban található furatokhoz.

Csavarokkal csatlakoztasd a lábakat az alaphoz. Az ülés keretének és a lábaknak a hintabölcső alapjához való csatlakoztatásához helyezd be a keret középső csapját a modulba. A központi csap közepén egy félkör alakú nyílás található, a modulon pedig egy ugyanilyen alakú rúd – ellenőrizd, hogy a két elem egy vonalban van-e, mielőtt csatlakoztatnád őket.

### **SZÉTSZERELÉS:**

Húzd meg a kioldó reteszt (lásd a B ábrát), ez kioldja a blokkoló mechanizmust, amely lehetővé teszi az ülés keretének kihúzását az alapzattól.

### **HUZATOK:**

#### **FELSZERELÉS:**

Húzd a borítást a keretre, és zárd össze a tépőzárás rögzítőket az ülés hátulján. A fejtámla rögzítéséhez a tépőzárás rögzítőnek át kell haladnia a fedél tetején található hurkon

### **ELTÁVOLÍTÁS:**

Az üléskárpit eltávolításához egyszerűen válaszd szét a tépőzárát, és húzd le a szövetet a vázról.

### **TETŐ ÉS JÁTEKOK:**

#### **FELSZERELÉS:**

A játékok rögzítéséhez egyszerűen húzd át a tépőzárakat a két hurok egyikén. Miután a játékok a baldachinhoz lettek rögzítve, azt a baldachin két oldalán található bilincsek segítségével a hintabölcső keretéhez kell csatlakoztatni. A baldachin rugalmas felületű részének a hintabölcső háttámlája mögé kell kerülnie. A szúnyogháló cipzárral rögzíthető a baldachinhoz.

#### **ELTÁVOLÍTÁS:**

A tető eltávolításához vedd le a bilincseket az üléskeretről.

**FIGYELEM:** A huzat apró szövetszárnyakkal rendelkezik, amelyek lehetővé teszik a hozzáférést a fém kerethez, ha ki vannak hajtva. Ez biztosítja, hogy a baldachin biztosabban rögzüljön, és ne károsítsa a szövetet. A tető eltávolítása után zárd be a szárnyakat.

### **BIZTONSÁGI ÖVEK:**

Helyezd gyermeked a hintabölcsőbe, és ne felejtse el a biztonsági övet mindkét oldalon egyenletesen beállítani. A biztonsági öv csatja az ágyékszíjban található. A tépőzárát meghúzva a szövet felemelhető, így könnyen hozzáférhetsz a központi csathoz.

**FIGYELEM:** Győződj meg arról, hogy a biztonsági öv megfelelően illeszkedik a gyermekhez.

**FIGYELEM:** A gyermek biztonsága érdekében győződj meg arról, hogy a biztonsági öv megfelelően rögzítve van a hintabölcső használatá előtt.

## **MOZGÁSBLOKKOLÓ ELEM:**

Csúsztasd lefelé a mozgásgátló elemet, hogy a hintabölcső a kiindulási helyzetben rögzüljön. Húzd felfelé a mozgásgátló elemet a ringatási funkció feloldásához.

FIGYELMEZTETÉS: Ne használd a blokkoló elemet, amikor a hintabölcső mozgásban van.

## **TÁPEGYSÉG:**

Csatlakoztasd az adaptert a hintabölcsőhöz a képen látható módon. A csatlakozó aljzat a talp belső oldalán található.

- A. A DC-csatlakozó a 100-240 V ~ 50/60 Hz-es hálózati tápegységhez csatlakoztatható.
- B. Az adapter kimeneti paraméterei: 5 V feszültség, 1A áramerősség.
- C. Az adapter 2 méteres USB-kábellel rendelkezik.

## **AZ ELEMOK TELEPÍTÉSE:**

Az elemtartó a hintabölcső alapjának végén, a hangszóróval szemben lévő lábon található. A rekesz kinyitásához csavard ki a csavarokat, és vedd le a fedelet. Helyezzen be 4 AAA alkáli elemet a polaritásjelzésnek megfelelően, és csavarozd vissza a fedelet.

A távirányító elemeinek cseréjéhez kövesse a távirányító hátulján található rajzot. Nyomja meg a gombot, és csúsztasd ki az elemtartót.

## **ELEMOK:**

Elemes működtetés:

BABAHINTA: 4 x AAA 1,5 V (nem tartozék)

TÁVIRÁNYÍTÓ: 1 x CR2025 3V (a készletben)

## **AKKUMULÁTOR ÚTMUTATÓ:**

- Javasoljuk, hogy felnőtt helyezze be, távolítsa el és cserélje ki az elemeket.
- Ne használjon együtt különböző típusú elemeket vagy új és használt elemeket.
- Ne használjon egyszerre alkáli, normál (szén-cink) és újratölthető elemeket.
- Ne töltse újra a nem újratölthető elemeket.
- Az újratölthető elemeket töltés előtt ki kell venni a játékból.
- Az elemeket a megfelelő polaritással (+ és -) kell behelyezni.
- A lemerült elemeket ki kell venni a játékból.
- A használt elemeket ne dobja tűzbe.
- Az elemek behelyezése előtt kapcsolja ki a terméket.
- Ne zárja rövidre az elemtartót.
- Tartsa távol az elemeket gyermekektől.
- Védje a vízzel való érintkezést.
- Ne zárja rövidre a tápcsatlakozókat.

## TISZTÍTÁS ÉS KARBANTARTÁS:

A termék gyermekektől elzárva tartandó. Vegye ki az elemeket, ha a játékot nem használja. Száraz és hűvös helyen tárold.

### KERET:

A hintabölcső alját és az üléskeretet szappanos vízzel, nedves ruhával tisztítsd. Alaposan szárítsd meg, ne használj fehérítőt vagy más vegyszert.

### A LEVEHETŐ SZÖVET:

- **AZ ÜLÉS SZÖVETE:** kézi mosás, max. 30°. Alaposan szárítsd meg.
- **BALDACHIM, SZÚNYOGHÁLÓ:** vedd le a hintabölcsőről és mosd kézzel, max. 30°-on. Öblítsd ki tiszta vízzel. Alaposan szárítsd meg. Ne tedd ki a terméket napsugárzásnak, mert ez a színének kifakulását okozhatja.
- **FEJTÁMLA:** vedd le az ülésről, és kézzel mosd, max 30°-on. Öblítsd ki tiszta vízzel. Alaposan szárítsd meg. Ne tedd ki a terméket napsugárzásnak, mert ez a színének kifakulását okozhatja.

Köszönjük, hogy figyelmesen elolvasta a kezelési útmutatót. Őrizze meg a jövőbeni használatra.

IT

Gentile Cliente,

Grazie per aver acquistato **MoMi KENANI**. Speriamo che il nostro prodotto soddisferà le vostre aspettative e necessità. Nel caso di ulteriori domande, vi invitiamo a contattarci scrivendo alla seguente email: [italia@momipl](mailto:italia@momipl).

Per motivi di sicurezza dei bambini vi preghiamo di leggere attentamente il manuale e rispettare le raccomandazioni per un sicuro uso del prodotto. Il montaggio del prodotto deve essere eseguito obbligatoriamente da una persona adulta. Tutti i componenti del prodotto devono essere assemblati secondo l'istruzione di montaggio e le specifiche del prodotto per non causare le lesioni al bambino.

### IMPORTANTE:

Bisogna sempre togliere e smaltire ogni elemento d'imballaggio (la plastica, elementi di sicurezza dell'interno della scatola che non fanno parte del prodotto approvato per l'uso. Il bambino non può avere l'accesso a nessun elemento d'imballaggio per evitare che possa ingoiare qualcosa o soffocare. Si consiglia di mantenere questo foglio per il futuro nel caso di necessità come agire in una situazione di rischio o come eseguire un'adeguata manutenzione del prodotto.

### RICORDATI:

I disegni usati in questo foglio illustrativo sono strettamente informativi e illustrano uso generale del prodotto. Il prodotto reale può essere leggermente diverso da quelli nei disegni.

### GARANZIA:

Il fabbricante fornisce una garanzia di 2 anni sul prodotto.

### **ESCLUSIONI E LIMITAZIONI DELLA GARANZIA:**

Siamo responsabili per la qualità dei nostri prodotti. La garanzia però non copre difetti o danni causati dall'improprio uso del prodotto oppure danni meccanici.

### **PRENDERSI CURA DELL'AMBIENTE:**

Quando si decide di smettere di usare il prodotto MoMi, per favore chiediamo gentilmente di smaltire il prodotto secondo le regole legali del paese di residenza.

### **SMALTIMENTO DI ATTREZZATURE E BATTERIE USATE:**



Questo simbolo significa che il prodotto non può essere gettato nell'immondizia non recuperabile perché le batterie contengono le sostanze che possono avere un effetto nocivo sull'ambiente e sulla salute umana. Informazioni riguardanti il riciclaggio o smaltimento di prodotti di quel tipo si possono ottenere dai rappresentanti dei uffici locali.

## **IMPORTANTE! LEGGERE ATTENTAMENTE E CONSERVARE PER FUTURO RIFERIMENTO.**

### **ATTENZIONE:**

- Non lasciare mai il bambino incustodito.
- Non usare questo prodotto quando il tuo bambino è in grado di stare seduto da solo o pesa più di 9 kg.
- Non utilizzare mai questo prodotto su superfici rialzate (per esempio un tavolo).
- Utilizzare sempre i sistemi di ritenuta.
- Per evitare lesioni assicurarsi che i bambini siano lontani durante le operazioni di apertura e chiusura del prodotto.
- Non lasciar giocare i bambini con questo prodotto (non si applica ai giocattoli appesi all'asta).
- Non muovere o sollevare questo prodotto con il bambino all'interno.
- Quando il prodotto è collegato ad un lettore musicale, assicurarsi che il volume del lettore musicale sia impostato su un valore basso.
- Non spostare mai la sdraietta prendendola dall' archetto (capottina) coi giocattoli.
- Non permettere mai al bambino di dormire in questo prodotto. Questo prodotto non sostituirà una culla o un letto. Se tuo bambino ha bisogno di dormire, dovrebbe essere collocato in una culla o letto adatto.
- Non usare la sdraietta se qualunque sua parte sia rotta o mancante.

- Non usare gli accessori ne parti di ricambio diversi da quelli approvati dal produttore.
- Solo per uso interno.
- Alimentatore usato con il prodotto dovrebbe essere regolarmente controllato, se il cavo oppure la presa, o alloggiamento dell'alimentatore non portino segni di un danno o usura. In caso di tali danni, il prodotto non deve essere usato finché non riparato.
- Il prodotto dovrebbe essere usato soltanto con l'alimentatore consigliato dal produttore.
- **ATTENZIONE:** Questo prodotto contiene una batteria a bottone. Una batteria a bottone può causare gravi ustioni chimiche interne se ingerita.
- **ATTENZIONE:** Smaltire immediatamente le batterie usate. Tenere le batterie nuove e usate lontane dai bambini. Se si ritiene che le batterie possano essere state ingerite o inserite all'interno di qualsiasi parte del corpo, consultare immediatamente un medico.

#### **ELENCO COMPONENTI PRODOTTO:**

- |                                 |                                       |
|---------------------------------|---------------------------------------|
| 1. Zanzariera (con la cerniera) | 9. Morsetto di sgancio della seduta   |
| 2. Rivestimento                 | 10. Presa di corrente dell'adattatore |
| 3. Telaio della seduta          | 11. 2 giochini peluche (a velcro)     |
| 4. Blocco del movimento         | 12. Poggiatesta (a velcro)            |
| 5. Base della sdraietta         | 13. Telecomando                       |
| 6. Modulo                       | 14. Alimentatore                      |
| 7. Capottina (staccabile)       | 15. Cacciavite                        |
| 8. Vano per le pile             |                                       |

#### **TELECOMANDO:**

- |                            |   |
|----------------------------|---|
| 1. Alimentazione ON /OFF   | 8. Melodia successiva   |
| 2. Timer                   | 9. Morsetto di sgancio della seduta                                       |
| 3. Musica / Bluetooth      | 10. Modalità di riposo – livello di oscillazione laterale 2 per 15 minuti |
| 4. Aumento del volume      | 11. Fermare l'oscillazione  |
| 5. Abbassamento del volume | 12. Regolazione dei livelli dell'oscillazione                             |
| 6. Ripeti / Ferma          |   |
| 7. Melodia precedente      |   |

#### **MODULO ELETTRONICO INSERITO NELLA SDRAIETTA:**

1. Il pulsante dell'alimentazione: quando la sdraietta è collegata all'alimentazione, l'indicatore di corrente inizierà ad accendersi. Premere il pulsante per spegnere la sdraietta.

2. Premere il pulsante per accendere la musica integrata. Premere nuovamente per spegnere. Attivare il Bluetooth nel cellulare e connettersi al "BT\_BABY006". Quando la sdraietta emette un segnale acustico, questo significa che il Bluetooth è connesso. Priorità musica: Bluetooth > musica integrata.
3. Premere il pulsante per cambiare il livello dell'oscillazione. Ci sono 5 livelli indicati da una luce.
4. Premere il pulsante per attivare il timer. Il primo tocco – tempo oscillazione 8min. – secondo tocco – 15min. – terzo – 30min.
5. Premere il pulsante per inserire la musica successiva.
6. Premere il pulsante per aumentare il volume gradualmente.
7. Premere il pulsante per abbassare il volume gradualmente.

## **BASE DELLA SDRAIETTA:**

### **MONTAGGIO:**

Premere i pulsanti metallici nella cornice semicircolare, inserire la parte superiore della seduta nel foro del telaio inferiore del sedile. Se si sente il caratteristico „clac“, significa che il telaio è stato montato correttamente.

Montare le gambe, destra e sinistra alla base. Assicurarsi che siano correttamente allineate con il foro della base destinato alla vite.

Collegare le gambe alla base con 4 viti. Per collegare il telaio della seduta e le gambe alla base della sdraietta, inserire il perno centrale del telaio nel modulo. Il perno centrale è dotato di una fessura a forma di semicerchio, il modulo ha un'asta della stessa forma – assicurarsi che tutte e due gli elementi sono allineati correttamente prima di connetterli.

### **SMONTAGGIO:**

Tirare il morsetto di sgancio della seduta (guarda il disegno B), questo disinnesta il meccanismo di bloccaggio, che consente di estrarre il telaio della seduta dalla base.

### **RIVESTIMENTO:**

#### **MONTAGGIO:**

Tirare il rivestimento della seduta sul telaio e fissare il velcro sul retro della seduta. Per fissare il poggiatesta, la chiusura in velcro deve passare attraverso l'occhiello nella parte superiore del rivestimento.

#### **RIMOZIONE:**

Per rimuovere il rivestimento della seduta, è sufficiente slacciare le cinghie in velcro ed estrarre il materiale dal telaio.

## **CAPOTTINA, ZANZARIERA E GIOCATTOLI:**

### **INSTALLAZIONE:**

Per attaccare i giocattoli alla capottina, è sufficiente far passare il velcro attraverso uno dei due anelli. Una volta fissati i giocattoli alla capottina, quest'ultimo deve essere collegato al telaio della sdraietta con dei morsetti, i quali sono posizionati su tutte e due i lati della capottina. La parte della capottina con la finitura elastica deve sovrapporsi allo schienale della sdraietta. La zanzariera può essere fissata alla capottina con una cerniera.

#### **RIMOZIONE:**

Per rimuovere la capottina, sganciare le fibbie dal telaio della seduta.

**ATTENZIONE:** Il rivestimento è dotato di piccoli lembi di tessuto che, se spostati, consentono l'accesso alla struttura metallica. In questo modo la capottina viene fissata in modo più sicuro e non danneggia il tessuto. Dopo la rimozione della capottina, bisogna chiudere i lembi di tessuto.

#### **LE CINTURE DI SICUREZZA:**

Sistemate il bambino nella sdraietta e ricordare di regolare la cintura di sicurezza in modo uniforme su entrambi i lati. La fibbia della cintura di sicurezza si trova nella cinghia inguinale. Tirando il velcro, il tessuto può essere sollevato per consentire un facile accesso alla fibbia centrale.

**ATTENZIONE:** Assicurarsi che la cintura di sicurezza sia ben aderente al bambino.

**ATTENZIONE:** Per garantire la sicurezza del bambino, assicurarsi che la cintura di sicurezza sia allacciata correttamente prima di utilizzare la sdraietta elettrica.

#### **BLOCCO DEL MOVIMENTO:**

Far scorrere il blocco del movimento verso il basso per bloccare la sdraietta nella posizione iniziale. Tirare il blocco del movimento verso l'alto per sbloccare le opzioni di oscillazione.

**AVVERTENZA:** Non usare la funzione di blocco mentre la sdraietta sia in movimento.

#### **ALIMENTATORE:**

Connettere l'alimentatore alla sdraietta, come presentato nel disegno. La presa si trova nella parte interna della base.

- A. La spina DC può essere inserita nell'alimentatore AC 100-240 V - 50 / 60Hz.
- B. I parametri necessari per l'adattatore sono: tensione di uscita 5V, e della corrente 1A.
- C. Adattatore contiene un cavo USB di 2 metri.

#### **INSTALLAZIONE DELLE PILE:**

Il vano delle pile si trova alla fine della base della sdraietta, sulla gamba opposta di quella contenente l'altoparlante. Il vano è descritto con un'icona delle pile. Per aprire il vano, bisogna svitare le viti e aprire il coperchio. Inserire 4 pile alcaline AAA secondo la designazione della polarità e avvitare il coperchio del vano.

Per sostituire le batterie del telecomando, seguire il disegno sul retro del telecomando. Premere il pulsante ed estrarre il vano batteria.

#### **BATTERIE:**

Per un ottimale funzionamento, il prodotto necessita:

SDRAIETTA: 4 x AAA 1,5 V (non incluso nel set)

TELECOMANDO: 1 x CR2025 3V (incluso nel set)



### **ISTRUZIONE D'USO DELLE PILE. ATTENZIONE:**

- Si consiglia che l'inserimento oppure il cambio delle pile venga eseguito dalla persona adulta.
- Non si deve mischiare diversi tipi di pile oppure le nuove con le usate.
- Non mischiare contemporaneamente le pile alcaline con le pile standard (zinco-carbone) e le batterie ricaricabili.
- Non si deve ricaricare le batterie che non sono ricaricabili.
- Le batterie ricaricabili bisogna togliere prima di ricaricarle.
- Le pile bisogna inserire rispettando sempre la loro polarità (+ i -).
- Le pile scaricate bisogna sempre togliere.
- Non buttare le pile scariche nel fuoco vivo.
- Bisogna spegnere il gioco prima d'inserire le batterie.
- Non causare il corto circuito nel compartimento delle batterie.
- Non tenere le pile a portata di mano di bambini.
- Evitare il contatto con l'acqua.
- E' vietato di connettere i morsetti dell'alimentazione.

### **PULIZIA E MANUTENZIONE:**

Tenere il prodotto fuori dalla portata dei bambini. Mentre non viene usato, bisognerebbe togliere le pile. Conservare in luogo asciutto e fresco.

### **TELAIO:**

Pulire la base della sdraietta e il telaio con un panno umido e il detergente delicato. Asciugare bene, non usare la candeggina, né altri prodotti chimici aggressivi.

### **RIVESTIMENTO (STACCABILE):**

- **TESSUTO DELLA SEDUTA:** lavare a mano, max 30°. Asciugare bene.
- **CAPOTTINA, ZANZARIERA:** togliere dalla sdraietta e lavare a mano, max 30°. Sciacquare nell'acqua pulita. Asciugare bene. Evitare di asciugare al sole diretto, per non rischiare lo sbiadimento.
- **POGGIATESTA:** staccare dalla seduta e lavare a mano, max 30°. Sciacquare nell'acqua pulita. Asciugare bene. Evitare di asciugare al sole diretto, per non rischiare lo sbiadimento.

Grazie per leggere attentamente il manuale d'uso. Conservatelo per riferimenti futuri.

**ES**

Estimado Cliente,

Muchas gracias por comprar **MoMi KENANI**. Esperamos que el producto cumpla con sus expectativas.

Para la seguridad de los niños, le pedimos que lea atentamente el manual de instrucciones y siga sus recomendaciones para utilizar el producto de forma segura. Es obligatorio que la persona que realice el montaje sea un adulto que utilizará todos los componentes del producto de acuerdo con el manual de instrucciones y su uso previsto para evitar lesiones al niño

### **IMPORTANTE:**

Siempre retire y deseché todos los envases, plásticos, protecciones del interior de la caja, otros elementos de plástico y elementos que no estén aprobados para su uso por parte de los niños. Su hijo no debe tener acceso a ninguno de los componentes del embalaje ni el plástico, ya que esto puede causar asfixia o estrangulamiento. Este manual se recomienda para referencia futura, si es necesario, para leer cómo proceder en caso de peligro o mantenimiento adecuado.

### **RECUERDE:**

Los dibujos de este manual ilustran el uso general del producto y sirven solo para fines ilustrativos. El aspecto del producto y sus componentes pueden diferir ligeramente del estado real.

### **GARANTÍA:**

El fabricante otorga una garantía de 2 años sobre el producto.

### **EXCLUSIONES Y LIMITACIONES DE LA GARANTÍA:**

Somos responsables de la calidad de nuestros productos. Nuestra garantía no cubre defectos o daños causados por el uso inadecuado del producto o daños mecánicos.

### **CUIDAR EL MEDIO AMBIENTE:**

Cuando deje de usar su producto, deséchelo en una instalación adecuada de acuerdo con las leyes locales.

### **LA ELIMINACIÓN DE LOS DESECHOS DE EQUIPO Y BATERÍAS:**



Este símbolo indica que el producto no debe desecharse con la basura doméstica, ya que las pilas y las baterías recargables contienen sustancias que pueden dañar el medio ambiente y la salud humana. Los representantes de las autoridades locales pueden facilitar información sobre el reciclado y la recogida de estos residuos.

## **IMPORTANTE! LEER DETENIDAMENTE Y MANTENERLAS PARA FUTURAS CONSULTAS.**

### **ADVERTENCIA:**

- Nunca deje al niño sin vigilancia.
- No utilice este producto si el niño puede permanecer sentado por sí solo o pesa más de 9 Kg.
- Nunca utilice este producto sobre superficies elevadas (por ejemplo una mesa).
- Utilice siempre los sistemas de retención.
- Para evitar lesiones, asegúrese de que los niños estén alejados durante las operaciones de apertura y cierre del producto.
- No deje que los niños jueguen con este producto (no se aplica a los juguetes que cuelgan del palo).

- No mueva ni levante este producto con el niño dentro.
- Si el producto está conectado a un lector musical, asegúrese de que el volumen del lector esté regulado a un nivel bajo.
- Nunca utilice la barra de juguetes (capota) para transportar el producto.
- Nunca permita que su hijo duerma sobre este producto. Este producto no reemplazará una cuna o una cama. Si su hijo necesita dormir, debe ser colocado en una cuna o cama adecuada.
- No utilice el balancín si alguna pieza está dañada o falta.
- No utilice accesorios o piezas de recambio distintos de los homologados por el fabricante.
- Sólo para uso en interiores.
- La fuente de alimentación utilizada con el producto debe revisarse periódicamente para detectar daños en el cable de alimentación, el enchufe, la carcasa y otras piezas. Si se produce algún daño, el producto no debe utilizarse hasta que se repare.
- El producto sólo debe utilizarse con la fuente de alimentación recomendada por el fabricante.
- ADVERTENCIA: Este producto contiene una batería de tipo moneda o batería de botón. Una batería de tipo moneda o batería de botón puede causar quemaduras químicas internas graves si se traga.
- ADVERTENCIA: Desechar inmediatamente las baterías usadas. Mantener las baterías nuevas y usadas lejos de los niños. Si cree que las baterías podrían haber sido tragadas o colocadas dentro de cualquier parte del cuerpo, busque atención médica inmediata.

#### COMPONENTES DEL PRODUCTO:

- |   |                            |
|---|----------------------------|
| 1. Mosquitera (extraíble mediante cremallera) | 10. Toma para adaptador    |
| 2. Funda                                      | 11. 2 peluches (velcro)    |
| 3. Armazón del asiento                        | 12. Reposacabezas (velcro) |
| 4. Mecanismo de bloqueo                       | 13. Mando a distancia      |
| 5. Base basculante                            | 14. Alimentador            |
| 6. Módulo                                     | 15. Destornillador         |
| 7. Capota (desmontable)                       |                            |
| 8. Compartimento de pilas                     |                            |
| 9. Abrazadera de liberación del asiento       |                            |

## **MANDO A DISTANCIA:**

1. Encendido/apagado
2. Temporizador
3. Música / Bluetooth
4. Subir volumen
5. Silenciar
6. Reproducir / pausa
7. Melodía anterior
8. Siguiente melodía
9. Modo de reposo - nivel de balanceo 2 durante 15 minutos
10. Pausa de balanceo
11. Ajustes de potencia de balanceo

## **MÓDULO ELECTRONICO EN EL BALANCÍN:**

1. Botón de encendido: cuando el balancín está conectado a la red eléctrica, el indicador de corriente se ilumina. Pulse el botón para apagar el balancín.
2. Toque el botón para encender la música incorporada. Tóquelo de nuevo para apagarla. Encienda el Bluetooth de su smartphone y conéctese a „BT\_BABY006“. Cuando el balancín emita un pitido, indicará que el Bluetooth está conectado. Prioridad de música: Bluetooth> música incorporada.
3. Pulse el botón para cambiar el nivel de balanceo. Hay cinco niveles, que se indican mediante una luz.
4. Pulse el botón para configurar el tiempo. Primer toque - tiempo de balanceo 8 mins., segundo toque - 15 mins., tercer toque - 30 mins.
5. Pulse el botón para pasar a la siguiente canción.
6. Pulse el botón para aumentar gradualmente el volumen.
7. Pulse el botón para bajar gradualmente el volumen.

## **BASE DEL BALANCÍN:**

### **MONTAJE:**

Presione los botones metálicos del armazón semicircular, introduzca la parte superior del asiento en el orificio del armazón inferior. Si oye el característico «clic», significa que el armazón se ha montado correctamente.

Coloque la pata derecha e izquierda de la base. Asegúrese de que está correctamente alineada con el orificio del tornillo de la base.

Conecte las patas a la base con tornillos. Para conectar el armazón del asiento y las patas a la base, coloque el vástago central del armazón en el módulo. El vástago central tiene una ranura en el centro en forma de semicírculo, el módulo tiene una barra con la misma forma - asegúrese de que ambos elementos están alineados antes de conectarlos.

### **DESMONTAJE:**

Tire de la abrazadera de liberación (ver fig. B), esto desenganchará el mecanismo de bloqueo que permitirá sacar el armazón del asiento de la base.

### **FUNDAS:**

#### **MONTAJE:**

Tire de la funda sobre el armazón y fije el velcro en la parte posterior del asiento. Para fijar el reposacabezas, el velcro debe pasar por el lazo de la parte superior de la funda.

## DESMONTAJE:

Para quitar la tapicería del asiento, simplemente desabroche el velcro y tire de la tela para sacarla del armazón.

## TOLDO DEL JUGUETE:

### INSTALACIÓN:

Para fijar los juguetes a la capota, basta con pasar el velcro por uno de los dos bucles. Una vez fijados los juguetes a la capota, ésta debe conectarse al armazón del balancín mediante las hebillas situadas a ambos lados de la capota. La parte de la capota con el ribete elástico debe solapar el respaldo del balancín. La mosquitera puede fijarse a la capota con un cierre de cremallera.

## DESMONTAJE:

Desenganche las hebillas del armazón del asiento para retirar la capota.

**ATENCIÓN:** La tela tiene unas pequeñas solapas que, cuando están descubiertas, permiten acceder a la estructura metálica. Esto permite fijar la capota con mayor seguridad y mantiene la tela intacta. Una vez retirada la capota, las solapas deben cerrarse.

## CINTURONES DE SEGURIDAD:

Coloque al bebé en el balancín y recuerde ajustar el cinturón de seguridad uniformemente a ambos lados. La hebilla del cinturón de seguridad se encuentra en la correa de la entepierna. Tirando del velcro, la tela puede levantarse permitiendo un fácil acceso a la hebilla central.

**ATENCIÓN:** Asegúrese de que el cinturón de seguridad quede bien ajustado alrededor del niño.

**ATENCIÓN:** Para garantizar la seguridad de su hijo, asegúrese de que el cinturón de seguridad está correctamente abrochado antes de utilizar el balancín.

## MECANISMO DE BLOQUEO DE MOVIMIENTO:

Tire del bloqueo de movimiento hacia abajo para bloquear el balancín en la posición inicial. Tire del bloqueo de movimiento hacia arriba para desbloquear las opciones de balanceo.

**ADVERTENCIA:** No utilice el bloqueo cuando el balancín esté en movimiento.

## ALIMENTACIÓN:

Conecte el adaptador al balancín como se muestra en la figura. La toma de corriente se encuentra en el interior de la base.

- A. El enchufe de CC se puede insertar en un adaptador de CA 100-240 V ~ 50 / 60 Hz.
- B. Parámetros de salida del adaptador: el voltaje es de 5 V y la corriente es de 1A.
- C. El adaptador tiene un cable USB de 2 metros.

## INSTALACIÓN DE LAS PILAS:

El compartimento de las pilas se encuentra en el extremo de la base basculante, en la pata opuesta a la

que tiene el altavoz. El compartimento está marcado con un icono de batería. Para abrir el compartimento, desenrosque los tornillos y retire la tapa. Inserte 4 pilas alcalinas AAA de acuerdo con los símbolos de polaridad y atornille la tapa.

#### **PILAS:**

Para su funcionamiento se necesitan:

HAMACA: 4 x AAA 1,5 V (no incluido)

MANDO A DISTANCIA: 1 x CR2025 3V (incluido)

#### **ADVERTENCIA. INSTRUCCIONES PARA LAS PILAS:**

- Se recomienda que la inserción, extracción y sustitución de las pilas sea realizada por un adulto.
- No mezcle diferentes tipos de pilas ni pilas nuevas y usadas.
- No mezcle pilas alcalinas, estándar (carbono-zinc) y recargables al mismo tiempo.
- No recargue pilas no recargables.
- Las pilas destinadas a la carga deben retirarse del juguete antes de cargarlas.
- Las pilas deben colocarse con la polaridad correcta (+ y -).
- Las pilas gastadas deben retirarse del juguete.
- No arroje las pilas usadas al fuego.
- Apague el producto antes de colocar las pilas.
- No cortocircuite el compartimento de las pilas.
- Mantenga las pilas fuera del alcance de los niños.
- Manténgalas alejadas del agua.
- No cortocircuite los terminales de alimentación.

#### **LIMPIEZA Y MANTENIMIENTO:**

Mantenga el producto fuera del alcance de los niños. Retire las pilas cuando el juguete no esté en uso. Guárdelo en un lugar seco y fresco.

#### **MARCO:**

Limpie la base del balancín y el armazón del asiento con un paño húmedo en una solución de agua jabonosa. Seque bien, no utilice lejía ni otros productos químicos.

#### **TELA RETIRABLE:**

- **TELA DEL ASIENTO:** Lave a mano, máx. 30 °C. Seque bien.
- **CAPOTA Y MOSQUITERA:** quite del balancín y lave a mano, máx 30 °C. Aclare con agua limpia. Seque bien. Evite exponer el producto al sol, ya que podría desteñir el color.
- **REPOSACABEZAS:** Retire del asiento y lave a mano, máx. 30 °C. Aclare con agua limpia. Seque bien. Evite exponer el producto al sol, ya que podría desteñir el color.

Gracias por leer este manual atentamente. Guárdelo para el futuro.

Caro cliente,

Agradecemos a sua compra **MoMi KENANI**. Esperamos que o produto que adquiriu corresponda às suas expectativas. Caso tenha mais perguntas, contacte-nos através da página [www.momi.store](http://www.momi.store).

Para a segurança das crianças, pedimos-lhe que leia atentamente o manual de instruções e siga as suas recomendações para garantir uma utilização segura do produto. A fim de evitar ferimentos na criança, é obrigatório que a pessoa que efetua a montagem seja um adulto que utilize todos os componentes do produto de acordo com as instruções e a sua utilização prevista.

#### **IMPORTANTE:**

Não se esqueça de retirar e deitar fora todas as embalagens que acompanham o produto, para que não fiquem ao alcance da criança (por exemplo, pedaços de cartão, película de plástico, etc.). Isso poderia representar o risco de danos, como asfixia ou sufocação da criança.

É aconselhável guardar este manual de instruções para referência futura, de modo a poder ler como proceder em caso de emergência ou de manutenção adequada.

#### **NOTA:**

Os desenhos e as imagens destinam-se apenas a fins ilustrativos. A aparência real do produto pode diferir da visualização no manual de instruções.

#### **GARANTIA:**

O fabricante oferece uma garantia de 6 meses para os acessórios adicionais incluídos no produto e uma garantia de 2 anos para o produto sem acessórios.

#### **EXCLUSÕES E LIMITAÇÕES DA GARANTIA:**

A qualidade dos nossos produtos é da nossa responsabilidade. A nossa garantia não cobre defeitos e danos devidos a uma utilização incorreta do produto ou a danos mecânicos.

#### **CUIDE DO MEIO AMBIENTE:**

Ao deixar de utilizar o produto, elimine-o numa instalação adequada, em conformidade com a legislação local.

#### **ELIMINAÇÃO DE EQUIPAMENTOS E PILHAS USADAS:**



O símbolo do contêiner de lixo sobre rodas riscado, incluído no produto, na bateria, nos documentos ou na embalagem, indica que o produto não deve ser descartado com outros resíduos. É de responsabilidade do utilizador entregar o equipamento e pilhas esgotadas a um ponto de coleta designado para o processamento adequado. Para mais informações sobre o sistema disponível para a coleta de resíduos de equipamentos elétricos e baterias, consulte a autoridade local de gestão de resíduos.

## **IMPORTANTE! LEIA CUIDADOSAMENTE E GUARDE PARA REFERÊNCIA FUTURA.**

### **ATENÇÃO:**

- Nunca deixe o bebê sem vigilância.
- Não utilize este produto quando o seu filho já conseguir estar sentado sozinho ou pesar mais de 9 kg.
- Nunca utilize este produto sobre superfícies elevadas (por exemplo uma mesa).
- Utilize sempre os sistemas de retenção.
- Para evitar lesões, assegure-se de que as crianças estão afastadas durante as operações de abertura e fecho do produto.
- Não deixe as crianças brincarem com este produto (não se aplica a brinquedos pendurados no arco).
- Não mova nem eleve este produto com a criança no interior.
- Quando o produto está ligado a um leitor de música, assegure-se de que o volume do leitor de música está configurado num valor baixo.
- Nunca use o arco (capota) com brinquedos como alça para transportar o produto.
- Nunca permita que seu filho durma neste produto. Este produto não substitui um berço ou uma cama. Se seu filho precisar dormir, ele deve ser colocado em um berço ou cama adequada.
- Não use o produto se algum item estiver danificado ou faltando.
- Não use acessórios ou peças de reposição que não sejam as recomendadas pelo fabricante.
- Apenas para uso interno.
- A fonte de alimentação usada com a espreguiçadeira deve ser verificada regularmente quanto a danos no cabo, plugue, invólucro e outras peças. Em caso de danos, parar de usar a fonte de alimentação.
- O produto deve ser usado apenas com a fonte de alimentação recomendada pelo fabricante.
- AVISO: Este produto contém uma bateria tipo botão. Uma bateria tipo botão pode causar queimaduras químicas internas graves se ingerida.



- **AVISO:** Elimine imediatamente as baterias usadas. Mantenha as pilhas novas e usadas longe do alcance das crianças. Se julgar que as baterias podem ter sido ingeridas ou inseridas em qualquer parte do corpo, consulte imediatamente um médico.

#### COMPONENTES DO PRODUTO:

- |   |  |
|---|--|
| 1. Rede mosquiteira (com fecho de correr) | 9. Clipe de liberação do assento         |
| 2. Revestimento                           | 10. Tomada do adaptador                  |
| 3. Estrutura do assento                   | 11. 2 brinquedos de peluche (com velcro) |
| 4. Bloqueio de movimento                  | 12. Encosto de cabeça (com velcro)       |
| 5. Base do balaço                         | 13. Controlo remoto                      |
| 6. Módulo                                 | 14. Carregador                           |
| 7. Capota (amovível)                      | 15. Chave de fenda                       |
| 8. Compartimento para pilhas              |  |

#### CONTROLO REMOTO:

- |                                  |  |
|----------------------------------|--|
| 1. Interruptor de ligar/desligar | 7. Melodia anterior  |
| 2. Temporizador                  | 8. Próxima melodia   |
| 3. Música/Bluetooth              | 9. Modo de repouso - nível de balanço 2 durante 15 minutos |
| 4. Aumentar o volume             | 10. Parar o balanço  |
| 5. Baixar o volume               | 11. Definições de potência de balanço                      |
| 6. Reproduzir/pausar             |  |

#### MÓDULO ELETRÔNICO NA ESPREGUIÇADEIRA:

1. Botão de alimentação: quando a tecla estiver ligada à fonte de alimentação, o indicador de corrente acende-se. Pressione o botão para desligar o balaço.
2. Pressione o botão para ligar a música integrada. Toque novamente para desligar. Ligue o Bluetooth no seu smartphone e conecte-se a „BT\_BABY006“. Quando a espreguiçadeira emitir um sinal sonoro, significa que o Bluetooth está ligado. Prioridade da música: Bluetooth > música integrada.
3. Pressione o botão para alterar o nível de balanço. Existem cinco níveis, indicados por uma luz.
4. Pressione o botão para definir o tempo. Primeiro toque - tempo de balanço 8 min, segundo toque - 15 min, terceiro toque - 30 min.
5. Pressione o botão para ligar a música integrada.
6. Pressione o botão para aumentar gradualmente o volume.
7. Pressione o botão para reduzir gradualmente o volume.

#### PÉ DA ESPREGUIÇADEIRA:

##### MONTAGEM:

Pressione os botões metálicos na estrutura semicircular, insira a parte superior do assento no orifício da estrutura inferior do assento. Se ouvir o „clique“ característico, isso significa que a estrutura foi colocada corretamente.

Instale os pés direito e esquerdo da base. Certifique-se de que esteja corretamente alinhada com o orifício

da base destinado ao parafuso.

Conecte os pés à base com 4 parafusos. Para conectar a estrutura do assento e os pés à base da espreguiçadeira, coloque o pino central da estrutura no módulo. O pino central possui uma fenda semicircular no centro, o módulo possui uma haste com o mesmo formato – certifique-se de que ambos os elementos estejam alinhados antes de conectá-los.

#### DESMONTAGEM:

Puxe o clipe de liberação (veja a Fig. B), isso desengatará o mecanismo de travamento, permitindo puxar a estrutura do assento para fora da base.

#### COBERTURAS:

##### MONTAGEM:

Puxe a cobertura sobre a estrutura e aperte o velcro na parte de trás do assento. Para fixar o apoio de cabeça, o fecho de velcro deve passar pelo laço na parte superior da cobertura.

##### REMOÇÃO:

Para retirar o estofado do assento, basta desapertar o velcro e puxar o tecido para fora da estrutura.

#### CAPOTA E BRINQUEDOS:

##### INSTALAÇÃO:

Para fixar os brinquedos à capota, basta puxar o velcro através de um dos dois laços. Uma vez fixados os brinquedos na capota, é necessário conectá-la à estrutura da espreguiçadeira utilizando os grampos, que se encontram de ambos os lados da capota. A parte da capota com a guarnição elástica deve sobrepor-se ao encosto da espreguiçadeira. A rede mosquiteira pode ser fixada à capota com um fecho de correr.

##### REMOÇÃO:

Desaperte as fivelas da estrutura do assento para retirar a capota.

**ATENÇÃO:** O revestimento tem pequenas abas de tecido que, quando expostas, permitem o acesso à estrutura metálica. Desta forma, a capota fica mais bem fixada e não danifica o material. Após retirar a capota, feche as abas.

#### CINTOS DE SEGURANÇA:

Coloque a criança na espreguiçadeira e não se esqueça de ajustar o cinto de segurança uniformemente em ambos os lados. A fivela do cinto de segurança está localizada na correia entrepernas. Ao puxar o velcro, o tecido pode ser levantado, permitindo um acesso fácil à fivela central.

**ATENÇÃO:** Certifique-se de que o cinto de segurança esteja bem ajustado ao corpo da criança.

**ATENÇÃO:** Para garantir a segurança do seu bebê, certifique-se de que o cinto de segurança está corretamente apertado antes de utilizar o baloiço.

#### BLOQUEIO DE MOVIMENTO:

Deslize o bloqueio de movimento para baixo para bloquear a espreguiçadeira na posição inicial. Puxe o bloqueio de movimento para cima para desbloquear as opções de balanço.

**AVISO:** Não utilizar o bloqueio quando a espreguiçadeira estiver em movimento.

### **FONTE DE ALIMENTAÇÃO:**

Ligue o adaptador à espreguiçadeira. O ponto de ligação está localizada no interior da base.

- A. A ficha DC pode ser inserida num adaptador AC 100-240 V ~ 50 / 60Hz.
- B. Os parâmetros de saída do adaptador: a tensão é de 5 V e a corrente é de 1A.
- C. O adaptador possui um cabo USB de 2 metros.

### **INSTALAÇÃO DAS PILHAS:**

O compartimento das pilhas está localizado na extremidade da base da espreguiçadeira, na perna oposta àquela com altifalante. O compartimento está marcado com um ícone de pilha. Para abrir o compartimento, desaperte os parafusos e retire a tampa. Insira 4 pilhas AAA de acordo com as marcações de polaridade e aperte a tampa.

Para substituir as pilhas do controle remoto, siga o desenho na parte traseira do controle remoto. Pressione o botão e deslize o compartimento da bateria.

### **PILHAS:**

Utilizar pilhas:

ESPREGUIÇADEIRA DE BALOIÇO: 4 x AAA 1,5 V (não incluídas)

CONTROLO REMOTO: 1 x CR2025 3V (incluído no conjunto)

### **USO SEGURO DA PILHA:**

- Recomenda-se que as pilhas sejam inseridas, removidas e substituídas por um adulto.
- Não misturar tipos diferentes de pilhas ou pilhas novas e usadas.
- Não misturar pilhas alcalinas, normais (carbono-zinco) e recarregáveis ao mesmo tempo.
- As pilhas descartáveis não são recarregáveis.
- As pilhas devem ser carregadas fora do equipamento.
- Inserir as pilhas na polaridade correta.
- As pilhas usadas devem ser removidas do produto.
- Não deitar as pilhas usadas no fogo.
- Desligar o produto antes de colocar as pilhas.
- Não permitir um curto-circuito no compartimento das pilhas.
- Manter as pilhas fora do alcance das crianças.
- Proteger contra contato com a água.
- Não permitir um curto-circuito nos terminais de alimentação.

### **LIMPEZA E MANUTENÇÃO:**

Guardar em local seco e fresco. Mantenha o produto fora do alcance das crianças. As baterias devem ser removidas do produto se ele não for usado por um longo período para evitar corrosão e vazamento.

### **ESTRUTURA:**

Limpar a base da espreguiçadeira e a estrutura do assento com um pano húmido numa solução de água

com sabão. Secar bem, não utilizar lixívia ou outros produtos químicos.

#### **MATERIAL REMOVÍVEL:**

- **TECIDO DO ASSENTO:** lavar à mão, máx. 30°. Secar bem.
- **CAPOTA:** retirar da espreguiçadeira e lavar à mão, máx. 30°. Enxaguar com água limpa. Secar bem. Evitar expor o produto à luz solar, uma vez que pode provocar o desvanecimento da cor.
- **ENCOSTO DE CABEÇA:** desencaixar do assento e lavar à mão, máx. 30°. Enxaguar com água limpa. Secar bem.

Agradecemos a leitura atenta das instruções com atenção. Guarde-as para referência futura.

**HR**

Poštovani,

Hvala na kupnji **MoMi KENANI**. Nadamo se će kupljeni proizvod ispuniti Vaša očekivanja. U slučaju da imate dodatna pitanja, molimo da nas kontaktirate putem web stranice

Nadamo se da će kupljeni proizvod ispuniti vaša očekivanja [www.momi.store](http://www.momi.store)

Radi brige zbog sigurnosti djece, pažljivo pročitajte korisničke upute i slijedite preporuke kako biste proizvod koristili na siguran način. Obavezno je da osoba koja sastavlja proizvod bude odrasla, koja će koristiti sve komponente proizvoda u skladu s korisničkim uputama i njihovom namjenom kako ne bi došlo do ozljeda djeteta.

#### **VAŽNO:**

Ne zaboravite ukloniti i baciti sve elemente pakiranja koji su bili pričvršćeni za proizvod, kako ne bi ostali na dohvat djeteta (npr. kartonski elementi, plastične folije, itd.). To bi moglo uzrokovati opasnost od ozljeda, npr. zadavljenja djeteta, gušenja djeteta. Preporuča se da ove upute sačuvate za buduću upotrebu kako biste pročitali što učiniti u slučaju nužde ili za radi održavanja ako je potrebno.

#### **NEMOJTE ZABORAVITI:**

Crteži i fotografije služe samo u ilustrativne svrhe. Stvarni izgled proizvoda može se razlikovati od vizualizacije u uputama.

#### **JAMSTVO:**

Proizvođač daje 2. godine jamstva na proizvod.

#### **ISKLJUČENJA I OGRANIČENJA JAMSTVA:**

Odgovorni smo za kvalitetu naših proizvoda. Naše jamstvo ne pokriva nedostatke i oštećenja nastala nepravilnom uporabom proizvoda ili mehaničkim oštećenjima.

#### **BRIGA ZA OKOLIŠ:**

Kada više ne koristite proizvod, odložite ga na odgovarajuće mjesto u skladu s lokalnim zakonima.

## ZBRINJAVANJE RABLJENE OPREME I BATERIJA:



Simbol prekržiene kante za otpad koji se nalazi na opremi, baterijama, pakiranju ili dokumentima koji su uz nju priloženi znači da se proizvod ne smije odlagati s ostalim kućnim otpadom. Odgovornost korisnika je vratiti korištenu opremu i baterije na određeno sabirno mjesto radi odgovarajućeg tretmana. Informacije o recikliranju i prikupljanju takvog otpada možete dobiti od lokalnih vlasti.

## VAŽNO! POZORNO PROČITAJTE I SAČUVAJTE ZA BUDUĆE POTREBE. UPOZORENJE:

- Nemojte nikad ostavljati dijete bez nadzora.
- Nemojte se služiti ovim proizvodom ako je vaše dijete u stanju samo sjediti ili ako teži više od 9 kg.
- Ovaj proizvod nemojte nikad rabiti na podignutim površinama (na primjer stolu).
- Uvijek se služite sustavima pridržavanja.
- Kako biste izbjegli ozljede, osigurajte da se za vrijeme otvaranja i zatvaranja proizvoda djeca nalaze daleko.
- Nemojte puštati djecu da se igraju s ovim proizvodom.
- Nemojte pomicati niti podizati ovaj proizvod dok se u njemu nalazi dijete.
- Kad je proizvod spojen na čitač glazbe, uvjerite se da je jačina zvuka čitača glazbe postavljena na malu vrijednost.
- Nemojte koristiti šipku za igračke za prenošenje proizvoda. (DASZKA)
- Nikada nemojte dozvoliti djetetu spavati u ovom proizvodu. Ovaj proizvod nije zamjena za krevetac za djecu. Kada dijete zaspi, prenesite ga u krevetac.
- Nemojte koristiti proizvod ako je bilo koji dio oštećen ili nedostaje.
- Nemojte koristiti pribor ili zamjenske dijelove osim onih koje je odobrio proizvođač.
- Uporaba samo unutar prostorija.
- Napajanje koje se koristi s proizvodom treba redovito provjeravati zbog oštećenja kabela, utikača, kućišta i drugih dijelova i ne smije se koristiti ako je oštećeno.
- Proizvod se smije koristiti samo s napajanjem koje preporučuje proizvođač.
- UPOZORENJE: Ovaj proizvod sadrži dugmastu bateriju. U slučaju

gutanja, dugmasta baterija može uzrokovati teške, unutarne kemijske opekline.

- **UPOZORENJE:** Istrošene baterije odmah odložite. Držite nove i istrošene baterije daleko od dohvata djece. Ako sumnjate da je dijete progutalo bateriju ili je stavilo u neki dio tijela, odmah zatražite liječničku pomoć.

#### **KOMPONENTE PROIZVODA:**

- |                                      |                                       |
|--------------------------------------|---------------------------------------|
| 1. Mreža protiv komaraca (zakopčana) | 8. Komora baterija                    |
| 2. Podstava                          | 9. Gumb za oslobađanje sjedala        |
| 3. Okvir sjedala                     | 10. Utikač adaptera                   |
| 4. Zaključavanje kretanja            | 11. 2 plišane igračke (na čičak)      |
| 5. Baza ljuljačke                    | 12. Naslon za glavu/jastuk (na čičak) |
| 6. Modul                             | 13. Daljinski upravljač               |
| 7. Baldahin (skida se)               | 14. Punjač                            |

#### **DALJINSKO UPRAVLJANJE:**

- |                                   |   |
|-----------------------------------|---|
| 1. Napajanje uključiti/isključiti | 7. Prethodna melodija   |
| 2. Vremenski regulator            | 8. Naredna melodija   |
| 3. Glazba / Bluetooth             | 9. Režim uspavlivanja - razina ljuljanja 2<br>tijekom 15 minuta |
| 4. Povećanje glasnoće             | 10. Zaustavljanje ljuljanja                                     |
| 5. Smanjenje glasnoće             | 11. Postavke snage ljuljanja                                    |
| 6. Reprodukcija/Pauza             |   |

#### **MONTAŽA I RUKOVANJE:**

##### **ELEKTRONSKI MODUL LJULJAČKE:**

1. Gumb za napajanje: kada je klackalica spojena na napajanje, indikator napajanja će svijetliti. Pritisnite gumb za isključivanje ljuljačke.
2. Pritisnite gumb za reprodukciju ugrađene glazbe. Ponovno ga dodirnite da biste ga isključili. Uključite Bluetooth na svom pametnom telefonu i povežite se na „BT\_BABY006“. Kada se ljuljačka oglasi, to znači da je Bluetooth povezan. Prioritet glazbe: Bluetooth > ugrađena glazba.
3. Pritisnite gumb za promjenu razine ljuljanja. Postoji pet razina, označenih svjetlom.
4. Pritisnite gumb da bi postavili vrijeme. Prvi dodir - vrijeme zamaha 8 min, drugi - 15 min, treći - 30 min.
5. Pritisnite gumb za reprodukciju ugrađene glazbe.
6. Pritisnite gumb za postupno povećanje glasnoće.
7. Pritisnite gumb za postupno smanjenje glasnoće.

##### **NOGA LJULJAČKE:**

##### **MONTAŽA:**

Pritisnite metalne gume u polukružnom okviru, umetnite gornji dio sjedala u rupe u donjem okviru

sjedala. Ako čujete karakterističan „klik“, to znači da je okvir ispravno postavljen.

Ugradite desnu i lijevu baznu nogu kao što je prikazano na slikama 1a, 1b. Provjerite je li ispravno poravnati s rupama za vijke na bazi.

Spojite noge pomoću 4 vijka. Za spajanje okvira sjedala i nogu s postoljem za ljuljanje, postavite središnji klin okvira u modul. Središnji klin ima polukružni utor u sredini, modul ima šipku istog oblika – provjerite jesu li oba elementa poravnata prije nego što ih spojite.

#### **DEMONTIRANJE:**

Povucite kopču za otpuštanje (vidi sliku 2B), to će otpustiti mehanizam za zaključavanje, omogućujući vam da izvučete okvir sjedala iz baze.

#### **NAVLAKA I JASTUK:**

##### **MONTAŽA:**

Povucite navlaku preko okvira i pričvrstite čičak na stražnjoj strani sjedala. Za pričvršćivanje naslona za glavu, čičak bi trebao proći kroz omču na vrhu navlake.

##### **SKIDANJE:**

Za uklanjanje presvlake sjedala jednostavno otkopčajte čičak i uklonite materijal s okvira.

#### **KROV, MREŽA PROTIV KOMARACA I IGRAČKE:**

##### **MONTAŽA:**

Za pričvršćivanje igračaka na baldahin jednostavno provucite čičak kroz jednu od dvije petlje. Nakon što pričvrstite igračke na baldahin, spojite ga na okvir ljuljačke pomoću stezaljki koje se nalaze s obje strane baldahina. Dio baldahina s fleksibilnom završnom obradom trebao bi se protezati izvan naslona ljuljačke. Mreža protiv komaraca može se pričvrstiti na baldahin pomoću patentnog zatvarača.

##### **SKIDANJE:**

Otkopčajte kopče s okvira sjedala kako biste uklonili baldahin.

**POZOR:** Navlaka ima male preklape od tkanine koji, kada se otkriju, omogućuju pristup metalnom okviru. Zahvaljujući tome, nadstrešnica je postavljena sigurnije i ne oštećuje materijal. Nakon skidanja baldahina treba zatvoriti klapne.

#### **SIGURNOSNI POJASEVI:**

Stavite dijete u ljuljačku i ne zaboravite ravnomjerno namjestiti sigurnosni pojas s obje strane. Kopča sigurnosnog pojasa nalazi se u međunožnom pojasu. Povlačenjem čička možete podići materijal, omogućujući lak pristup središnjoj kopči.

**POZOR:** Provjerite pristanak li sigurnosni pojas vašem djetetu.

**POZOR:** Kako biste osigurali sigurnost vašeg djeteta, prije korištenja proizvoda provjerite je li sigurnosni

pojas pravilno vezan.

### **ZAKLJUČAVANJE KRETANJA:**

Gurnite blokadu pokreta prema dolje kako biste zaključali klackalicu u početnom položaju. Povucite bravu pokreta prema gore kako biste otključali opcije ljuljanja.

UPOZORENJE: Ne smije se koristiti zaključavanje kada je ljuljačka u pokretu.

### **PUNJAČ:**

Spojite adapter na ljuljačku. Utikač se nalazi s unutarnje strane podstave.

- A. DC utikač se može umetnuti u AC 100-240V ~ 50/60Hz napajanje.
- B. Izlazni parametri adaptera: napon je 5V i struja je 1A.
- C. Adapter je opremljeni 2-metarskim USB kabelom.

### **MONTAŽA BATERIJA:**

Komora za baterije nalazi se na kraju ljuljačke baze, na suprotnoj nozi na kojoj se nalazi zvučnik. Komora je označena ikonicom baterija. Da otvorite komoru, treba odvrnuti vijke i skinuti poklopac. Umetnite 4 AAA alkalne baterije prema oznakama polariteta i zavrnite poklopac.

Za zamjenu baterija u daljinskom upravljaču slijedite crtež na stražnjoj strani daljinskog upravljača. Pritisnite gumb i izvucite komoru za baterije.

### **BATERIJE:**

Treba koristiti baterije:

NJIHALJKA: 4 x AAA 1,5 V (nisu uključene)

DALJINSKI UPRAVLJAČ: 1 x CR2025 3V (uključena)

### **SIGURNA UPORABA BATERIJA:**

- Montažu/demontažu baterije treba izvršiti odrasla osoba.
- Ne miješajte različite vrste baterija ili nove i rabljene baterije.
- Ne miješajte alkalne, standardne (ugljik-cink) i punjive baterije u isto vrijeme.
- Ne puniti baterije koje se ne mogu puniti.
- Baterije namijenjene punjenju moraju se izvaditi iz proizvoda prije punjenja.
- Baterije moraju biti umetnute uz pravilan polaritet.
- Staviti baterije prema uputama.
- Istrošene baterije izvadite iz uređaja.
- Nemojte bacati istrošene baterije u vatru.
- Isključite proizvod prije stavljanja baterija.
- Nemojte dovesti do kratkog spoja u komori baterija.
- Držite baterije izvan dohvata djece.
- Čuvajte baterije od kontakta s vodom.



- Nije dozvoljeno dovesti do kratkog spoja stezaljki napajanja.

## ČIŠĆENJE I ODRŽAVANJE:

Proizvod skladištite izvan dohvata djece. Baterije treba izvaditi iz proizvoda ako se ne koristi dulje vrijeme kako bi se izbjegla korozija i curenje. Proizvod čuvajte na suhom i hladnom mjestu.

### OKVIR:

Očistite bazu klackalice i okvir sjedala vlažnom krpom u otopini sapunaste vode. Temeljito osušite, nemojte koristiti izbjeljivač ili druge kemikalije.

### UKLONIV MATERIJAL:

- **TKANINA SJEDALA:** ručno pranje ili pranje u perilici na osjetljivom programu, max 30°. Dobro osušite.
- **BALDAHIN, MREŽA PROTIV KOMARACA:** skinite s ljuljačke i operite ručno. Isperite čistom vodom. Dobro osušite. Izbjegavajte izlaganje proizvoda sunčevoj svjetlosti jer to može uzrokovati gubitak boje.
- **NASLON ZA GLAVU i IGRAČKE:** odvojiti od sjedala i prati ručno ili u perilici rublja na programu za osjetljivo rublje, max. 30°. Dobro osušite. Izbjegavajte izlaganje proizvoda sunčevoj svjetlosti jer to može uzrokovati gubitak boje.

Hvala što ste pažljivo pročitali upute. Molimo da ih sačuvate.

RO

Stimați clienți,

Vă mulțumim foarte mult pentru achiziționarea **MoMi KENANI**. Avem speranța, că produsul achiziționat va satisface așteptările d-voastră. În cazul unor întrebări suplimentare, vă rugăm să ne contactați prin intermediul site-ului web [www.momi.store](http://www.momi.store)

Pentru siguranța copiilor, vă rugăm să citiți cu atenție instrucțiune de utilizare și să urmați recomandările acestora pentru utilizarea în siguranță a produsului. Persoana care efectuează instalarea trebuie să fie adultă, care va folosi toate elementele de montaj a produsului în conformitate cu instrucțiunea de utilizare și destinația lor pentru a prevenii rănirea copilului.

### IMPORTANT:

Nu uitați să îndepărtați și să aruncați toate elementele de ambalaj care au fost atașate produsului, astfel încât să nu rămână la îndemâna copilului (inclusiv elemente de carton, folii de plastic etc.). Acest lucru ar putea crea un risc de leziune, de ex. înecarea copilului, sufocarea copilului. Este recomandat să păstrați această instrucțiune pentru viitor, astfel încât să citiți, dacă este necesar, ce trebuie făcut în caz de pericol sau de întreținere corespunzătoare.

## **ȚINEȚI MINTE:**

Desenele și fotografiile au doar un caracter ilustrativ. Aspectul real al produsului poate diferi de vizualizarea din instrucțiune.

## **GARANȚIE:**

Producătorul pentru produs oferă garanție pentru o perioadă de 2 ani.

## **EXCLUDERILE ȘI LIMITĂRILE GARANȚIEI:**

Suntem responsabili pentru calitatea produselor noastre. Garanția noastră nu acoperă defecte și deteriorări legate de utilizarea necorespunzătoare a produsului sau deteriorări mecanice.

## **PROTEJAȚI MEDIUL ÎNCONJURĂTOR:**

Dacă încetați să folosiți produsul vă rugăm să-l eliminați corespunzător în conformitate cu legislația locală.

## **ELIMINAREA ECHIPAMENTULUI UZAT ȘI A BATERIILOR:**



Simbolul coșului de gunoi tăiat plasat pe echipamente, baterii, ambalaje sau documentele atașate acestuia înseamnă că produsul nu trebuie aruncat cu alte deșeuri. Responsabilitatea utilizatorului este de a preda echipamentele și bateriile uzate într-un punct de colectare desemnat pentru o prelucrare corespunzătoare. Informații despre sistemul disponibil pentru colectarea deșeurilor de echipamente electrice și baterii pot fi găsite în biroul de informații al magazinului și la primăria de oraș / comună.

## **IMPORTANT! CITIȚI CU ATENȚIE ȘI PĂSTRAȚI ACEST DOCUMENT PENTRU CONSULTARE ULTERIOARĂ.**

### **AVERTISMENT:**

- Nu lăsați niciodată copilul nesupravegheat.
- Nu utilizați acest produs dacă copilul este în măsură să stea singur în șezut sau dacă are mai mult de 9 kg.
- Nu utilizați niciodată acest produs pe suprafețe înălțate (de exemplu pe o masă).
- Utilizați mereu sistemele de fixare.
- Pentru evitarea leziunilor, asigurați-vă că cei mici se află la distanță în timpul operațiunilor de deschidere și închidere a produsului.
- Nu le permiteți copiilor să se joace cu acest produs (nu este vorba de jucăriile atâr-nate pe bară).
- Nu deplasați sau ridicați acest produs cu copilul înăuntru.
- Când produsul este conectat la un music player, asigurați-vă că volumul music play-er-ului este setat la o valoare joasă.
- Niciodată nu folosiți bara de jucării (copertina) pentru a transporta produsul.
- Niciodată nu lăsați copilul să doarmă în acest produs.

- Acest produs nu va înlocui pătuțul sau patul. În cazul în care copilul dvs. are nevoie de somn, acesta trebuie plasat într-un pătuț sau pat potrivit.
- Nu folosiți produsul dacă lipsesc elemente sau acestea sunt deteriorate.
- Nu folosiți accesorii sau piese de schimb, altele decât cele recomandate de producător.
- Numai pentru uz interior.
- Alimentatorul folosit cu șezlongul trebuie verificat în mod regulat pentru a verifica dacă nu este deteriorat cablul, ștecherul, carcasa și alte piese. Dacă sunt deteriorate, este interzisă utilizarea alimentatorului.
- Produsul trebuie utilizat numai cu alimentatorul recomandat de producător.
- AVERTIZARE! Telecomanda conține baterii tip buton. În cazul în care este înghițită, bateria tip buton poate provoca arsuri chimice interne.
- AVERTIZARE! Bateriile uzate trebuie imediat aruncate. Bateriile tip buton noi și cele uzate trebuie ținute departe de copii. Dacă credeți că este posibil ca bateriile să fi fost înghițite sau introduse în orice parte a corpului, solicitați imediat asistență medicală.

#### **ELEMENTELE DE ASAMBLARE A CĂRUCIORULUI:**

- |   |                                 |
|---|---------------------------------|
| 1. Plasa de țânțari (deschidere cu fermoar) | 8. Compartimentul bateriei      |
| 2. Înelitoare                               | 9. Clemă de eliberare scaun     |
| 3. Cadrul scaunului                         | 10. Priza adaptorului           |
| 4. Blocada mișcări                          | 11.2 jucării de pluș (cu arici) |
| 5. Suportul balansoarului                   | 12. Tetiera/ perna (cu arici)   |
| 6. Modul                                    | 13. Telecomandă                 |
| 7. Copertina (detașabilă)                   | 14. Alimentator                 |

#### **TELECOMANDĂ:**

1. Alimentare pornit/oprit
2. Regulator timp
3. Muzică / Bluetooth
4. Mărire volum
5. Reducere volum
6. Redare/pauză
7. Melodia anterioară
8. Melodia următoare
9. Mod de adormire - nivelul 2 de balansare timp de 15 minute
10. Oprește balansarea
11. Setarea puterii de balansare

## **MODUL ELECTRONIC PE BALANSOAR:**

1. Buton alimentare: când balansoarul este cuplat la alimentator indicatorul de corect începe să lumineze. Apăsați butonul, pentru a opri balansoarul
2. Apăsați butonul, pentru a porni muzica încorporată. Apăsați din nou pentru a opri. Cuplați Bluetooth-ul din smartphone și cuplați-vă la „BT\_BABY006”. Când balansoarul emite semnal sonor, înseamnă că Bluetooth este conectat. Prioritate muzicii: Bluetooth> muzică încorporată.
3. Apăsați butonul, pentru a modifica nivelul de balansare. Există cinci niveluri, care sunt indicate de o lumină.
4. Apăsați butonul, pentru a seta timpul. Prima apăsare - timp de balansare 8 min, a doua - 15 min, a treia - 30 min.
5. Apăsați butonul, pentru a reda următoarea melodie.
6. Apăsați butonul, pentru a mări treptat volumul.
7. Apăsați butonul, pentru a micșora treptat volumul.

## **PICIORUL BALANSOARULUI:**

### **MONTARE:**

Apăsați butoanele metalice din cadrul semi-rotund, introduceți partea superioară a scaunului în orificiul din cadrul inferior al scaunului. Dacă auziți un „clic” caracteristic, înseamnă că, cadrul a fost montat corect.

Montați piciorul drept și stâng a bazei conform cu desene 1a, 1b,1c. Asigurați-vă că este egalată corect cu orificiile în cadrul destinate pentru șuruburi.

Cuplați picioarele cu cadrul cu ajutorul a 4 șuruburi. Pentru a cupla cadrul și picioarele scaunului la baza balansoarului, plasați tija centrală al cadrului în modul. Tija centrală are un decalaj semicircular în mijloc, modulul are o tijă de aceeași formă - asigurați-vă că ambele elemente sunt potrivite înainte de a le cupla.

### **DEMONTAREA:**

Trageți clema de eliberare (vezi des. B), aceasta va decupla mecanismul de blocare care vă va permite să scoateți cadrul scaunului din bază.

## **HUSA ȘI PERNA:**

### **MONTARE:**

Trageți husa peste cadru și închideți cu arici pe spatele scaunului. Pentru a atașa tetiera, închizătoarea cu velcro trebuie să treacă prin bucla din partea de sus a husei .

### **SCOATERE:**

Pentru a scoate tapițeria scaunului, pur și simplu desfaceți velcro și îndepărtați materialul din cadru.

## **COPERTINA, PLASĂ DE ȚÂNȚARI ȘI JUCĂRIILE:**

### **INSTALAREA:**

Pentru a atașa jucăriile la baldachin, pur și simplu treceți închizătoarea cu velcro printr-una dintre cele două bucle. După ce ați atașat jucăriile la baldachin, cuplați-l la cadrul balansierului folosind clemele situate pe ambele părți ale baldachinului. O parte a baldachinului cu finisaj flexibil trebuie să se suprapună peste spătarul balansoarului. Plasa de țânțari poate fi atașată de baldachin cu fermoar.

#### **SCOATERE:**

Desfaceți clamele de pe cadrul scaunului pentru a scoate baldachinul.

**ATENȚIE:** Husa are mici clapete din material textil care, după ridicare, permit accesul la cadrul metalic. Datorită acestui fapt, baldachinul este montat mai sigur și nu deteriorează materialul. După scoaterea baldachinului, închideți clapetele.

#### **CENTURILE DE SIGURANȚĂ:**

Puneți copilul în balansoar și nu uitați să reglați centura de siguranță uniform pe ambele părți. Catarama centurii de siguranță se află în centura dintre picioare. Trăgând de închizătoarea cu velcro, puteți ridica materialul, permițând accesul ușor la catarama centrală.

**ATENȚIE:** Asigurați-vă că centura de siguranță aderă bine pe copil.

**ATENȚIE:** Pentru a asigura siguranța copilului d-voastră, asigurați-vă că centura de siguranță este bine închisă înainte de a utiliza produsul.

#### **BLOCADA MIȘCĂRI:**

Glisați blocada mișcării în jos pentru a bloca balansoarul în poziția inițială. Trageți blocada mișcării în sus pentru a debloca opțiunile de balansare.

**AVERTIZARE:** Nu folosiți blocada când balansoarul este în mișcare.

#### **ALIMENTATOR:**

Conectați adaptorul la balansoar. Priza este situată în partea interioară a bazei.

A. Mufa DC se poate introduce în alimentatorul AC 100-240 V ~ 50 / 60Hz.

B. Parametri de ieșire a adaptorului: tensiunea este de 5 V, iar curentul 1A.

C. Adaptorul are un cablu USB de 2 metrii.

#### **INSTALAREA BATERIEI:**

Compartimentul bateriei se află în partea din spate a bazei balansoarului, pe piciorul opus cu difuzor. Compartimentul este marcat cu pictograma bateriei. Pentru a deschide compartimentul, șuruburile trebuie deșurubate și scos capacul. Introduceți 4 baterie alcaline AAA în conformitate cu polarizarea și închideți capacul.

Pentru a înlocui bateriile din telecomandă, urmați desenul amplasat pe spatele teleco-

menzii. Apăsăți butonul și glisați în afară compartimentului bateriei.

## **BATERII:**

Trebuie să folosiți baterie:

LEAGAN: 4 x AAA 1,5 V (nu sunt incluse în set)

TELECOMANDĂ: 1 x CR2025 3V (inclus în set)

## **UTILIZAREA ÎN SIGURANȚĂ A BATERIILOR:**

- Montarea/demontarea bateriei trebuie efectuată de un adult.
- Nu amestecați diferite tipuri de baterii sau baterii noi și folosite.
- Nu folosiți bateriile alcaline, standard (carbon-zinc) și reîncărcabile în același timp.
- Nu aruncați bateriile uzate în foc.
- Bateriile de unică folosință nu sunt reîncărcabile.
- Acumulatoarele trebuie încărcate în afara dispozitivului.
- Bateriile trebuie introduse cu polaritatea corectă.
- Bateriile uzate trebuie scoase din produs.
- Produsul trebuie oprit înainte de a înlocui bateriile.
- Nu scurtcircuitați compartimentul pentru baterie.
- A nu se lăsa bateriile la îndemâna copiilor.
- Protejați împotriva contactului cu apa .
- Este interzisă scurtcircuitarea bornelor de alimentare.

## **CURĂȚAREA ȘI ÎNTREȚINEREA:**

Păstrați produsul într-un loc care nu se află la îndemâna copiilor. Bateria trebuie scoasă din produs dacă acesta nu este folosit o perioadă mai lungă de timp pentru a evita coroziunea și scurgerile. Produsul păstrați-l la loc uscat și răcoros.

## **CADRU:**

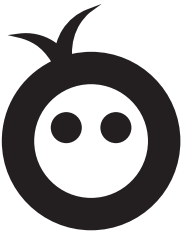
Curățați baza balansoarului și cadrul scaunului cu o cârpă umezită într-o soluție de apă cu săpun. Uscați bine, nu folosiți înălbitori sau alte substanțe chimice.

## **MATERIALUL DETAȘABIL:**

- MATERIALUL SCAUNULUI: spălați-l manual sau la mașina de spălat într-un program delicat, max. 30°. Uscați-l bine.
- BALDACHIN, PLASA DE TÂNȚARI: dați-le jos de pe balansoar, spălați-le manual. Clătiți cu apă curată. Uscați-l bine. Evitați expunerea produsului la soare, deoarece aceasta poate duce la decolorare.
- TETIERA ȘI JUCĂRIILE: desprindeți-le de pe scaun și spălați-le manual sau în mașina de spălat rufe într-un program delicat, max 30°. Uscați-l bine. Evitați expunerea produsului la soare, deoarece aceasta poate duce la decolorare.

Mulțumim că ați citit instrucțiunea cu atenție. Vă rugăm să o păstrați.

A large rectangular box containing 20 horizontal dotted lines for writing.





**[www.momi.store](http://www.momi.store)**

Producent/Producer/Hersteller/Producteur:  
TelForceOne S.A., ul. Krakowska 119, 50-428 Wrocław, Poland

**[www.momi.store](http://www.momi.store)**