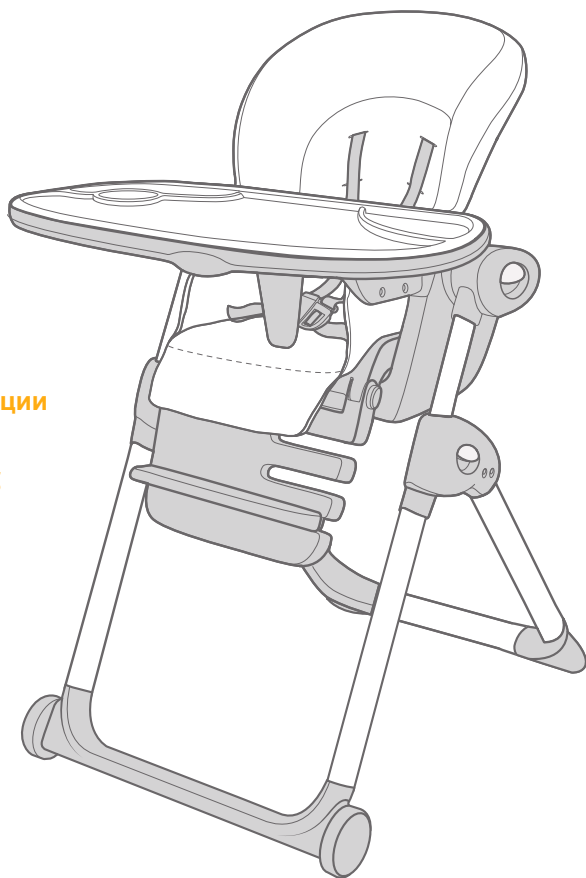


Joie™

0-36 months

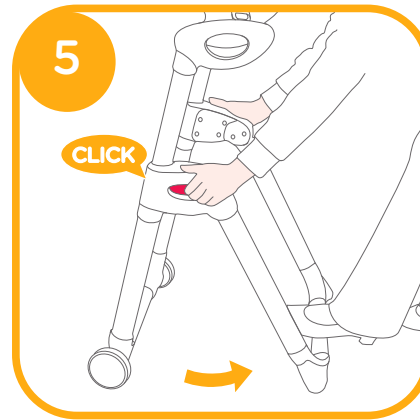
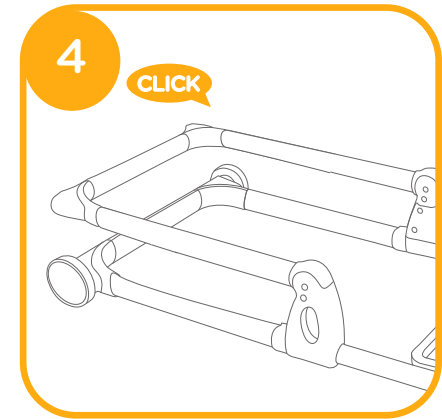
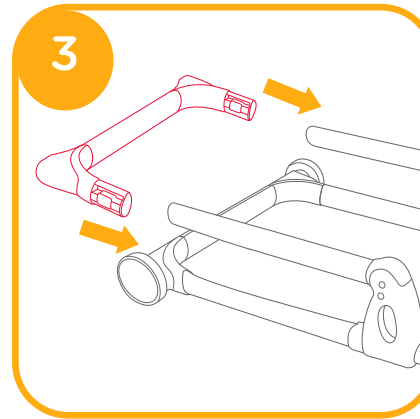
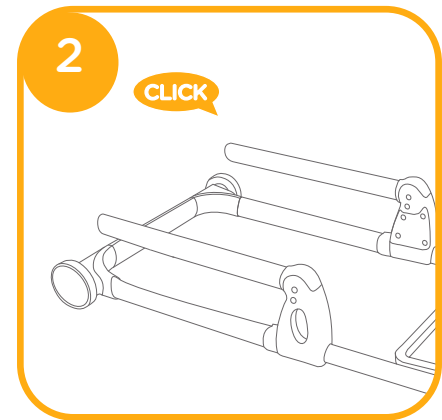
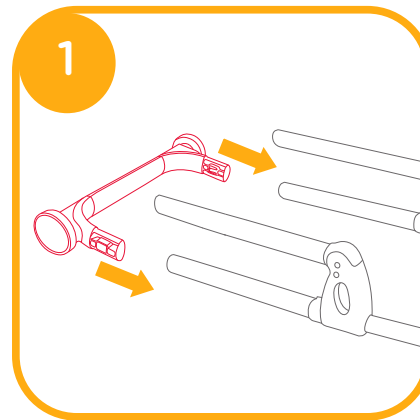
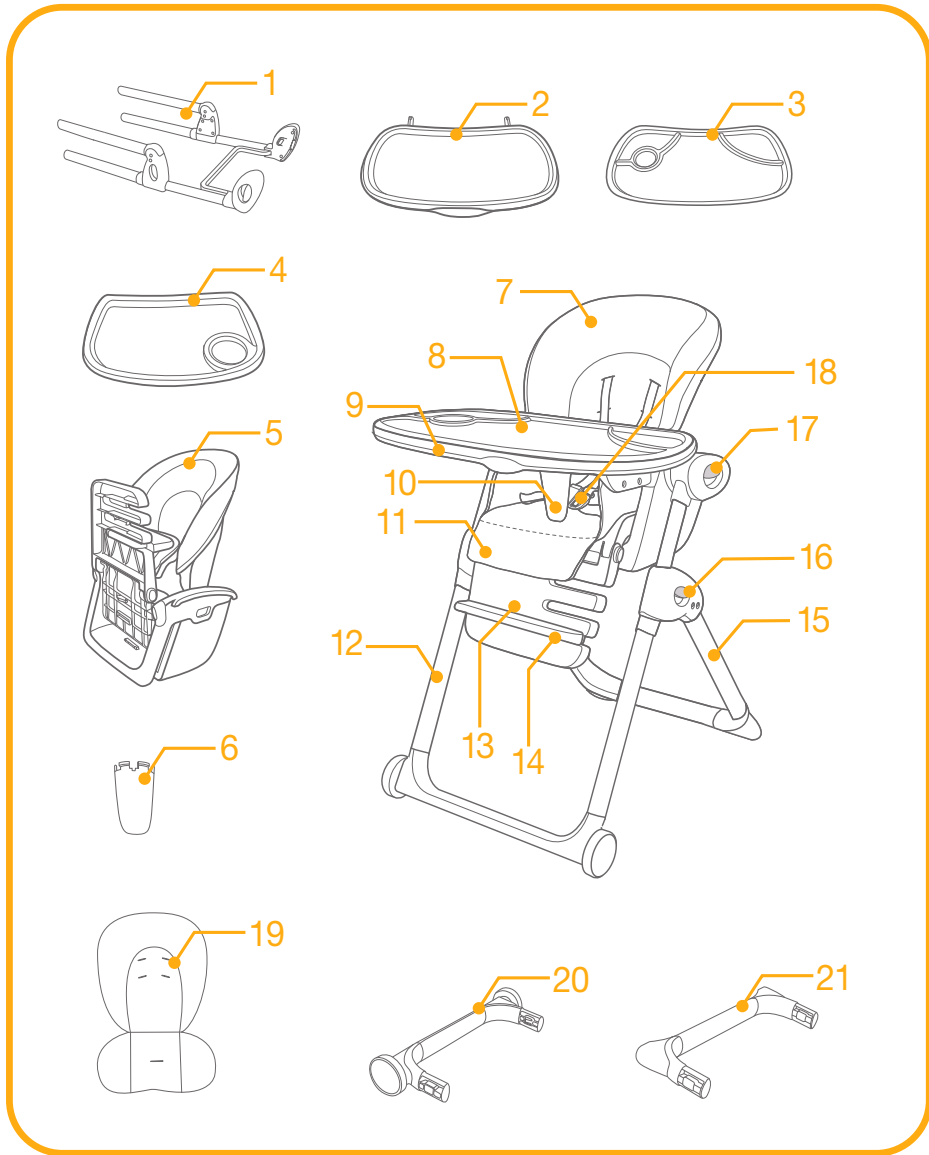
# mimzy™ recline highchair

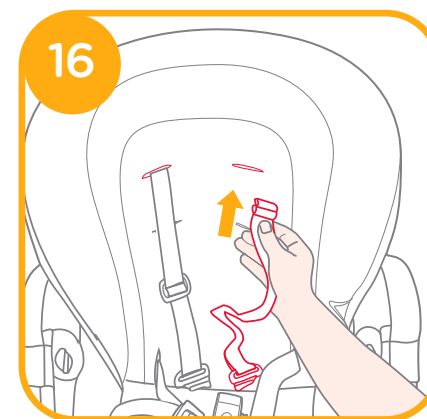
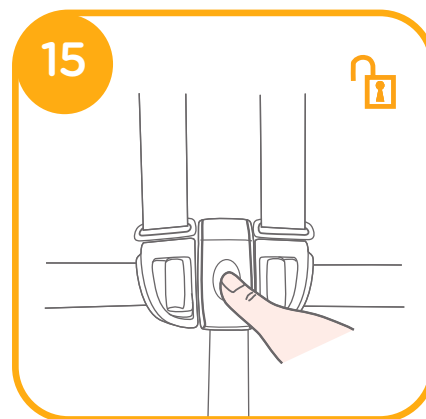
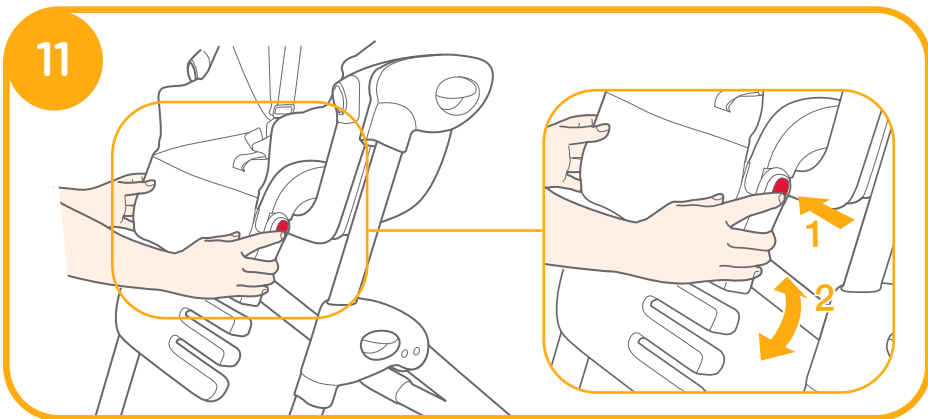
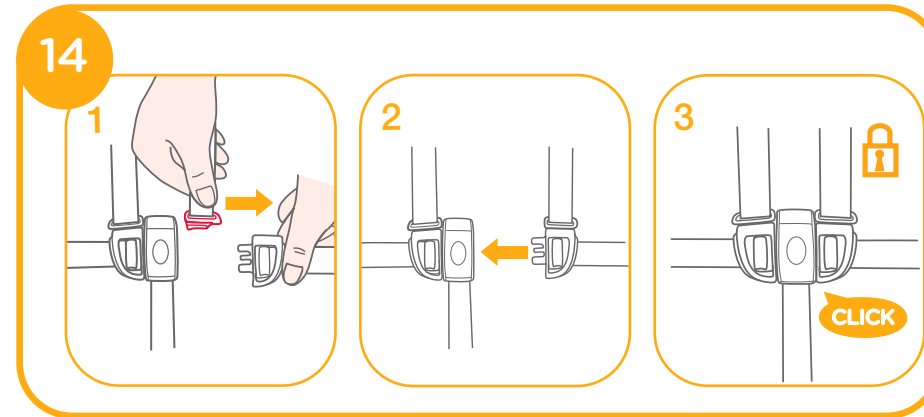
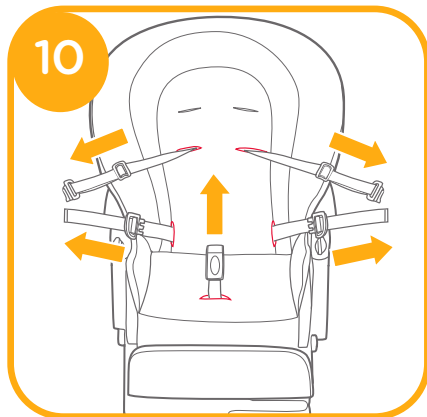
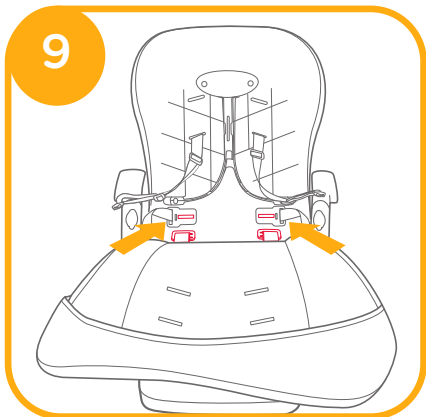
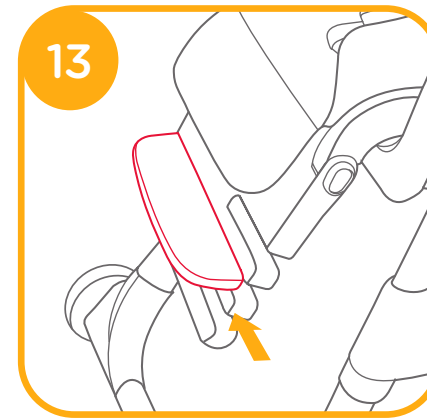
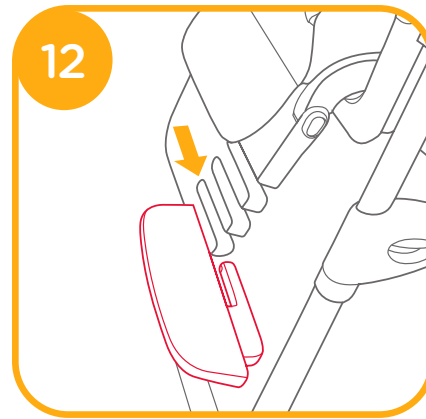
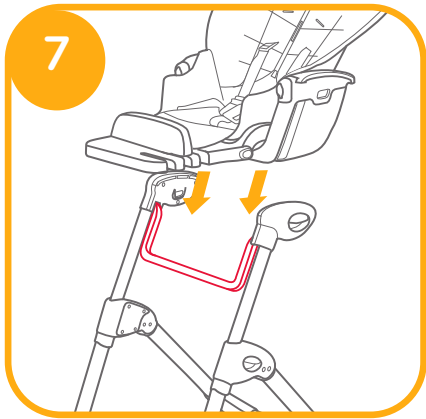
- GB Instruction Manual
- FR Manuel d'instructions
- DE Bedienungsanleitung
- ES Manual de instrucciones
- PT Manual de instruções
- PL Instrukcja obsługi
- IT Manuale di istruzioni
- NL Instructiehandleiding
- RU Руководство по эксплуатации
- TR Kullanım Kılavuzu
- EL Εγχειρίδιο οδηγιών χρήσης
- KO 사용 설명서
- CZ Návod k obsluze
- SK Návod na použitie
- HU Használati utasítás
- AR دليل التعليمات

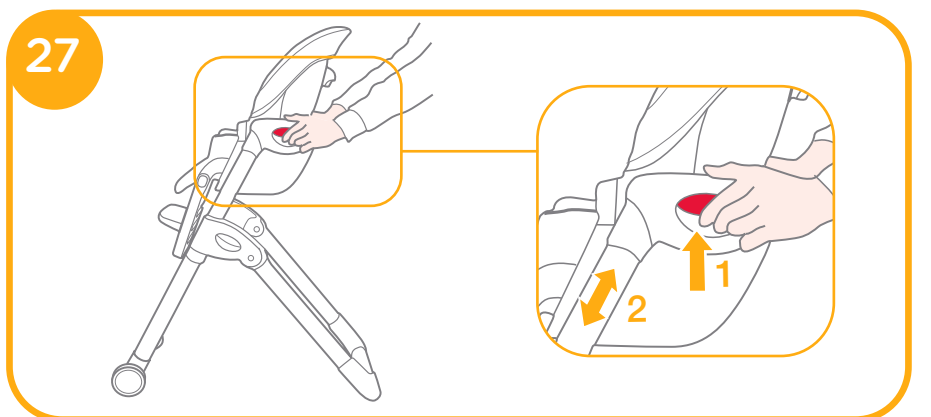
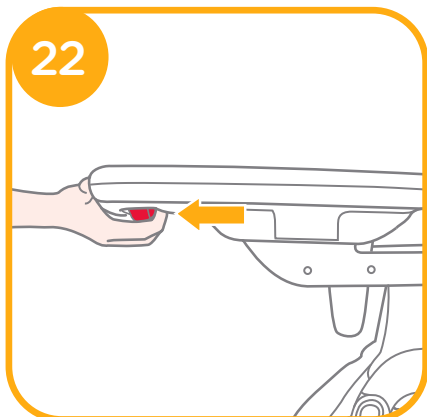
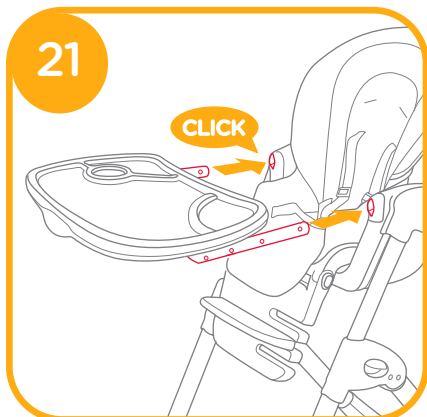
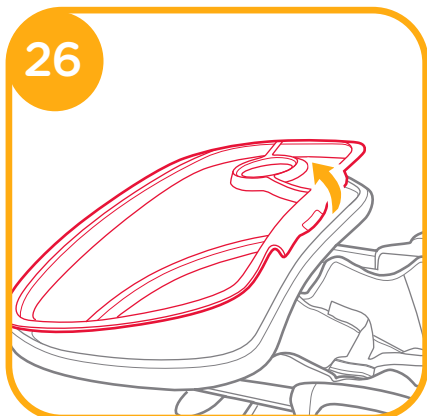
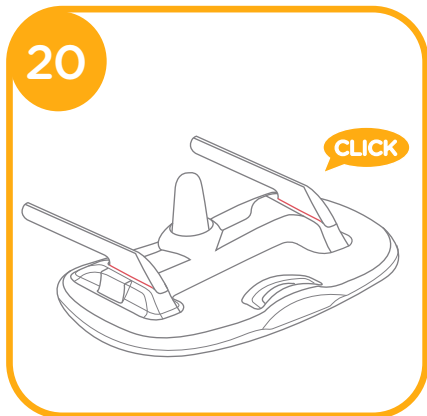
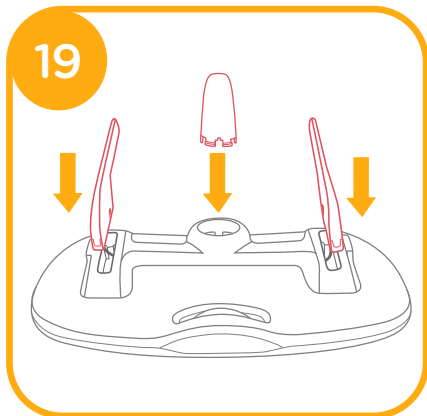
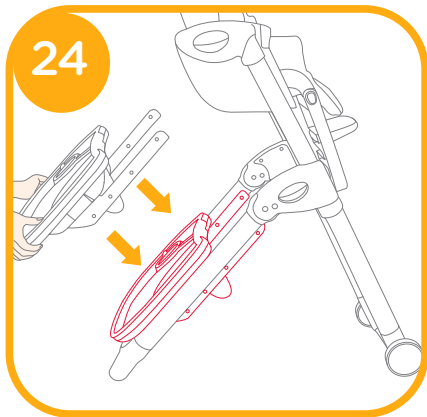
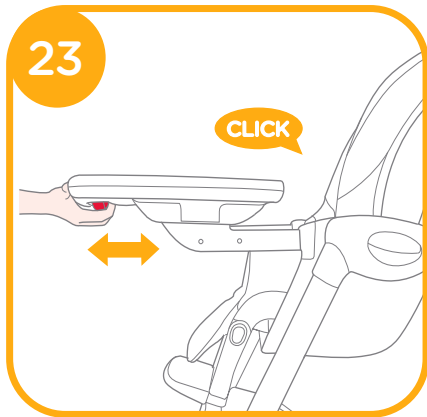
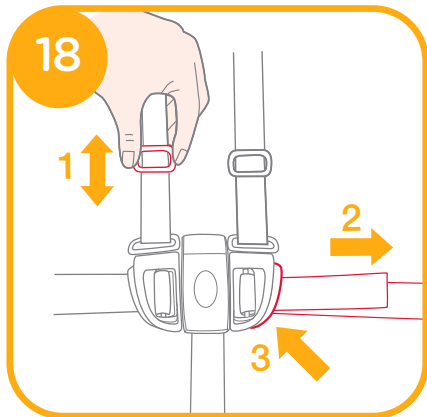
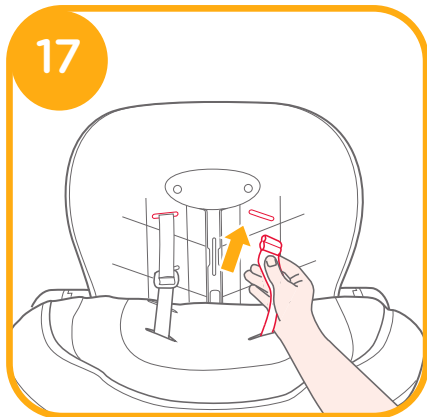


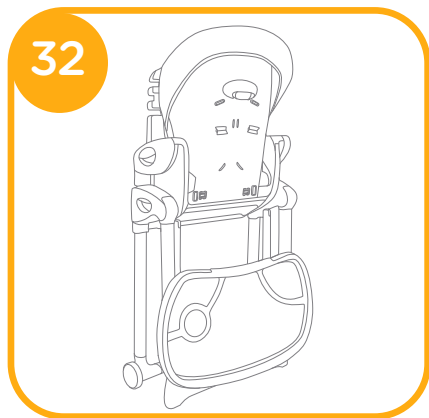
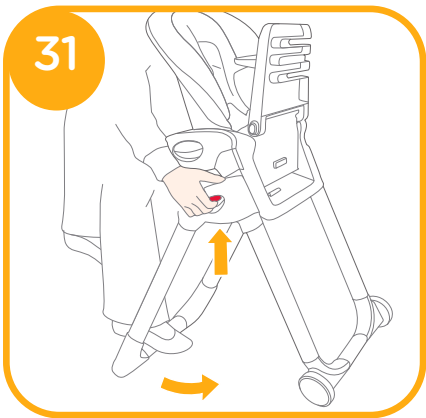
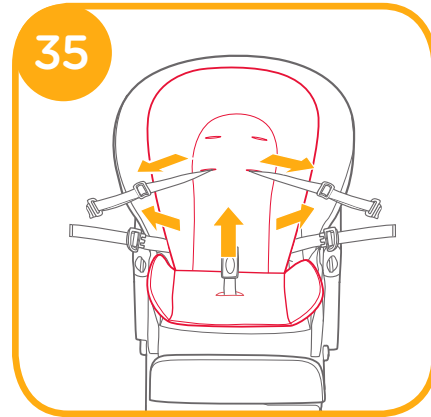
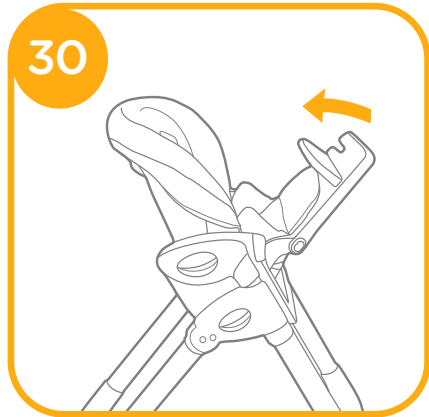
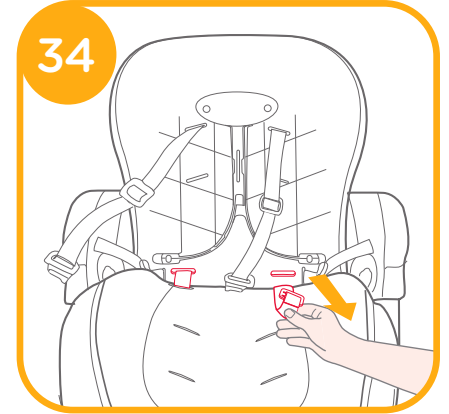
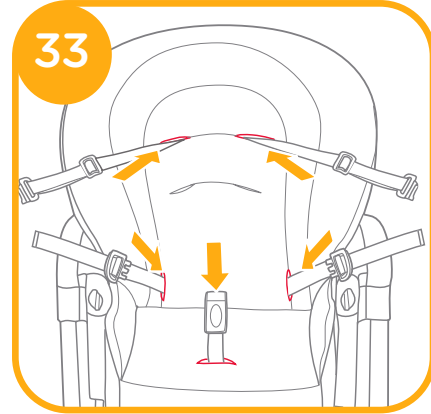
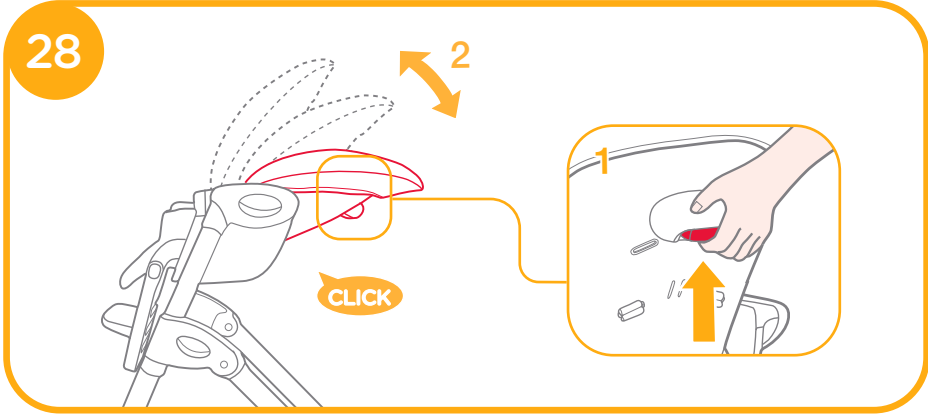
**IMPORTANT! READ CAREFULLY AND  
KEEP FOR FUTURE REFERENCE**

# Parts List









Congratulations on becoming part of the Joie family! We are so excited to be part of your life with your little one. While using with the Joie mimzy™ recline, you are using a high quality, fully certified high chair, approved to European safety standards EN 14988:2017+A1:2020 and EN 12790:2009. When using as reclined cradle, the maximum weight is 9kg (6 months approximately). When using as highchair, the suitable age is 6-36 months. Please carefully read this manual and follow each step to ensure a pleasant experience and best protection for your child.

# IMPORTANT! READ CAREFULLY AND KEEP FOR FUTURE REFERENCE

## Emergency

In case of emergency or accident, it is most important to have your child taken care of with first aid and medical treatment immediately.

### Parts List

Make sure all parts are available before assembly. If any part is missing please contact your local distributor. No tools are required for assembly.

1 Frame	7 Backrest	13 Calf Support	18 5-point Buckle
2 Tray	8 Tray cover	14 Footrest	19 Small Insert
3 Tray Cover	9 Tray	15 Rear Leg	20 Front Support Leg
4 Tray Insert	10 Tray Horn	16 Fold Button	21 Rear Support Leg
5 Seat	11 Seat Pad	17 Height Adjustment Button	
6 Tray Horn	12 Front Leg		

# WARNINGS

- ! Adult assembly required.
- ! Never leave the child unattended.
- ! Always use the restraint system.
- ! Falling hazard: Prevent your child from climbing on the product.
- ! DO NOT use the product unless all components are correctly fitted and adjusted.
- ! DO NOT use the product if any parts are broken, torn or missing.
- ! Do not use accessories or replacement parts other than those approved by the manufacturer.
- ! Be aware of the risk of open fires and other sources of strong heat in the vicinity of the product.
- ! Be aware of the risk of tilting when your child can push its feet against a table or any other structure.
- ! Keep children away when unfolding and folding the product to avoid injury.
- ! When using as highchair, the product is intended for children able to sit up unaided and up to 3 years or a maximum weight of 15 kg.
- ! DO NOT use the highchair until the child can sit up unaided.
- ! When using as reclined cradle, the maximum weight is 9kg (6 months approximately).
- ! Do not use the reclined cradle once your child can sit unaided.
- ! It is dangerous to use this reclined cradle on an elevated surface, e.g. a table.
- ! This reclined cradle is not intended for prolonged periods of sleeping.
- ! This reclined cradle does not replace a cot or a bed. Should your child need to sleep, then it should be placed in a suitable cot or bed.
- ! Secure your child at all times with the restraint system provided, either in the reclining or upright position. The tray is not designed to hold your child in the product.
- ! DO NOT allow children to play with or around highchair while occupied.
- ! Always use on a flat and level floor.
- ! Regularly check the locks and fittings for security.
- ! Regularly inspect the product for damaged hardware, loose joints, missing parts or sharp edges.
- ! It is recommended the use of the most reclined position for new born baby.

# Highchair Assembly

Please read all the instructions in this manual before assembling and using this product.

## Assemble Support Leg

1. Assemble the front support leg to the front leg ①. An audible "click" means the front support leg is secured to the Front Leg. ②
2. Assemble the rear support leg to the rear leg ③. An audible "click" means the rear support leg is secured to the rear leg. ④

## Open Frame

1. Rotate rear leg back until an audible "click" is heard. ⑤

## Assemble Seat

1. Open the seat. ⑥
2. Fit the seat onto the frame ⑦. An audible "click" means the seat is secured to the frame. ⑧  
! Lift the seat up to be sure it is locked into place.

## Assemble Seat Pad

Assemble the seat pad by following these steps:

1. Open the seat.
2. Insert the two seat pad anchor through openings in seat back. ⑨  
! Please make sure the seat pad anchor are secured to the seat back to prevent the seat pad from slipping.
3. Pull all the harnesses through the slots in seat pad. ⑩
4. Wrap the seat pad over the top of seat back.

# Highchair Operation

## Adjust Calf Support

1. The calf support has 2 position settings.
2. Press the adjustment buttons on both sides of the seat ⑪ - 1 and rotate the calf support downward or upward. ⑪ - 2

## Adjust Footrest

1. The footrest can be adjusted to 3 positions.
2. To adjust the footrest, remove the footrest from the calf support ⑫, choose a desired position, and then reinsert the footrest into the calf support. ⑬

## Use Buckle

### Note

1. To prevent serious injury or death from falling or sliding out, always secure child in the restraint.
2. Make sure the restraint harness is fitted correctly and the space between the harness and the child does not exceed the thickness of an adult hand.
3. DO NOT cross the shoulder belts. This will cause pressure on child's neck.

### Lock Buckle

Match the waist belt buckle up with the shoulder buckle and slide together ⑭ - 1. Insert buckles into the center buckle ⑭ - 2. A "click" means the buckle is locked completely ⑭ - 3. Repeat for other side.

### Release Buckle

Press the center button to release the buckles. ⑮

## Adjust Height for Shoulder Harnesses

### Note

1. The shoulder harness must go into the slot that is even with or slightly above the shoulders.
  2. In order to protect your child from falling out, after your child is placed into the seat, check whether the shoulder harnesses are at proper height.
  3. For larger child, use the upper shoulder slots. For smaller child, use the lower shoulder slots.
1. Choose a pair of proper shoulder slots. Insert the shoulder harnesses into slots in seat pad and seat back. ⑯ ⑰  
! When changing shoulder harness slots, make sure shoulder harnesses are going through same slots in seat pad and seat back.

## Adjust Length for Harnesses

1. Use slide adjuster to change the harness length. ⑱ - 1
2. Pull waist harness to tighten to proper length ⑱ - 2. Press the button to loosen the waist harness. ⑱ - 3

## Use Tray

### Assemble Tray

1. Fit the crotch restraint and tray mount onto the tray by pushing into the opening on the tray bottom until you hear a "click" sound. ⑲ ⑳  
! Both the crotch restraint and tray mount can only be assembled in one direction. The slots on the crotch restraint and tray mount attachment should be aligned with the ribs in the opening of the tray bottom.
2. Insert the tray guides into the holes in the seat, slide forward until a "click" is heard. ㉑ To remove tray, squeeze the button under the tray and slide off. ㉒  
! The tray horn must be inserted into tray before use. Once the tray horn is inserted, do not attempt to remove it.  
! Use caution when adjusting tray, as the tray can be completely removed from the seat.

### Tray Adjustment

1. The tray has 3 positions. The distance between your child and tray can be adjusted as needed.
2. Squeeze the button under the tray and move the tray until a desired position is reached, and then release the button. If the tray is not automatically locked in the holes, move the tray until a "click" is heard. **23**
  - ! Ensure both sides of tray are in matching positions.
  - ! Pull the tray towards you to ensure both guides are secure.

### Tray Storage

1. When the tray is not in use, It can be stored on the rear legs.
2. Place the tray over the rear legs and snap the tray guides into place. **24**
3. The stored tray is shown in **24**.

## Use Tray Cover

### Note

1. The tray cover can be used together with the tray. It can also remain attached when the tray is stored.
2. When placed on the dinner table, the tray cover can be used as a serving tray.

1. To attach the tray cover, place it over the tray and push down until tab snaps into place. **25**
2. To remove the tray cover, grasp the tab near the seating area and pull up, then lift the tray cover upwards. **26**

## Adjust Height for Seat

! **DO NOT adjust the height of the seat with child in it.**

1. There are 7 height positions. The seat can be adjusted to the proper height according to the height of your dinner table, which makes it more convenient for your child to have meals together with family.
2. To adjust height, squeeze the height adjustment buttons on both sides of the chair **27 - 1**, and lower or raise seat to a desired position. **27 - 2**

## Adjust Recline

! **DO NOT adjust the seat recline with child in it.**

1. There are 5 recline positions. The seat can be used as a reclined cradle when the recline is on the fifth position.
2. Squeeze button on the back of seat **28 - 1** and push down or pull up **28 - 2** to adjust the seat back to a desired recline position.

## Fold Highchair

! **DO NOT fold the highchair with child in it.**

Fold the highchair by following these steps:

1. Remove tray before folding the highchair.

2. For most compact storage, lower the seat to the lowest position and adjust the calf support to horizontal or flat position. **29**
3. Fold the seat. **30**
4. Fold the frame. **31**
5. Store the tray on the rear legs. **32**

## Detach Seat Pad

1. Release the 5-point buckle.
2. Pull harnesses through the back of seat pad. **33**
3. Remove the two seat pad anchor from the seat back to detach the seat pad. **34**

## Small Insert Assembly

If need to use small insert, please assemble it as **35**.

## Tray Insert

The tray insert can be used together with the tray. It can also remain attached when the tray is stored.

When placed on the dinner table, the tray insert can be used as a serving tray.

To attach the tray insert, place it over the tray and push down until the tab snaps into place. **36**

## Care and Maintenance

- ! The tray cover and tray insert are dishwasher safe.
- ! Your seat pad can be spot cleaned with a sponge and soapy water. DO NOT use bleach.
- ! Drip dry the washed seat pad. DO NOT put in dryer.
- ! To clean the frame, wipe with a damp cloth and mild detergent then wipe out any traces of moisture on the frame with a dry cloth.
- ! DO NOT use undiluted neutral detergent, gasoline or other organic solvent to wash the highchair. It may cause damage to the highchair.
- ! From time to time, check your highchair for worn parts, torn material or stitching. Replace the parts as needed.
- ! If the highchair is not in use for a long period of time, please put it somewhere your child cannot access it.



## FR Joie™ vous souhaite la bienvenue

Nous vous félicitons d'avoir rejoint la famille Joie ! Nous sommes ravis de faire partie de votre vie aux côtés de votre petit ange. Lorsque vous utilisez le Joie mimzy™ recline, vous utilisez une chaise haute de haute qualité, pleinement certifiée et approuvée par les normes de sécurité européennes EN 14988:2017+A1:2020 et EN 12790:2009. Lorsqu'il est utilisé comme berceau incliné, le poids maximal permis est de 9 kg (environ 6 mois). Lorsqu'il est utilisé comme une chaise haute, il convient aux enfants de 6 à 36 mois. Veuillez lire attentivement ce manuel et suivre chaque étape pour assurer une expérience plaisante et une bonne protection pour votre enfant.

# IMPORTANT ! À LIRE ATTENTIVEMENT ET À CONSERVER POUR CONSULTATION ULTÉRIEURE

## Urgence

En cas d'urgence ou d'accident, il est très important de prendre immédiatement soin de votre enfant en lui prodiguant les soins de premiers secours puis en le faisant examiner par un médecin.

## Liste des pièces

Assurez-vous que toutes les pièces sont présentes avant le montage. Si une pièce est manquante, veuillez contacter votre distributeur local. Le montage ne nécessite aucun outil.

1 Cadre	7 Dossier	13 Repose-mollets	19 Petit insert
2 Plateau	8 Couvercle du plateau	14 Repose-pieds	20 Pied de support avant
3 Couvercle du plateau	9 Plateau	15 Pied arrière	
4 Insert de plateau	10 Support du plateau	16 Bouton de pliage	21 Pied de support arrière
5 Siège		17 Bouton d'ajustement de la taille	
6 Support du plateau	11 Assise de siège	18 Boucle à 5 points	
	12 Pied avant		

# AVERTISSEMENTS

- ! L'assemblage du produit doit être effectué par un adulte.
- ! Ne laissez jamais votre enfant sans surveillance.
- ! Utilisez toujours le système de retenue.
- ! Risque de chute : Ne laissez pas votre enfant grimper sur le produit.
- ! N'utilisez PAS le produit tant que tous les composants n'ont pas été fixés et ajustés correctement.
- ! N'utilisez PAS le produit si des pièces sont cassées, abimées ou manquantes.
- ! N'utilisez pas d'accessoires ou de pièces de remplacement autres que ceux approuvés par le fabricant.
- ! Soyez conscient du risque posé par un feu ou d'autres sources de chaleur intense à proximité de l'appareil.
- ! Soyez conscient du risque de basculement si votre enfant peut pousser ses pieds contre une table ou une autre structure.
- ! Tenez les enfants à l'écart lors du dépliage et du pliage du produit pour éviter les blessures.
- ! Lorsqu'il est utilisé comme chaise haute, ce produit est destiné aux enfants capables de s'asseoir sans aide et jusqu'à 3 ans ou un poids maximum de 15 kg.
- ! N'utilisez PAS la chaise haute tant que l'enfant ne peut pas s'asseoir sans aide.
- ! Lorsqu'il est utilisé comme berceau incliné, le poids maximal permis est de 9 kg (environ 6 mois).
- ! N'utilisez pas le berceau incliné lorsque votre enfant peut s'asseoir tout seul.
- ! Il est dangereux d'utiliser ce berceau incliné sur une surface élevée comme une table.
- ! Ce berceau incliné n'est pas conçu pour des périodes de sommeil prolongées.
- ! Ce berceau incliné ne remplace pas un lit ou un landau. Si votre enfant a besoin de dormir, il doit être placé dans un lit ou un landau adapté.
- ! Attachez toujours votre enfant avec le système de retenue fourni, en position inclinée comme en position droite. Le plateau n'est pas conçu pour maintenir votre enfant dans le produit.
- ! Ne laissez PAS d'enfants jouer avec ou près de la chaise haute quand elle est occupée.
- ! Utilisez toujours le produit sur un sol plat et à niveau.
- ! Vérifiez régulièrement la sécurité des serrures et des verrous.
- ! Inspectez régulièrement le produit pour vérifier la présence de matériaux endommagés, de joints desserrés, de pièces manquantes ou de coins pointus.
- ! Il est conseillé d'utiliser la position la plus inclinée pour les nouveau-nés.

## Assemblage de la chaise haute

Lisez toutes les instructions du présent manuel avant d'assembler et d'utiliser ce produit.

### Assemblage des pieds de support

1. Assemblez le pied de support avant sur le pied avant **1**. Un « clic » audible signifie que le pied de support avant est correctement fixé sur le pied avant. **2**
2. Assemblez le pied de support arrière sur le pied arrière **3**. Un « clic » audible signifie que le pied de support arrière est correctement fixé sur le pied arrière. **4**

### Cadre ouvert

1. Tournez le pied arrière vers l'arrière jusqu'à ce qu'il y ait un « clic » audible. **5**

### Assemblage du siège

1. Ouvrez le siège. **6**
2. Installez le siège sur le cadre **7**. Un « clic » audible signifie que le siège est fixé au cadre. **8**  
! Soulevez le siège pour vous assurer qu'il est bien fixé en place.

### Assemblage du coussin du siège

Assemblez le coussin du siège en suivant ces étapes :

1. Ouvrez le siège.
2. Insérez les deux attaches du coussin du siège dans les ouvertures du dossier du siège. **9**  
! Assurez-vous que les attaches du coussin du siège sont bien fixées au dossier du siège pour empêcher le coussin du siège de glisser.
3. Faites passer les harnais à travers les ouvertures du coussin du siège. **10**
4. Enroulez le coussin du siège sur le dessus du dossier du siège.

## Fonctionnement de la chaise haute

### Ajustement du repose-mollets

1. Le repose-mollets propose 2 positions différentes.
2. Appuyez sur les boutons d'ajustement des deux côtés du siège **11** - 1, puis tournez le repose-mollets vers le haut ou le bas. **11** - 2

### Ajustement du repose-pieds

1. Le repose-pieds peut être ajusté sur 3 positions.
2. Pour ajuster le repose-pieds, retirez le repose-pieds du repose-mollets **12**, choisissez la position souhaitée, puis réinsérez le repose-pieds sur le repose-mollets. **13**

## Utilisation de la boucle

### Remarque

1. Pour éviter les blessures graves ou les décès consécutifs à des chutes ou glissades, utilisez toujours le système de retenue.
2. Assurez-vous que le harnais de retenue est correctement installé et que l'espace entre le harnais et l'enfant ne dépasse pas l'épaisseur d'une main d'adulte.
3. NE croisez PAS les ceintures pour épaules. Ceci appliquerait une pression sur le cou de l'enfant.

Verrouillage de la boucle

Faites correspondre la boucle de la ceinture abdominale avec la boucle du harnais d'épaule et faites-les glisser ensemble **14** - 1. Insérez les boucles dans la boucle centrale **14** - 2. Un « clic » signifie que les boucles sont bien verrouillées **14** - 3. Répétez l'opération de l'autre côté.

Déverrouillage de la boucle

Appuyez sur le bouton central pour déverrouiller les boucles. **15**

### Ajustement de la hauteur pour le harnais de sécurité

### Remarque

1. Les harnais d'épaules doivent être insérées dans l'emplacement au niveau ou légèrement au-dessus des épaules.
2. Pour protéger votre enfant de tomber, vérifiez que les harnais d'épaules sont à la bonne hauteur une fois l'enfant placé dans le siège.
3. Pour les grands enfants, utilisez les fentes d'épaules supérieures. Pour les petits enfants, utilisez les fentes d'épaules inférieures.

1. Choisissez une paire de fentes d'épaule appropriées. Insérez les harnais d'épaule dans les fentes du coussin du siège et du dossier du siège. **16** **17**

! Lorsque vous changez d'emplacement pour le harnais, vérifiez que le harnais suit les mêmes emplacements sur le coussin du siège et le dossier du siège.

### Ajustement de la longueur pour le harnais

1. Utilisez le dispositif d'ajustement coulissant pour modifier la longueur du harnais. **18** - 1
2. Tirez le harnais d'épaule pour le serrer à la bonne longueur **18** - 2. Appuyez sur le bouton pour desserrer le harnais d'épaule. **18** - 3

## Utilisation du plateau

Assemblage du bac

1. Fixez le système de retenue du bassin et le support du plateau sur l'ouverture en bas du plateau jusqu'à ce que vous entendiez un « clic ». **19** **20**  
! Le système de retenue du bassin et le support du plateau ne peuvent être fixés que dans un sens. Les fentes du système de retenue du bassin et du support de plateau doivent être alignées avec les nervures de l'ouverture du fond du plateau.
2. Insérez les guides du plateau dans les trous du siège et faites glisser vers l'avant jusqu'à ce que vous entendiez un « clic ». **21** Pour retirer le plateau, appuyez sur le bouton sous le plateau et faites-le glisser. **22**  
! La pointe du plateau doit être insérée dans le plateau avant utilisation. Une fois la pointe du plateau insérée, n'essayez pas de la retirer.  
! Soyez prudent lorsque vous ajustez le plateau, car il peut être retiré entièrement du siège.

## Ajustement du plateau

1. Le plateau a 3 positions. La distance entre votre enfant et le plateau peut être ajustée selon votre préférence.
2. Pressez le bouton situé sous le plateau, déplacez le plateau jusqu'à la position désirée, puis relâchez le bouton. Si le plateau ne se verrouille pas automatiquement dans les fentes, déplacez le plateau jusqu'à ce que vous entendiez un « clic ». 23

! Assurez-vous que les deux côtés du plateau sont dans la même position.

! Tirez le plateau vers vous pour vous assurer que les deux guides sont correctement fixés.

## Rangement du plateau

1. Lorsque le plateau n'est pas utilisé, il peut être rangé sur les pieds arrière.
2. Placez le plateau sur les pieds arrière et enclenchez les guides du plateau en place. 24
3. Le plateau rangé est illustré dans 24.

## Utilisation du couvercle du plateau

### Remarque

1. Le couvercle du plateau peut s'utiliser avec le plateau. Il peut également rester en place lorsque le plateau est rangé.
2. Lorsqu'il est posé sur une table, le couvercle peut faire office de plateau de service.

1. Pour fixer le couvercle du plateau, positionnez-le au-dessus du plateau et appuyez jusqu'à ce que la languette s'enclenche. 25
2. Pour retirer le couvercle du plateau, saisissez la languette près du siège et tirez vers le haut, puis soulevez le couvercle du plateau. 26

## Ajustement de la taille du siège

! **N'ajustez PAS la hauteur du siège lorsqu'un enfant est dedans.**

1. Il existe 7 hauteurs différentes. Le siège peut être ajusté à la bonne hauteur en fonction de la hauteur de votre table à dîner, ce qui permet à votre enfant de manger en famille plus simplement.
2. Pour ajuster la hauteur, pressez les boutons de réglage de la hauteur des deux côtés de la chaise 27 - 1, et abaissez ou relevez le siège jusqu'à la position désirée. 27 - 2

## Réglage de l'inclinaison

! **N'ajustez PAS l'inclinaison du siège lorsqu'un enfant est assis dedans.**

1. Il existe 5 inclinaisons différentes. Le siège peut être utilisé comme un berceau incliné lorsque l'inclinaison est à la cinquième position.
2. Pressez sur le bouton au dos du siège 28 - 1 et poussez vers le bas ou tirez vers le haut 28 - 2 pour ajuster le dossier du siège au niveau d'inclinaison désiré.

## Plier la chaise haute

! **Ne pliez PAS la chaise haute lorsqu'un enfant est dedans.**

Pliez la chaise haute en suivant ces étapes :

1. Retirez le plateau avant de plier la chaise haute.

2. Pour un rangement plus compact, abaissez le siège jusqu'à la position la plus basse et ajustez le repose-mollets en position horizontale ou à plat. 29

3. Pliez le siège. 30

4. Pliez le cadre. 31

5. Rangez le plateau sur les pieds arrière. 32

## Détacher le support de siège

1. Détachez la boucle à 5 points.

2. Tirez les harnais à travers l'arrière du coussin du siège. 33

3. Retirez les deux attaches du coussin du siège du dossier du siège pour détacher le coussin du siège. 34

## Assemblage du petit insert

Si vous avez besoin d'utiliser le petit insert, veuillez l'assembler comme suit 35.

## Insert de plateau

L'insert de plateau peut s'utiliser avec le plateau. Il peut également rester en place lorsque le plateau est rangé.

Lorsqu'il est posé sur une table, l'insert peut faire office de plateau de service.

Pour fixer l'insert du plateau, positionnez-le au-dessus du plateau et appuyez jusqu'à ce que la languette s'enclenche. 36

## Entretien et maintenance

! Le couvercle du plateau et le système d'insertion peuvent être lavés au lave-vaisselle.

! Le support du siège peut être lavé avec une éponge et de l'eau savonneuse. N'utilisez PAS d'eau de Javel.

! Laissez sécher le support du siège à l'ombre. Ne le placez PAS dans un sèche-linge.

! Pour nettoyer le cadre, essuyez-le avec un tissu humide et du détergent doux, puis enlevez les traces d'humidité avec un tissu sec.

! N'utilisez pas de détergents neutres non dilués, de l'essence ou d'autres solvants organiques pour laver la chaise haute. Vous pourriez endommager la chaise haute.

! Vérifiez régulièrement la présence de parties usées, de matériaux déchirés ou décousus sur la chaise haute. Remplacez les pièces endommagées si besoin.

! Si vous ne prévoyez pas d'utiliser la chaise haute pendant une longue période, placez-la hors de portée de votre enfant.

## DE Willkommen bei Joie™

Wir begrüßen Sie als ein weiteres Mitglied der Joie-Familie! Wir freuen uns sehr, Teil Ihres Lebens mit Ihrem Kleinkind zu sein. Mit dem Joie mimzy™ recline verwenden Sie einen erstklassigen, vollständig zertifizierten Hochstuhl, der den europäischen Sicherheitsstandards EN 14988:2017+A1:2020 und EN 12790:2009 entspricht. Bei Verwendung als geneigte Wiege beträgt das maximale Gewicht 9 kg (ca. 6 Monate). Als Hochstuhl ist er für ein Alter von 6 bis 36 Monaten geeignet. Lesen Sie die Anleitung bitte sorgfältig durch und beachten Sie jeden einzelnen Schritt zur Gewährleistung einer korrekten Nutzung und für einen optimalen Schutz Ihres Kindes.

# WICHTIG! SORGFÄLTIG LESEN UND ZUM KÜNFTIGEN NACHSCHLAGEN AUFBEWAHREN

## Notfall

Bei einem Notfall oder Unfall muss Ihr Kind unverzüglich erste Hilfe bekommen und medizinisch versorgt werden.

## Teileliste

Überprüfen Sie vor der Montage, ob alle Teile vorhanden sind. Sollte etwas fehlen, wenden Sie sich bitte an Ihren Händler vor Ort. Für die Montage werden keine Werkzeuge benötigt.

1 Gestell	7 Rückenlehne	13 Beinauflage	18 Verschluss
2 Tablett	8 Tablettaufsatz	14 Fußstütze	5-Punkt-Gurt
3 Tablettaufsatz	9 Tablett	15 Hinterer Teil des	19 Neugeboreneinlage
4 Kleines Snack- Tablett	10 Tablett-Steg	Gestells	20 Vorderes Stützbein
5 Sitz	11 Sitzpolster	16 Entriegelungsknopf	21 Hinteres Stützbein
6 Tablett-Steg	12 Vorderer Teil des Gestells	17 Höhenstellknopf	

# WARNHINWEISE

- ! Das Produkt muss von einem Erwachsenen montiert werden.
- ! Lassen Sie das Kind nie unbeaufsichtigt.
- ! Immer das Gurtsystem verwenden.
- ! Sturzgefahr: Verhindern Sie, dass Ihr Kind auf das Produkt klettert.
- ! Verwenden Sie das Produkt NICHT, sofern nicht alle Komponenten richtig angebracht und angepasst sind.
- ! Verwenden Sie das Produkt NICHT, wenn Teile beschädigt bzw. verschlissen sind oder fehlen sollten.
- ! Verwenden Sie ausschließlich vom Hersteller zugelassenes Zubehör und zugelassene Ersatzteile, nichts anderes!
- ! Bitte stets Abstand halten zu offenem Feuer und anderen Hitzequellen.
- ! Wenn Ihr Kind seine Füße gegen einen Tisch oder einen anderen festen Gegenstand drückt, besteht Kippgefahr.
- ! Halten Sie Kinder beim Auseinander- und Zusammenklappen des Produktes fern, damit es nicht zu Verletzungen kommt.
- ! Bei Verwendung als Hochstuhl eignet sich das Produkt für Kinder, die ohne Hilfe sitzen können. Der Hochstuhl ist für die Verwendung bis 3 Jahren bzw. bis zu einem Gewicht von 15 kg geeignet.
- ! Verwenden Sie den Hochstuhl ERST, wenn Ihr Kind ohne fremde Hilfe aufrecht sitzen kann.
- ! Bei Verwendung als geneigte Wiege beträgt das maximale Gewicht 9 kg (ca. 6 Monate).
- ! Stimmt das denn? Kein Neugeborenes kann doch sitzen.
- ! Es ist gefährlich, diese geneigte Wiege auf einer erhöhten Fläche, wie z. B. einem Tisch, zu verwenden.
- ! Diese geneigte Wiege ist nicht für längere Schlafenszeiten geeignet.
- ! Diese geneigte Wiege ersetzt kein Gitter- oder Kinderbett. Sollte Ihr Kind Schlaf brauchen, legen Sie es in ein geeignetes Gitter- oder Kinderbett.
- ! Sichern Sie Ihr Kind in zurückgelehnter oder aufrechter Position stets mit dem Rückhaltesystem. Das Tablett ist nicht dafür vorgesehen, Ihr Kind im Produkt festzuhalten.
- ! Gestatten Sie Kindern NICHT, mit dem Hochstuhl oder in seinem Umkreis zu spielen, wenn sich jemand darin befindet.
- ! Immer auf einen flachen und ebenen Boden stellen.
- ! Überprüfen Sie Verriegelungen und Beschläge regelmäßig auf sicheren Sitz.
- ! Untersuchen Sie das Produkt regelmäßig auf beschädigte Beschläge, lockere Verbindungen, fehlende Teile oder scharfe Kanten.
- ! Sie sollten bei Neugeborenen die am stärksten geneigte Position verwenden.

## Hochstuhl montieren

Lesen Sie alle Hinweise in dieser Anleitung, bevor Sie dieses Produkt montieren und verwenden.

### Stützbein montieren

1. Bringen Sie das vordere Stützbein am vorderen Teil des Gestells an **1**. Ein Klickgeräusch zeigt an, dass das vordere Stützbein am vorderen Teil des Gestells befestigt ist. **2**
2. Bringen Sie das hintere Stützbein am hinteren Teil des Gestells an **3**. Ein Klickgeräusch zeigt an, dass das hintere Stützbein am hinteren Teil des Gestells befestigt ist. **4**

### Rahmen öffnen

1. Fahren Sie den hinteren Teil des Gestells so weit aus, bis ein Klickgeräusch zu hören ist. **5**

### Sitz montieren

1. Öffnen Sie den Sitz. **6**
2. Bringen Sie den Sitz am Rahmen an **7**. Wenn Sie ein Klickgeräusch hören, ist der Sitz fest mit dem Rahmen verbunden. **8**  
! Heben Sie den Sitz an, um sich davon zu überzeugen, dass er fest eingerastet ist.

### Sitzpolster montieren

Befestigen Sie das Sitzpolster auf folgende Weise:

1. Klappen Sie die Sitzeinheit auseinander.
2. Führen Sie die beiden Sitzpolsteranker durch die Öffnungen in der Sitzrückseite. **9**  
! Bitte stellen Sie sicher, dass der Sitzpolsteranker an der Rückseite des Sitzes befestigt ist, damit das Sitzpolster nicht rutscht.
3. Ziehen Sie alle Gurte durch die Schlitz im Sitzpolster. **10**
4. Ziehen Sie das Sitzpolster über die Oberseite der Sitzrückseite.

## Hochstuhl verwenden

### Beinauflage anpassen

1. Die Beinauflage verfügt über 2 Einstellpositionen.
2. Drücken Sie die Einstellknöpfe an beiden Seiten des Sitzes **11 - 1** und verstellen Sie die Beinauflage nach unten oder oben. **11 - 2**

### Fußstütze anpassen

1. Die Fußstütze verfügt über 3 Einstellpositionen.
2. Passen Sie die Fußstütze an, indem Sie die Fußstütze von der Beinauflage entfernen **12**, eine gewünschte Position wählen und dann die Fußstütze erneut in die Beinauflage einsetzen. **13**

## Gurtschnallen verwenden

### Hinweis

1. Um schwere Verletzungen oder Tod aufgrund von Herausfallen oder -gleiten zu verhindern, sichern Sie Ihr Kind stets mit dem Rückhaltesystem.
2. Stellen Sie sicher, dass der Rückhaltgurt richtig angebracht ist. Der Abstand zwischen Gurt und Kind sollte nicht größer sein als die Breite der Hand eines Erwachsenen.
3. Legen Sie die Schultergurte NICHT überkreuz. Dadurch wird Druck im Nacken des Kindes erzeugt.

### Gurtschnallen schließen

Richten Sie die Taillengurtschnalle an der Schultergurtschnalle aus und schieben Sie sie zusammen **14 - 1**. Stecken Sie die Schnallen in den Gurtverschluss **14 - 2**. Ein Klickgeräusch zeigt an, dass die Schnalle vollständig eingerastet ist **14 - 3**. Wiederholen Sie dies auf der anderen Seite.

### Gurtschnallen lösen

Drücken Sie auf den Knopf in der Mitte, um die Gurtschnallen zu lösen. **15**

### Höhe der Schultergurte anpassen

### Hinweis

1. Der Schultergurt muss in den Schlitz hineingeführt werden, der so hoch wie oder ein wenig höher als die Schultern ist.
2. Nachdem Sie Ihr Kind in den Sitz gesetzt haben, prüfen Sie, ob die Schultergurte in der richtigen Höhe verlaufen, um Ihr Kind vor dem Herausfallen zu schützen.
3. Bei einem größeren Kind verwenden Sie die oberen Schulter Schlitz. Bei einem kleineren Kind verwenden Sie die unteren Schulter Schlitz.

1. Wählen Sie das geeignete Paar Schulter Schlitz. Stecken Sie die Schultergurte in die Schlitz im Sitzpolster und in der Rückenlehne. **16 17**

! Achten Sie darauf, dass die Schultergurte durch dieselben Schlitz im Sitzpolster und in der Sitzrückseite verlaufen, nachdem Sie die Schultergurtschlitz geändert haben.

### Länge der Gurte anpassen

1. Ändern Sie die Gurtlänge mit dem Verstell schnalle. **18 - 1**
2. Ziehen Sie den Taillengurt zum Festziehen auf eine geeignete Länge **18 - 2**. Drücken Sie die Taste zum Lösen des Taillengurts. **18 - 3**

### Tablett verwenden

Montage des Tablett

1. Bringen Sie den Tablett-Steg und die Tablethalterung am Tablett an, indem Sie sie in die Öffnung an der Unterseite des Tablett drücken, bis Sie ein Klickgeräusch hören. **19 20**  
! Tablett-Steg und Tablethalterung können nur in eine Richtung montiert werden. Die Schlitz am Tablett-Steg und an der Tablethalterung sollten an den Rippen in der Öffnung an der Unterseite des Tablett ausgerichtet werden.
2. Setzen Sie die Führungen des Tablett in die Öffnungen am Sitz ein. Schieben Sie es nach vorne, bis Sie ein Klickgeräusch hören. **21** Entfernen Sie das Tablett, indem Sie die Taste unter dem Tablett zusammendrücken und es herausziehen. **22**  
! Der Tablett-Steg muss vor der Verwendung in das Tablett eingesetzt werden. Versuchen Sie nach Einsetzen des Tablett-Stegs nicht, ihn zu entfernen.  
! Seien Sie bei Anpassung des Tablett vorsichtig, da das Tablett vollständig aus dem Sitz entfernt werden kann.

## Tiefenverstellung des Tablett

1. Das Tablett kann in 3 Stufen in der Tiefe verstellt werden. Der Abstand zwischen Ihrem Kind und dem Tablett kann nach Bedarf angepasst werden.
2. Drücken Sie die Taste unter dem Tablett zusammen und bewegen Sie das Tablett, bis eine gewünschte Position erreicht ist. Lassen Sie die Taste dann los. Wenn das Tablett nicht automatisch in den Löchern einrastet, bewegen Sie das Tablett, bis Sie ein Klickgeräusch hören. <sup>23</sup>
  - ! Stellen Sie sicher, dass sich beide Seiten des Tablett in übereinstimmenden Positionen befinden.
  - ! Prüfen Sie, ob beide Führungen sicher sind, indem Sie das Tablett zu sich ziehen.

## Aufbewahrung des Tablett

1. Wenn das Tablett nicht korrekt sitzen, kann es an den hinteren Beinen verstaut werden.
2. Platzieren Sie das Tablett über den hinteren Füßen und lassen Sie die Führungen des Tablett einrasten. <sup>24</sup>
3. Das aufbewahrte Tablett wird in <sup>24</sup> angezeigt.

## Tablettaufsatz verwenden

### Hinweis

1. Der Tablettaufsatz kann zusammen mit dem Tablett verwendet werden. Er kann auch bei Aufbewahrung des Tablett angebracht bleiben.
2. Auf dem Esstisch platziert, kann der Tablettaufsatz als Platzset verwendet werden.

1. Bringen Sie den Tablettaufsatz an, indem Sie ihn auf dem Tablett platzieren und nach unten drücken, bis der Riegel einrastet. <sup>25</sup>
2. Entfernen Sie den Tablettaufsatz, indem Sie den Riegel nahe des Sitzbereichs greifen und nach oben ziehen. Heben Sie dann den Tablettaufsatz nach oben ab. <sup>26</sup>

## Sitzhöhe anpassen

! **Passen Sie die Höhe des Sitzes NICHT an, während sich Ihr Kind darin befindet.**

1. Es gibt 7 Höhenpositionen. Die Sitzhöhe kann der Höhe Ihres Esstisches entsprechend angepasst werden, sodass Ihr Kind die Mahlzeiten bequem zusammen mit der Familie einnehmen kann.
2. Passen Sie die Höhe an, indem Sie die Höheneinstellknöpfe an beiden Seiten des Stuhls zusammendrücken <sup>27</sup> - 1 und den Sitz auf eine gewünschte Position absenken oder anheben. <sup>27</sup> - 2

## Rückenlehne einstellen

! **Passen Sie die Sitzneigung NICHT an, während sich Ihr Kind darin befindet.**

1. Es gibt 5 Neigungspositionen. Der Sitz kann als flach geneigte Wiege genutzt werden, wenn sich die Neigungseinstellung in der fünften Position befindet.
2. Drücken Sie zum Anpassen der Sitzlehne auf eine gewünschte Neigungsposition den Knopf an der Rückseite des Sitzes <sup>28</sup> - 1 und drücken Sie sie nach unten bzw. ziehen Sie sie nach oben <sup>28</sup> - 2.

## Hochstuhl zusammenklappen

! **Klappen Sie den Hochstuhl NICHT zusammen, während sich Ihr Kind darin befindet.**

Hochstuhl auf folgende Weise zusammenklappen:

1. Entfernen Sie das Tablett, bevor Sie den Hochstuhl zusammenklappen.

2. Zur möglichst kompakten Lagerung senken Sie den Sitz auf die niedrigste Position und passen Sie die Beinauflage auf eine horizontale oder flache Position an. <sup>29</sup>
3. Klappen Sie den Sitz zusammen. <sup>30</sup>
4. Klappen Sie den Rahmen zusammen. <sup>31</sup>
5. Verstauen Sie das Tablett an den hinteren Beinen. <sup>32</sup>

## Sitzpolster abnehmen

1. Öffnen Sie den 5-Punkt-Gurt.
2. Ziehen Sie die Gurte durch die Rückseite des Sitzpolsters. <sup>33</sup>
3. Entfernen Sie die beiden Sitzpolsteranker von der Rückseite des Sitzes, um das Sitzpolster zu lösen. <sup>34</sup>

## Kleines Snack-Tablett anbringen

Bringen Sie das kleine Snack-Tablett an falls Sie es benötigen <sup>35</sup>.

## Tablettaufsatz

Der Tablettaufsatz kann zusammen mit dem Tablett verwendet werden. Er kann auch bei Aufbewahrung des Tablett angebracht bleiben.

Wenn das Kind am Tisch sitzt, dient der Tablettaufsatz gleichzeitig als Platzset.

Bringen Sie den Tablettaufsatz an, indem Sie ihn auf dem Tablett platzieren und nach unten drücken, bis der Riegel einrastet. <sup>36</sup>

## Pflege und Wartung

- ! Der Tablettaufsatz und das kleine Snack-Tablett sind spülmaschinenfest.
- ! Reinigen Sie Ihr Sitzpolster mit einem Schwamm und Seifenlauge. Verwenden Sie KEIN Bleichmittel.
- ! Hängen Sie das gewaschene Sitzpolster zum Trocknen auf. Geben Sie es NICHT in einen Trockner.
- ! Zur Reinigung des Rahmens wischen Sie ihn mit einem feuchten Tuch und einem milden Reinigungsmittel ab und entfernen Sie dann mit einem trockenen Tuch alle Spuren von Feuchtigkeit am Rahmen.
- ! KEINE unverdünnten Neutralreiniger, Benzin oder organische Lösungsmittel zum Reinigen des Hochstuhls verwenden. Der Hochstuhl kann dadurch beschädigt werden.
- ! Untersuchen Sie Ihren Hochstuhl gelegentlich auf abgenutzte Teile, verschlissene Materialien oder aufgerissene Nähte. Ersetzen Sie die Teile, falls erforderlich.
- ! Wird der Hochstuhl längere Zeit nicht gebraucht, bewahren Sie ihn an einem Ort auf, an dem Kinder keinen Zugriff darauf haben.

## ES Bienvenido a Joie™

¡Enhorabuena por unirse a la familia Joie! Estamos encantados de formar parte de su vida y la de su pequeño. Cuando utilice el producto Joie mimzy™, estará utilizando una trona de alta calidad, totalmente certificada y aprobada por las normas de seguridad europeas EN 14988:2017+A1:2020 y EN 12790:2009. Cuando la utilice como trona reclinable, el peso máximo permitido será de 9 kg (aproximadamente 6 meses). Cuando la utilice como trona, la edad adecuada será de 6 a 36 meses. Lea detenidamente este manual y siga cada paso para garantizar que su bebé tenga una experiencia agradable y esté protegido de la mejor manera posible.

# ¡IMPORTANTE! LEER DETENIDAMENTE Y CONSERVAR PARA FUTURAS CONSULTAS

## Emergencia

En caso de emergencia o accidente, es muy importante que su bebé reciba primeros auxilios y tratamiento médico de inmediato.

### Lista de piezas

Asegúrese de que están disponibles todas las piezas antes de montar el producto. Si falta alguna pieza, póngase en contacto con su distribuidor local. No se necesita ninguna herramienta para el montaje.

1 Armazón	7 Respaldo	13 Soporte para las	19 Encaje pequeño
2 Bandeja	8 Tapa de la	piernas	20 Pata de apoyo
3 Tapa de la	bandeja	14 Reposapiés	delantera
bandeja	9 Bandeja	15 Pata trasera	21 Pata de apoyo
4 Añadido de la	10 Saliente de la	16 Botón de plegado	trasera
bandeja	bandeja	17 Botón de ajuste	
5 Asiento	11 Acolchado del	de la altura	
6 Saliente de la	asiento	18 Hebilla de 5	
bandeja	12 Pata delantera	puntos de anclaje	

# ADVERTENCIAS

- ! El montaje solo podrá ser realizado por personas adultas.
- ! Nunca deje al bebé desatendido.
- ! Utilice siempre el sistema de sujeción.
- ! Riesgo de caída: Evite que su hijo se suba en el producto.
- ! NO utilice el producto si alguno de sus componentes no está correctamente sujeto y ajustado.
- ! NO utilice este producto si falta alguna pieza o si observa algún desperfecto.
- ! No utilice accesorios ni piezas de repuesto que no estén aprobadas por el fabricante.
- ! Sea consciente del riesgo de incendio real y de otras fuentes de calor intenso en las proximidades del producto.
- ! Sea consciente del riesgo de inclinación cuando su hijo pueda empujar una mesa o cualquier otra estructura con sus pies.
- ! Para evitar lesiones, mantenga a los niños alejados cuando abra y pliegue el producto.
- ! Cuando el producto se usa como trona, está pensado para niños que puedan sentarse sin ayuda y con una edad máxima de 3 años o un peso máximo de 15 kg.
- ! NO utilice la trona hasta que su hijo pueda sentarse por sí mismo.
- ! Cuando la utilice como trona reclinable, el peso máximo permitido será de 9 kg (aproximadamente 6 meses).
- ! No utilice la trona reclinada cuando su hijo sea capaz de sentarse por sí mismo.
- ! Es peligroso el uso de la trona reclinable sobre una superficie elevada como, por ejemplo, una mesa.
- ! Esta trona reclinable no está concebida para dormir durante periodos prolongados de tiempo.
- ! Esta trona reclinable no sustituye a una cuna o cama. Si su hijo necesita dormir, deberá colocarlo sobre una cama o una cuna adecuada.
- ! Mantenga sujeto al niño en todo momento con el sistema de sujeción proporcionado, tanto si el asiento está reclinado como recto. La bandeja no está diseñada para que su hijo quede sujeto dentro de la trona.
- ! NO permita que los niños jueguen con la trona o alrededor de ella cuando haya un niño en su interior.
- ! Utilice el producto siempre sobre un suelo plano y estable.
- ! Compruebe periódicamente que los cierres y los accesorios sean seguros.
- ! Examine con regularidad el producto para saber si existen daños en el mecanismo, si los enganches están sueltos, si faltan piezas o si hay algún borde afilado.
- ! En el caso de los recién nacidos, le recomendamos que utilice la posición lo más reclinada posible.



## Montaje de la trona

Lea todas las instrucciones incluidas en este manual antes de montar y utilizar este producto.

### Montaje de la pata de apoyo

1. Encaje la pata de apoyo delantera en la pata delantera **1**. Cuando escuche un "clic" significa que la pata de apoyo delantera está perfectamente sujeta a la pata delantera. **2**
2. Encaje la pata de apoyo trasera en la pata trasera **3**. Cuando escuche un "clic" significa que la pata de apoyo trasera está perfectamente sujeta a la pata trasera. **4**

### Armazón abierto

1. Gire la pata trasera hacia atrás hasta que escuche un "clic". **5**

### Montaje del asiento

1. Abra el asiento. **6**
  2. Encaje el asiento en el armazón **7**. Escuchará el sonido de un "clic" cuando el asiento esté sujeto al armazón. **8**
- ! Levante el asiento para garantizar que esté sujeto en su posición.

### Montaje del acolchado del asiento

Monte el acolchado del asiento llevando a cabo los siguientes pasos:

1. Abra el asiento.
  2. Inserte los dos anclajes del acolchado del asiento a través de las aberturas del respaldo del asiento. **9**
- ! Asegúrese de que el anclaje del acolchado del asiento esté sujeto al respaldo para evitar que dicho acolchado se deslice.
3. Tire de todos los arneses a través de las ranuras del acolchado del asiento. **10**
  4. Extienda el acolchado del asiento sobre la parte superior del respaldo.

## Funcionamiento de la trona

### Ajuste del soporte para las piernas

1. Se puede colocar el soporte para las piernas en 2 posiciones distintas.
2. Presione los botones de ajuste ubicados a ambos lados del asiento **11** - 1 y gire el soporte para las piernas hacia abajo o hacia arriba. **11** - 2

### Ajuste del reposapiés

1. El reposapiés se puede ajustar en 3 posiciones distintas.
2. Para ajustar el reposapiés, retírelo del soporte para las piernas **12**, elija la posición que desee y, a continuación, vuelva a insertarlo en dicho soporte. **13**

## Uso de la hebilla

### Nota

1. Con el fin de evitar lesiones graves o, incluso, la muerte como consecuencia de caídas o resbalones; mantenga al niño siempre sujeto.
2. Asegúrese de que el dispositivo de sujeción está colocado correctamente y de que el espacio entre el arnés y el niño no supera el grosor de la mano de un adulto.
3. NO cruce los cinturones de los hombros. Si lo hace, podría presionar el cuello del niño.

Bloquear la hebilla

Alinee la hebilla del cinturón de cintura con la hebilla de los hombros y deslícelas juntas **14** - 1. Inserte las hebillas en la hebilla central **14** - 2. Un "clic" indicará que la hebilla está bloqueada completamente **14** - 3. Repita el procedimiento para el otro lado.

Desbloquear la hebilla

Pulse el botón central para desbloquear las hebillas. **15**

### Ajuste de la altura de los arneses de los hombros

### Nota

1. El arnés de los hombros deberá introducirse por la ranura que se encuentra a la altura de los hombros o ligeramente por encima de estos.
2. Con el fin de proteger al niño contra caídas, después de colocarlo en el asiento, compruebe si los arneses de los hombros se encuentran a una altura adecuada.
3. Para niños más altos, utilice las ranuras de los hombros superiores. Para niños menos altos, utilice las ranuras de los hombros inferiores.

1. Elija las dos ranuras adecuadas de los hombros. Inserte los arneses de los hombros en las ranuras del acolchado del asiento y del respaldo de este. **16** - **17**
- ! Cuando cambie de ranuras de los arneses de los hombros, asegúrese de que los arneses de los hombros pasen por las mismas ranuras del acolchado del asiento y el respaldo.

### Ajuste de la longitud de los arneses

1. Utilice el ajuste deslizante para cambiar la longitud del arnés. **18** - 1
2. Tire del arnés de la cintura para apretar hasta la longitud adecuada **18** - 2. Pulse el botón para aflojar el arnés de la cintura. **18** - 3

## Uso de la bandeja

Montaje de la bandeja

1. Encaje la sujeción de la pelvis y el accesorio de montaje de la bandeja en la bandeja empujándolos dentro de la abertura de la parte inferior de la bandeja hasta que escuche un "clic". **19** - **20**
- ! Tanto la sujeción de la pelvis como el accesorio de montaje de la bandeja sólo se pueden montar en una única dirección. Las ranuras de la sujeción de la pelvis y el accesorio de montaje de la bandeja deberán estar alineados con los resortes de la abertura de la parte inferior de la bandeja.
2. Inserte las guías de la bandeja en los orificios del asiento y deslícelas hacia adelante hasta que escuche un "clic". **21** Para quitar la bandeja, presione el botón debajo de la bandeja y deslícela. **22**
- ! El saliente de la bandeja debe insertarse en la bandeja antes de su uso. Una vez insertado el saliente de la bandeja, no intente quitarlo.
- ! Tenga cuidado cuando ajuste la bandeja, ya que se puede quitar completamente del asiento.



## Ajuste de la bandeja

1. La bandeja tiene 3 posiciones. La distancia entre su hijo y la bandeja se puede ajustar según sea necesario.
2. Apriete el botón situado debajo de la bandeja y mueva esta hasta alcanzar la posición deseada; a continuación, suelte el botón. Si la bandeja no se bloquea automáticamente en los orificios, muévala hasta que se escuche un "clic". <sup>23</sup>

! Asegúrese de que los dos laterales de la bandeja estén en sus posiciones correspondientes.

! Tire de la bandeja hacia adelante para asegurarse de que ambas guías estén bien sujetas.

## Almacenamiento de la bandeja

1. Cuando la bandeja no esté en uso, puede guardarse en las patas traseras.
2. Coloque la bandeja sobre las patas traseras y encaje las guías de la bandeja en su lugar. <sup>24</sup>
3. La bandeja guardada se muestra en <sup>24</sup>.

## Uso de la tapa de la bandeja

### Nota

1. La cubierta de la bandeja se puede utilizar junto con la bandeja. También puede permanecer acoplada cuando la bandeja se guarda.
2. Cuando la coloque sobre la mesa de comer, la tapa de la bandeja se puede utilizar como bandeja para servir.

1. Para colocar la tapa de la bandeja, colóquela sobre la bandeja y empújela hacia abajo hasta que la lengüeta encaje en su lugar. <sup>25</sup>
2. Para quitar la tapa de la bandeja, sujete la lengüeta cerca del área del asiento y tire hacia arriba; a continuación, levante la tapa de la bandeja hacia arriba. <sup>25</sup>

## Ajuste de la altura del asiento

! **NO ajuste la altura del asiento con el niño dentro.**

1. La altura se puede ajustar en 7 posiciones distintas. El asiento se puede ajustar a la altura adecuada según la altura de su mesa de comer, así su hijo podrá comer con la familia más cómodamente.
2. Para ajustar la altura, apriete los botones de ajuste de la altura situados a ambos lados de la silla <sup>27</sup> - 1, y baje o levante el asiento a la posición que desee. <sup>27</sup> - 2

## Ajuste de la inclinación

! **NO ajuste la inclinación del asiento con el niño dentro.**

1. El asiento se puede reclinar en 5 posiciones distintas. El asiento se puede usar como una cuna reclinada cuando la inclinación está en la quinta posición.
2. Presione el botón situado en la parte posterior del asiento <sup>28</sup> - 1 y empuje hacia abajo o tire hacia arriba <sup>28</sup> - 2 para ajustar el respaldo del asiento a la posición de inclinación deseada.

## Plegar la trona

! **NO pliegue la trona con el niño dentro.**

Pliegue la trona siguiendo estos pasos:

1. Retire la bandeja antes de plegar la trona.

2. Para un almacenamiento más compacto, baje el asiento a la posición más baja y ajuste el soporte para las piernas en la posición horizontal o plana. <sup>29</sup>
3. Pliegue el asiento. <sup>30</sup>
4. Pliegue el armazón. <sup>31</sup>
5. Guarde la bandeja en las patas traseras. <sup>32</sup>

## Desmontar el acolchado del asiento

1. Suelte la hebilla de 5 puntos.
2. Tire de los arneses a través de la parte posterior de la almohadilla del asiento. <sup>33</sup>
3. Retire los dos anclajes de la almohadilla del asiento del respaldo para desmontarla. <sup>34</sup>

## Ensamblaje del añadido pequeño

Si es necesario utilizar el accesorio pequeño, móntelo como se indica en <sup>35</sup>.

## Añadido de la bandeja

El añadido de la bandeja se puede utilizar junto con la bandeja. También puede permanecer acoplado cuando la bandeja se guarda.

Cuando la coloque sobre la mesa de comer, el añadido de la bandeja se puede utilizar como bandeja para servir.

Para colocar el añadido de la bandeja, colóquela sobre la bandeja y empújela hacia abajo hasta que la lengüeta encaje en su lugar. <sup>36</sup>

## Cuidados y mantenimiento

- ! La tapa de la bandeja y el añadido de la bandeja se pueden meter en el lavavajillas.
- ! Si el acolchado del asiento se mancha, puede limpiarlo con una esponja y agua jabonosa. NO utilice lejía.
- ! Deje que el acolchado lavado del asiento se seque al aire. NO lo introduzca en la secadora.
- ! Para limpiar el armazón, pase un paño húmedo con detergente suave y, a continuación, elimine cualquier resto de humedad que haya podido quedar en el armazón con un paño seco.
- ! NO utilice detergentes neutros sin diluir, gasolina u otros disolventes orgánicos para limpiar la trona. Si lo hace, puede dañar la trona.
- ! Periódicamente, examine la trona por si tuviera piezas desgastadas, materiales dañados o descosidos. Sustituya las piezas que lo requieran.
- ! Si no va a utilizar la trona durante un periodo prolongado de tiempo, manténgala en un lugar en el que esté fuera del alcance de los niños.

## PT Bem-vindo à Joie™

Parabéns por se tornar membro da família Joie! Estamos satisfeitos por fazer parte da sua vida e da vida do seu filho. Quando utiliza com o Joie mimzy™ recline, está a utilizar uma cadeira de refeição totalmente certificada e de alta qualidade, aprovada pelas normas de segurança europeias EN 14988:2017+A1:2020 e EN 12790:2009. Quando utilizar como alfofa reclinada, o peso máximo é 9 kg (aproximadamente 6 meses). Quando utilizar como cadeira de refeição, a idade adequada é 6 a 36 meses. Leia atentamente este manual e execute cada passo para garantir uma experiência agradável e a melhor proteção para o seu filho.

# IMPORTANTE! LEIA ATENTAMENTE E GUARDE PARA FUTURA REFERÊNCIA

## Emergência

Em caso de emergência ou acidente, é importante prestar imediatamente os primeiros socorros e tratamento médico ao seu filho.

## Lista de componentes

Certifique-se de que todas as peças estão disponíveis antes da montagem. Se alguma peça estiver em falta, contacte o seu distribuidor local. Não são necessárias ferramentas para a montagem.

1 Estrutura	7 Apoio das costas	12 Perna dianteira	19 Tabuleiro pequeno
2 Tabuleiro	8 Tampa do tabuleiro	13 Apoio da perna	20 Perna de apoio dianteira
3 Tampa do tabuleiro	9 Tabuleiro	14 Apoio dos pés	21 Perna de apoio traseira
4 Tabuleiro auxiliar	10 Suporte do tabuleiro	15 Perna traseira	
5 Assento	11 Capa de tecido acolchoado	16 Botão de fecho de altura	
6 Suporte do tabuleiro		17 Botão de ajuste de altura	
		18 Fivela de 5 pontos	

## AVISOS

- ! A montagem deverá ser efetuada por adultos.
- ! Nunca deixe a criança sem supervisão.
- ! Utilize sempre o sistema de retenção.
- ! Risco de queda: Não deixe que a criança suba para o produto.
- ! NÃO utilize o produto a menos que todos os componentes estejam corretamente fixados e ajustados.
- ! NÃO utilize o produto se alguma peça estiver partida, rasgada ou em falta.
- ! Não utilize acessórios ou peças de substituição além dos aprovados pelo fabricante.
- ! Tenha atenção ao risco de fogo ou a outras fontes de calor intenso nas proximidades do produto.
- ! Tenha atenção ao risco de a criança conseguir empurrar a mesa ou qualquer outra estrutura com os pés e tombar a cadeira.
- ! Mantenha as crianças afastadas ao dobrar e desdobrar o produto, para evitar lesões.
- ! Quando utilizar como cadeira de refeição, o produto destina-se a ser utilizado por crianças capazes de sentar-se sozinhas e até aos 3 anos ou, no máximo, 15 kg.
- ! NÃO utilize a cadeira de refeição até que a criança consiga sentar-se sozinha.
- ! Quando utilizar como alfofa reclinada, o peso máximo é 9 kg (aproximadamente 6 meses).
- ! Não utilize a alfofa reclinada quando a criança conseguir sentar-se sem ajuda.
- ! É perigoso utilizar esta alfofa reclinada em superfícies elevadas, por exemplo, uma mesa.
- ! Esta alfofa reclinada não se destina a ser utilizada durante longos períodos de sono.
- ! Esta alfofa reclinada não substitui um berço ou uma cama. Se a criança precisar de dormir, coloque-a num berço ou cama apropriados.
- ! Prenda sempre a criança com o sistema de retenção fornecido, quer seja na posição vertical ou reclinada. O tabuleiro não foi concebido para segurar a criança no produto.
- ! NÃO deixe que as crianças brinquem com a cadeira de refeição ou próximo dela enquanto a mesma estiver ocupada.
- ! Utilize sempre sobre uma superfície plana e nivelada.
- ! Por questões de segurança, verifique regularmente as peças de montagem e bloqueio.
- ! Inspeccione regularmente o produto para verificar se existem peças danificadas, junções soltas ou extremidades afiadas.
- ! É recomendada a utilização da posição mais reclinada para recém-nascidos.

## Montagem da cadeira de refeição

Leia atentamente todas as instruções neste manual antes de instalar e utilizar este produto.

### Montar a perna de apoio

1. Encaixe a perna de apoio frontal na perna frontal **1**. O som de um “clique” significa que a perna de apoio frontal está encaixada na perna frontal. **2**
2. Encaixe a perna de apoio traseira na perna traseira **3**. O som de um “clique” significa que a perna de apoio traseira está encaixada na perna traseira. **4**

### Abrir a estrutura

1. Rode a perna traseira para trás até ouvir o som de um “clique”. **5**

### Montar o assento

1. Abra o assento. **6**
  2. Encaixe o assento na estrutura **7**. O som de um “clique” significa que o assento está encaixado na estrutura. **8**
- ! Levante o assento para garantir que está devidamente bloqueado.

### Colocar a capa de tecido

Coloque a capa de tecido seguindo estes passos:

1. Abra o assento.
  2. Introduza os dois pontos de fixação da capa de tecido através das aberturas na parte traseira do assento. **9**
- ! Certifique-se de que os pontos de fixação da capa de tecido estão presos na parte traseira do assento para evitar que a capa de tecido escorregue.
3. Puxe todas as correias através das ranhuras na capa de tecido. **10**
  4. Enrole a capa de tecido sobre o encosto do assento.

## Utilização da cadeira de refeição

### Ajustar o apoio de pernas

1. O apoio de pernas tem 2 definições de posição.
2. Pressione os botões de ajuste em ambos os lados do assento **11** - 1 e rode o apoio de pernas para baixo ou para cima. **11** - 2

### Ajustar o apoio para os pés

1. O apoio para os pés pode ser ajustado para 3 posições.
2. Para ajustar o apoio para os pés, retire o apoio para os pés do apoio de pernas **12**, escolha a posição desejada e volte a introduzir o apoio para os pés no apoio de pernas. **13**

### Utilizar a fivela

#### Nota

1. Para evitar lesões graves ou morte como consequência de quedas ou deslizamentos, prenda sempre a criança no dispositivo de retenção.
2. Certifique-se de que o arnês de retenção está devidamente ajustado e o espaço entre o arnês e a criança não excede a espessura da mão de um adulto.
3. NÃO cruze as correias dos ombros. Se fizer, estará a pressionar o pescoço da criança.

Bloquear a fivela

Encaixe a fivela da correia subabdominal na fivela da correia de ombro e deslize-as **14** - 1. Introduza as fivelas na fivela central **14** - 2. O som de um “clique” significa que a fivela está totalmente bloqueada **14** - 3. Repita do outro lado.

Soltar a fivela

Pressione o botão central para soltar as fivelas. **15**

### Ajustar a altura das alças

#### Nota

1. As alças devem ser inseridas no orifício que fica ao nível dos ombros ou ligeiramente acima.
2. Para proteger a criança de cair, depois de colocar a criança no assento, verifique se as alças estão na altura adequada.
3. Para crianças maiores, utilize as ranhuras para ombro mais altas. Para crianças mais pequenas, utilize as ranhuras para ombro mais baixas.

1. Escolha um par de ranhuras de ombros adequado. Introduza as correias de ombro nas ranhuras da capa de tecido e da parte traseira do assento. **16** **17**
- ! Quando mudar as ranhuras das alças, certifique-se de que as alças passam nas mesmas ranhuras na capa de tecido e na traseira do assento.

### Ajustar o comprimento das alças

1. Utilize o regulador deslizante para alterar o comprimento do arnês. **18** - 1
2. Puxe a correia subabdominal para apertar até obter o comprimento adequado **18** - 2. Pressione o botão para folgar a correia subabdominal. **18** - 3

### Utilizar o tabuleiro

Colocar o tabuleiro

1. Encaixe o dispositivo de retenção de virilhas e o acessório de montagem do tabuleiro no tabuleiro na abertura na parte inferior do tabuleiro até ouvir o som de um “clique”. **19** **20**
- ! O dispositivo de retenção de virilhas e o acessório de montagem do tabuleiro podem ser instalados apenas numa direção. As ranhuras no dispositivo de retenção de virilhas e no acessório de montagem do tabuleiro devem estar alinhadas com as arestas na abertura na parte inferior do tabuleiro.
2. Introduza os guias do tabuleiro nos orifícios do assento e deslize para a frente até ouvir o som de um “clique”. **21** Para remover o tabuleiro, aperte o botão na parte inferior do tabuleiro e deslize até retirar. **22**
- ! O suporte do tabuleiro deve ser introduzido no tabuleiro antes de utilizar. Depois de introduzir o suporte do tabuleiro, não tente removê-lo.
- ! Tenha cuidado ao ajustar o tabuleiro, pois pode remover totalmente o tabuleiro do assento.

## Ajuste de tabuleiro

1. O tabuleiro possui 3 posições. A distância entre a criança e o tabuleiro pode ser ajustada conforme necessário.
2. Aperte o botão na parte inferior do tabuleiro e desloque o tabuleiro até alcançar a posição desejada. Em seguida, liberte o botão. Se o tabuleiro não bloquear automaticamente nos orifícios, desloque o tabuleiro até ouvir o som de um "clique". 23

! Certifique-se de que ambos os lados do tabuleiro estão nas posições correspondentes.

! Puxe o tabuleiro para si para garantir que ambos os guias estão seguros.

## Armazenamento do tabuleiro

1. Quando não estiver a utilizar o tabuleiro, pode arrumá-lo nas pernas traseiras.
2. Coloque o tabuleiro sobre as pernas traseiras e encaixe os guias do tabuleiro. 24
3. A ilustração 24 apresenta o tabuleiro armazenado.

## Utilizar a capa do tabuleiro

### Nota

1. A capa do tabuleiro pode ser utilizada em conjunto com o tabuleiro. Pode também permanecer encaixada quando o tabuleiro for guardado.
2. Quando colocada na mesa de jantar, a capa do tabuleiro pode ser utilizada como bandeja.

1. Para encaixar a capa do tabuleiro, coloque-a sobre o tabuleiro e pressione até que a patilha encaixe. 25
2. Para retirar a capa do tabuleiro, segure na patilha próximo da área do assento e levante a capa do tabuleiro. 26

## Ajustar a altura do assento

! **NÃO ajuste a altura do assento com a criança nele sentada.**

1. Existem 7 posições de altura. A altura do assento pode ser devidamente ajustada de acordo com a altura da sua mesa de jantar, sendo mais conveniente para a criança fazer as refeições em conjunto com a família.
2. Para ajustar a altura, aperte os botões de ajuste de altura em ambos os lados da cadeira 27 - 1, e suba ou desça o assento para a posição desejada. 27 - 2

## Ajustar a reclinção

! **NÃO ajuste a reclinção do assento com a criança nele sentada.**

1. Existem 5 posições de reclinção. O banco pode ser utilizado como berço reclinado quando regulado para a quinta posição de reclinção.
2. Aperte o botão na parte traseira do assento 28 - 1 para ajustar o encosto para cima ou para baixo 28 - 2 até encontrar a posição de reclinção desejada.

## Dobrar a cadeira de refeição

! **NÃO dobre a cadeira de refeição com a criança nela sentada.**

Dobre a cadeira de refeição seguindo estes passos:

1. Remova o tabuleiro antes de dobrar a cadeira de refeição.

2. Para uma arrumação mais compacta, desça o assento para a posição mais baixa e ajuste o apoio de pernas para uma posição horizontal ou plana. 29
3. Dobre o assento. 30
4. Dobre a estrutura. 31
5. Guarde o tabuleiro sobre as pernas traseiras. 32

## Remover a capa de tecido

1. Abra a fivela de 5 pontos.
2. Puxe as correias pela parte traseira da capa de tecido. 33
3. Retire os dois pontos de fixação da capa de tecido pela parte traseira do assento para soltar a capa de tecido. 34

## Montagem do redutor

Caso seja necessário utilizar o redutor, efetue a montagem como ilustrado na figura 35.

## Tabuleiro auxiliar

A inserção do tabuleiro pode ser utilizada em conjunto com o tabuleiro. Pode também permanecer encaixada quando o tabuleiro for guardado.

Quando colocada na mesa de jantar, a inserção do tabuleiro pode ser utilizada como bandeja.

Para encaixar a inserção do tabuleiro, coloque-a sobre o tabuleiro e pressione até que a patilha encaixe. 36

## Cuidado e manutenção

- ! A tampa do tabuleiro e o tabuleiro auxiliar podem ser lavados na máquina de lavar loiça.
- ! A capa de tecido pode ser limpa com uma esponja e água com sabão. NÃO utilize lixívia.
- ! Deixe secar a capa de tecido lavada. NÃO coloque na máquina de secar.
- ! Para limpar a estrutura, passe um pano húmido e detergente suave e, em seguida, utilize um pano seco para remover da estrutura quaisquer vestígios de humidade.
- ! NÃO utilize detergentes neutros não diluídos, gasolina ou outros solventes orgânicos para lavar a cadeira de refeição. Poderá danificar a cadeira de refeição.
- ! Verifique periodicamente se a cadeira de refeição tem alguma peça desgastada, ou material ou costura rasgados. Substitua as peças, conforme necessário.
- ! Se não utilizar a cadeira de refeição durante um período de tempo longo, coloque-a num local fora do alcance das crianças.

Gratulujemy zostania członkiem rodziny Joie! Bardzo się cieszymy z możliwości wzięcia udziału w życiu Państwa dziecka. Podczas używania z krzeselkiem Joie mimzy™ z regulacją nachylenia, używasz wysokiej jakości, wyposażonego w komplet certyfikatów krzeselka, zgodnego z Europejskimi standardami bezpieczeństwa EN 14988:2017+A1:2020 i EN 12790:2009. Podczas używania jako leżaczka, maksymalna waga to 9kg (około 6 miesięcy). Podczas używania jako podwyższone krzeselko, odpowiedni wiek to 6-36 miesięcy. Prosimy o uważne przeczytanie tego podręcznika i wykonanie każdej czynności, aby zapewnić dziecku przyjemne korzystanie i najlepsze zabezpieczenie.

## WAŻNE! DOKŁADNIE PRZECZYTAJ I ZACHOWAJ DO PRZYSZŁEGO WYKORZYSTANIA

### Sytuacja zagrożenia

W sytuacji zagrożenia lub po wypadku, najważniejsze jest, aby udzielić dziecku pierwszej pomocy i jak najszybciej poddać je leczeniu medycznemu.

### Lista części

Upewnij się, że posiadasz wszystkie części zanim rozpoczniesz proces montażu. Jeśli któreś z części brakuje, należy się skontaktować ze swoim lokalnym dystrybutorem. Montaż nie wymaga użycia żadnych dodatkowych narzędzi.

1 Rama	8 Pokrywa tacki	15 Noga tylna	20 Przednia noga
2 Tacka	9 Tacka	16 Przycisk składania	stabilizująca
3 Pokrywa tacki	10 Róg tacki	17 Przycisk regulacji	21 Tylna noga
4 Wkładka tacki	11 Poduszka fotelika	wysokości	stabilizująca
5 Siedzenie	12 Noga przednia	18 Sprzączka	
6 Róg tacki	13 Podparcie łydek	5-punktowa	
7 Oparcie	14 Oparcie na nogi	19 Mała wkładka	

## OSTRZEŻENIA

- ! Wymagany jest montaż przez osobę dorosłą.
- ! Nigdy nie należy zostawiać dziecka bez nadzoru.
- ! Należy zawsze używać system przytrzymujący.
- ! Ryzyko wypadnięcia: Nie pozwalać dziecku na wspinanie się na produkt.
- ! NIE wolno korzystać z produktu jeżeli wszystkie elementy nie są prawidłowo zamontowane i wyregulowane.
- ! NIE należy używać produktu, jeżeli jakiegokolwiek części są połamane, podarte lub, gdy ich brakuje.
- ! Nie wolno używać akcesoriów lub części zamiennych niezatwierdzonych przez producenta.
- ! Należy mieć świadomość zagrożenia stwarzanego przez otwarty ogień oraz inne źródła silnego ciepła znajdujące się w pobliżu produktu.
- ! Mieć świadomość ryzyka wyrócenia, kiedy dziecko może odepchnąć się stopami od stołu lub innej konstrukcji.
- ! Podczas rozkładania i składania produktu trzymać dzieci z daleka celem uniknięcia obrażeń.
- ! Podczas używania jako podwyższone krzeselko, produkt jest przeznaczony dla dzieci mogących siadać bez pomocy i w wieku do 3 lat lub o maksymalnej wadze 15 kg.
- ! NIE należy używać produktu, dopóki dziecko nie siedzi samodzielnie.
- ! Podczas używania jako leżaczka, maksymalna waga to 9kg (około 6 miesięcy).
- ! Leżaczka nie należy używać, gdy dziecko może siadać bez pomocy.
- ! Używanie tego leżaczka na podniesionej powierzchni, np. na stole, jest niebezpieczne.
- ! Ten leżaczek nie jest przeznaczony do spania przez dłuższy czas.
- ! Ten leżaczek nie zastępuje łóżeczka dzieciennego ani łóżka. Gdy dziecko chce spać, należy je umieścić w odpowiednim łóżeczku dziecięcym lub na łóżku.
- ! Dziecko powinno być przez cały czas przypięte w przewidzianym systemie podtrzymującym, zarówno przy wychylonej jak i wyprostowanej pozycji oparcia. Taca nie jest przeznaczona do przytrzymywania dziecka w produkcie.
- ! NIE WOLNO pozwalać dziecku na zabawę z lub w pobliżu podwyższonego krzeselka, kiedy jest ono zajęte.
- ! Produkt należy zawsze umieszczać na płaskim i poziomym podłożu.
- ! Regularnie sprawdzać blokady i osprzęt celem zapewnienia bezpieczeństwa.
- ! Regularnie kontrolować produkt pod kątem uszkodzonego osprzętu, luźnych połączeń, brakujących części lub ostrych krawędzi.
- ! Dla noworodków zaleca się używanie w najbardziej nachylonej pozycji.

## Montaż podwyższonego krzeselka

Przed montażem i rozpoczęciem używania tego produktu, należy przeczytać wszystkie instrukcje z tego podręcznika.

### Montaż nogi stabilizującej

1. Zamontuj przednią nogę stabilizującą na nodze przedniej **1**. Dźwięk "kliknięcia" oznacza, że przednia noga stabilizująca została przymocowana do nogi przedniej. **2**
2. Zamontuj tylną nogę stabilizującą na nodze tylnej **3**. Dźwięk "kliknięcia" oznacza, że tylna noga stabilizująca została przymocowana do nogi tylnej. **4**

### Otwarcie ramy

1. Przekręć tylną nogę do tyłu, aż do usłyszenia "kliknięcia". **5**

### Montaż siedzenia

1. Otwórz siedzenie. **6**
2. Dopasuj siedzenie na ramie **7**. Dźwięk "kliknięcia" oznacza, że siedzenie zostało przymocowane do ramy. **8**  
! Unieś siedzenie do góry, aby się upewnić, że jest zablokowane na swoim miejscu.

### Montaż wkładki siedzenia

Zamontuj wkładkę siedzenia poprzez wykonanie następujących czynności:

1. Otwórz siedzenie.
2. Włóż dwie kotwy poduszki siedzenia przez otwory w oparciu siedzenia. **9**  
! Upewnij się, że kotwy wkładki siedzenia są przymocowane do oparcia siedzenia, aby zapobiec ześlizgnięciu się wkładki siedzenia.
3. Przeciągnij wszystkie pasy przez szczeliny we wkładce siedzenia. **10**
4. Zawiań wkładkę siedzenia przez górną część oparcia siedzenia.

## Działanie podwyższonego krzeselka

### Wyreguluj oparcie tydek

1. Oparcie tydek ma 2 pozycje ustawień.
2. Naciśnij przyciski regulacji z obu stron siedzenia **11** - 1 i obróć podparcie tydek w dół lub w górę. **11** - 2

### Regulacja podnóżka

1. Podnóżek można ustawić w 3 położeniach.
2. Aby wyregulować podnóżek, zdejmij podnóżek z podparcia tydek **12**, wybierz wymagane położenie, a następnie włóż ponownie podnóżek do podparcia tydek. **13**

## Korzystanie ze sprzączki

### Uwaga

1. Aby uniknąć poważnych obrażeń lub śmierci w wyniku upadku lub zsunienia, należy zawsze zabezpieczyć dziecko w systemie podtrzymującym.
2. Upewnij się, że uprząż przytrzymująca jest prawidłowo dopasowana oraz, że szczelina pomiędzy uprzążą i dzieckiem nie przekracza grubości dłoni dorosłej osoby.
3. NIE NALEŻY krzyżować pasów na ramiona. Może to spowodować nacisk na kark dziecka.

Sprzączka blokady

Dopasuj sprzączkę pasa biodrowego do sprzączki pasa na ramiona i wsuń je razem **14** - 1. Włóż sprzączki do sprzączki centralnej **14** - 2. Dźwięk „kliknięcia” oznacza, że sprzączka została całkowicie zablokowana **14** - 3. Powtórz czynności dla drugiej strony.

Zwolnienie sprzączki

Naciśnij środkowy przycisk, aby zwolnić sprzączki. **15**

### Regulacja wysokości dla uprząży na ramiona

### Uwaga

1. Paski uprząży na ramiona muszą przechodzić przez szczeliny na uprząż, które są na wysokości ramion dziecka lub lekko powyżej.
2. Aby zabezpieczyć dziecko przed upadkiem, po umieszczeniu dziecka na siedzeniu należy sprawdzić, czy uprząż na ramiona jest założona na właściwej wysokości.
3. W przypadku większego dziecka należy użyć górne szczeliny pasów na ramiona. W przypadku mniejszego dziecka należy użyć dolne szczeliny pasów na ramiona.

1. Wybierz parę odpowiednich szczelin ramion. Włóż uprząż na ramiona do szczelin we wkładce siedzenia i oparciu siedzenia. **16** **17**

! Po zmianie szczelin na paski uprząży na ramiona należy się upewnić, że paski uprząży przechodzą przez te same szczeliny we wkładce siedzenia i oparciu siedzenia.

### Regulacja długości uprząży

1. Użyj regulatora przesuwu do zmiany długości uprząży. **18** - 1
2. Pociągnij uprząż na biodra w celu jej zaciśnięcia na odpowiednią długość **18** - 2. Naciśnij przycisk, aby poluzować uprząż na biodra. **18** - 3

### Korzystanie z tacki

Montaż tacki

1. Dopasuj system przytrzymujący krocze i mocowanie tacki do tacki, wpychając do szczeliny na spodzie tacki, aż do usłyszenia dźwięku "kliknięcia". **19** **20**  
! System przytrzymujący krocze i mocowanie tacki można zamontować tylko w jednym kierunku. Szczeliny na systemie przytrzymującym krocze i na mocowaniu tacki powinny być wyrównane z żebrami w szczelinie na spodzie tacki.
2. Włóż prowadnice tacki do otworów w siedzeniu, wsuń do przodu, aż do usłyszenia "kliknięcia". **21** Aby zdjąć tackę, ściśnij przycisk pod tacką i wysuń ją. **22**  
! Róg tacki musi zostać włożony do tacki przed użyciem. Po włożeniu rogu tacki, nie należy próbować go wyjmować.  
! Podczas regulacji tacki należy zachować ostrożność, ponieważ tacka może zostać całkowicie usunięta z siedzenia.

## Regulacja tacki

1. Tacka ma 3 pozycje. Odległość pomiędzy dzieckiem, a tacką można wyregulować zgodnie z potrzebami.
  2. Ściśnij przycisk pod tacką i przesun tackę, aż do uzyskania wymaganego położenia, a następnie zwolnij przycisk. Jeżeli tacka nie została automatycznie zablokowana w otworach, przesun tackę, aż do usłyszenia "kliknięcia". 23
- ! Upewnij się, że obie strony znajdują się we właściwym położeniu.
- ! Pociągnij tackę do przodu, aby się upewnić, że obie prowadnice są zamocowane.

## Przechowywanie tacki

1. Gdy tacka nie jest używana, można ją przechowywać na tylnych nogach.
2. Umieść tackę nad tylnymi nogami i zatrzaśnij na swoim miejscu prowadnice tacki. 24
3. Tacka w pozycji przechowywania jest pokazana na ilustracji 24.

## Używanie pokrywy tacki

### Uwaga

1. Pokrywa tacki może być używana razem z tacką. Pozostaje ona założona, gdy tacka jest przechowywana.
  2. Po umieszczeniu na stole do spożywania posiłków, pokrywa tacki może być używana jako taca do serwowania posiłków.
1. Aby przymocować pokrywę tacki, umieść ją nad tacką i naciśnij w dół, aż do zaskoczenia na miejsce. 25
  2. Aby zdjąć pokrywę tacki, chwyć zatrzask w pobliżu miejsca osadzenia i pociągnij do góry, a następnie podnieś pokrywę tacki w górę. 26

## Regulacja wysokości siedzenia

- ! **NIE WOLNO regulować wysokości siedzenia, kiedy znajduje się w nim dziecko.**
1. Dostępnych jest 7 pozycji wysokości. Siedzenie można wyregulować na prawidłową wysokość odpowiedni do wysokości stołu, co ułatwia dziecku spożywanie posiłków wraz z rodziną.
  2. W celu regulacji wysokości, ściśnij przyciski regulacji wysokości z obu stron krzeselka 27 - 1 i opuść lub podnieś siedzenie do wymaganego położenia. 27 - 2

## Regulacja nachylenia oparcia

- ! **NIE wolno regulować nachylenia siedzenia, gdy znajduje się w nim dziecko.**
1. Dostępne są 5 pozycje nachylenia. Siedzenie może być używane jako leżaczek, przy nachyleniu w pozycji piątej.
  2. Ściśnij przycisk z tyłu siedzenia 28 - 1 i naciśnij w dół lub pociągnij w górę 28 - 2 w celu regulacji oparcia siedzenia do wymaganego położenia nachylenia.

## Składanie podwyższonego krzeselka

- ! **NIE WOLNO składać podwyższonego krzeselka z dzieckiem w środku.**

Złożyć podwyższone krzeselko wykonując poniższe czynności:

1. Zdemontować tackę przed złożeniem podwyższonego krzeselka.

2. Aby zapewnić jak najlepsze złożenie do przechowywania, obniż siedzenie do najniższej pozycji i ustaw podparcie łydek w położeniu poziomym lub płasko. 29
3. Złóż siedzenie. 30
4. Złóż ramę. 31
5. Umieść tackę na tylnych nogach. 32

## Demontaż poduszki fotelika

1. Zwolnij 5-punktową sprzączkę.
2. Przeciągnij pasy upręży przez tył wkładki siedzenia. 33
3. Zdejmij dwie kotwy wkładki siedzenia z oparcia siedzenia, aby odłączyć wkładkę siedzenia. 34

## Montaż małej wkładki

Jeśli potrzebne jest użycie małej wkładki, należy ją założyć jak na ilustracji 35.

## Wkładka tacki

Wkładka tacki może być używana razem z tacką. Pozostaje ona założona, gdy tacka jest przechowywana.

Po umieszczeniu na stole do spożywania posiłków, wkładka tacki może być używana jako taca do serwowania posiłków.

Aby przymocować wkładkę tacki, umieść ją nad tacką i naciśnij w dół, aż do zaskoczenia na miejsce. 36

## Pielęgnacja i konserwacja

- ! Pokrywę tacki i wkładkę tacki można bezpiecznie myć w zmywarce do naczyń.
- ! Wkładka siedzenia może zostać oczyszczona za pomocą gąbki i wody z mydłem. **NIE STOSOWAĆ** wybielacza.
- ! Wysuszyć bez wyżymania wymytą wykładzinę fotelika. **NIE WOLNO** suszyć w suszarce.
- ! W celu oczyszczenia ramy, wytrzyj ją wilgotną szmatką i łagodnym detergentem, a następnie wytrzyj pozostałości wilgoci z ramy za pomocą suchej szmatki.
- ! Do mycia podwyższonego krzeselka **NIE WOLNO** używać nierozcieńczonego neutralnego detergentu, benzyny lub innych rozpuszczalników organicznych. Mogą one spowodować uszkodzenie podwyższonego krzeselka.
- ! Od czasu do czasu, sprawdzić, czy w podwyższonym krzeselku nie ma zużytych części, rozdartego materiału lub szwów. W razie potrzeby należy wymienić uszkodzone części.
- ! Jeżeli podwyższone krzeselko nie będzie używane przez dłuższy okres czasu należy je umieścić w miejscu do którego nie będzie miało dostępu dziecko.



## IT Benvenuto a Joie™

Congratulazioni per essere entrato a far parte della famiglia Joie! Siamo lieti di potervi accompagnare nella vostra vita insieme al vostro bambino. Con Joie mimzy™ siete sicuri di utilizzare un seggiolone di alta qualità, totalmente certificato, approvato in base alle normative di sicurezza europee EN 14988:2017+A1:2020 e EN 12790:2009. Se si utilizza con lo schienale reclinato, il peso massimo è di 9 kg (6 mesi circa). Se si utilizza come seggiolone, l'età adeguata è di 6-36 mesi. Leggere attentamente il presente manuale e attenersi a ogni procedura per garantire una piacevole esperienza e la migliore protezione per il bambino.

# IMPORTANTE! LEGGERE ATTENTAMENTE E CONSERVARE PER RIFERIMENTO FUTURO

## Emergenza

In caso di emergenza o incidenti, è estremamente importante portare il bambino al pronto soccorso per cure mediche immediate.

### Elenco parti

Assicurarsi che tutti i pezzi siano disponibili prima dell'assemblaggio. Nel caso in cui mancasse qualche pezzo, contattare il rivenditore locale. Per l'assemblaggio non è necessario nessun attrezzo.

1 Struttura	8 Insetto vassoio	14 Supporto per i	19 Riduttore
2 Tavolozza	9 Vassoio	15 Gamba posteriore	20 Gamba di
3 Vassoio tavolozza	10 Dispositivo di	16 Pulsante di	supporto anteriore
4 Inserzione della	ritenuta inguinale	chiusura	21 Gamba di
tavolozza	11 Imbottitura	17 Pulsante di	supporto
5 Seduta	12 Gamba anteriore	regolazione altezza	posteriore
6 Dispositivo di	13 Supporto per la	18 Fibbia con	
ritenuta inguinale	gamba	aggancio a 5 punti	
7 Schienale			

# AVVERTENZE

- ! Il prodotto deve essere montato solo da adulti.
- ! Non lasciare mai il bambino incustodito.
- ! Utilizzare sempre le cinture di sicurezza.
- ! Rischio di caduta: Evitare che il bambino si arrampichi sul prodotto.
- ! NON utilizzare il prodotto a meno che tutti i componenti non siano correttamente installati e regolati.
- ! NON utilizzare il prodotto nel caso in cui alcuni componenti siano guasti, rotti o mancanti.
- ! Non utilizzare accessori o pezzi di ricambio diversi da quelli approvati dal produttore.
- ! Evitare di avvicinare il prodotto a fiamme libere e ad altre fonti di forte calore.
- ! Fare attenzione al rischio di ribaltamento se il bambino è in grado di spingere i piedi contro un tavolo o altre strutture.
- ! Tenere i bambini lontani quando si apre e chiude il prodotto per evitare lesioni.
- ! Quando si utilizza come seggiolone, questo prodotto è destinato a bambini in grado di sedersi da soli e fino a 3 anni o un peso massimo di 15 kg.
- ! NON utilizzare il seggiolone finché il bambino non rimane seduto senza sostegno.
- ! Se si utilizza con lo schienale reclinato, il peso massimo è di 9 kg (6 mesi circa).
- ! Non utilizzare lo schienale reclinato quando il bambino può stare seduto senza sostegno.
- ! È pericoloso utilizzare questa seggiolone su una superficie elevata, ad esempio un tavolo.
- ! La seduta reclinata non deve essere utilizzato per periodi di sonno prolungati.
- ! La seduta reclinata non sostituisce la culla o il letto. Se il bambino ha bisogno di dormire, sistemarlo in una culla o un letto adeguati.
- ! Allacciare sempre il bambino con le cinture di sicurezza in dotazione, in posizione di inclinazione o verticale. La tavolozza non è progettato per reggere il bambino.
- ! NON consentire ai bambini di giocare con o intorno al seggiolone qualora sia occupato.
- ! Utilizzare sempre su un pavimento piano e liscio.
- ! Per motivi di sicurezza, verificare regolarmente le chiusure e gli accessori.
- ! Ispezionare periodicamente il prodotto per verificare eventuali danni ai componenti, chiusure aperte, pezzi mancanti oppure spigoli vivi.
- ! Per i neonati, si consiglia di utilizzare la posizione più inclinata.



## Montaggio del seggiolone

Leggere tutte le istruzioni del presente manuale prima di montare e usare il prodotto.

### Montare la gamba di supporto

1. Montare la gamba di supporto anteriore nella gamba anteriore **1**. Quando si sente un "clic" significa che la gamba di supporto anteriore è fissata alla gamba anteriore. **2**
2. Montare la gamba di supporto posteriore nella gamba posteriore **3**. Quando si sente un "clic" significa che la gamba di supporto posteriore è fissata alla gamba posteriore. **4**

### Struttura aperta

1. Ruotare la gamba posteriore finché non si avverte un "clic". **5**

### Montaggio della seduta

1. Aprire la seduta. **6**
  2. Fissare la seduta sulla struttura **7**. Quando si sente un "clic" significa che la seduta è fissata alla struttura. **8**
- ! Sollevare la seduta per assicurarsi che sia bloccata in posizione.

### Montaggio dell'imbottitura della seduta

Montare il cuscino della seduta attenendosi alle seguenti procedure:

1. Aprire la seduta.
  2. Inserire i due punti di attacco del cuscino della sedia attraverso le aperture nella parte posteriore della seduta. **9**
- ! Assicurarsi che i punti di attacco del cuscino della seduta siano fissati alla parte posteriore della seduta per evitare che il cuscino della seduta scivoli.
3. Tirare tutte le cinture attraverso le fessure del cuscino della seduta. **10**
  4. Avvolgere il cuscino della seduta sopra la parte posteriore della seduta.

## Funzionamento del seggiolone

### Regolazione del supporto per la gamba

1. Il supporto per la gamba presenta 2 regolazioni di posizione.
2. Premere i pulsanti di regolazione su entrambi i lati della seduta **11 - 1** e ruotare il supporto per la gamba verso il basso o l'alto. **11 - 2**

### Regolazione del supporto per i piedi

1. Il supporto per i piedi può essere regolato in 3 posizioni.
2. Per regolare il poggiatesta, rimuovere il poggiatesta dal supporto per la gamba **12**, scegliere la posizione desiderata, quindi reinserire il poggiatesta nel supporto per la gamba. **13**

## Uso delle cinture

### Nota

1. Allacciare sempre il bambino con le cinture di sicurezza per evitare gravi lesioni o decesso a seguito di cadute o scivolamento.
2. Assicurarsi che le cinture siano correttamente inserite e che lo spazio tra il bambino e la cintura non superi lo spessore della mano di un adulto.
3. NON incrociare le cinture per le spalle. Ciò provocherà pressione sul collo del bambino.

Chiusura della fibbia

Far combaciare la fibbia della cintura addominale con quella delle spalle, quindi farle scorrere insieme **14 - 1**. Inserire le fibbie nella fibbia centrale **14 - 2**. Quando si sente il "clic" significa che la fibbia è bloccata **14 - 3**. Ripetere per il lato opposto.

Rilascio della fibbia

Premere il pulsante centrale per rilasciare le fibbie. **15**

### Regolazione dell'altezza delle cinture per le spalle

### Nota

1. Le cinture per le spalle devono entrare nella fessura che si trova a livello delle spalle o poco sopra.
2. Per proteggere il bambino dalla caduta, dopo averlo posizionato nella seduta, verificare che le cinture per le spalle siano all'altezza conforme.
3. Per i bambini più grandi, utilizzare le fessure superiori per le spalle. Per i bambini più piccoli, utilizzare le fessure inferiori per le spalle.

1. Scegliere un paio adeguato di fessure per cinture per le spalle. Inserire le cinture per le spalle nelle fessure dell'imbottitura della seduta e sul retro della seduta. **16 - 17**
- ! Quando si cambiano le fessure delle cinture per le spalle, verificare che le cinture per le spalle passino nelle stesse fessure del cuscino della seduta e della parte posteriore della seduta.

### Regolazione della lunghezza delle cinture

1. Utilizzare il dispositivo di regolazione scorrimento per modificare la lunghezza delle cinture. **18 - 1**
2. Tirare la cintura addominale per serrarla alla lunghezza appropriata **18 - 2**. Premere il pulsante per allentare la cintura addominale. **18 - 3**

### Uso del vassoio

Montaggio del vano

1. Montare il dispositivo di ritenuta inguinale e il supporto sul vano spingendo nell'apertura sul fondo del vano finché non si avverte un "clic". **19 - 20**
- ! Il dispositivo di ritenuta inguinale e il supporto del vano possono essere montati in una sola direzione. Le fessure sul dispositivo di ritenuta inguinale e sull'attacco del supporto del vano devono essere allineate con la parte inferiore del vano.
2. Inserire le guide del vano nei fori della seduta, quindi far scorrere in avanti finché non si avverte un clic. **21** Per rimuovere il vano, premere il pulsante sotto il vano e farlo scorrere. **22**
- ! Il dispositivo di ritenuta inguinale deve essere inserito nel vano prima dell'uso. Una volta inserito il dispositivo di ritenuta inguinale, non tentare di rimuoverlo.
- ! Prestare attenzione durante la regolazione del vano, poiché il vano può essere completamente rimosso dalla seduta.

## Regolazione del vassoio

1. Il vano ha 3 posizioni. Se necessario, è possibile regolare la distanza tra il bambino e il vano.
2. Premere il pulsante sotto il vano e spostare il vano fino a raggiungere la posizione desiderata, quindi rilasciare il pulsante. Se il vano non si blocca automaticamente nei fori, spostare il vano finché non si avverte un "clic". **23**
  - ! Assicurarsi che entrambi i lati del vano siano nelle posizioni corrispondenti.
  - ! Tirare il vano verso di sé per assicurarsi che entrambe le guide siano fissate.

## Conservazione del vassoio

1. Quando il vassoio non è in uso, può essere riposto sulle gambe posteriori.
2. Collocare il vassoio sulle gambe posteriori e far scattare le guide del vassoio in posizione. **24**
3. Il vassoio riposto è mostrato in **24**.

## Uso del dell'inserto vassoio

### Nota

1. L'inserto del vassoio può essere utilizzato assieme al vassoio. Può anche rimanere fissato quando si conserva il vassoio.
2. Se posizionato a tavola, il coprivassoio può essere utilizzato come vassoio da portata..

1. Per fissare l'inserto del vassoio, collocarlo sul vassoio e spingere finché la linguetta non scatta in posizione. **25**
2. Per rimuovere l'inserto, afferrare la linguetta vicino all'area di appoggio e sollevare, quindi sollevare copri vassoio verso l'alto. **26**

## Regolazione dell'altezza della seduta

- ! **NON regolare l'altezza del seggiolone con il bambino nella seduta.**
1. Sono disponibili 7 posizioni di altezza. Il seggiolone può essere regolato all'altezza conforme a quella della tavola in modo che il bambino possa mangiare comodamente insieme alla famiglia.
  2. Per regolare l'altezza, premere i pulsanti di regolazione dell'altezza su entrambi i lati del seggiolone **27 - 1** e abbassare o sollevare il seggiolone nella posizione desiderata. **27 - 2**

## Regolazione della reclinazione

- ! **NON regolare l'inclinazione del seggiolone con il bambino nella seduta.**
1. Sono disponibili 5 posizioni di inclinazione. Il seggiolone può essere utilizzato con lo schienale reclinato quando l'inclinazione è nella quinta posizione.
  2. Premere il pulsante sulla parte posteriore della seduta **28 - 1** e premere verso il basso o tirare verso l'alto **28 - 2** per regolare la parte posteriore della seduta nella posizione di reclinazione desiderata.

## Chiusura del seggiolone

- ! **NON chiudere il seggiolone con il bambino nella seduta.**
- Piegare il seggiolone attenendosi alle seguenti procedure:
1. Rimuovere il vassoio prima di chiudere il seggiolone.

2. Per una conservazione più compatta, abbassare la seduta nella posizione più bassa e regolare il supporto per la gamba in posizione orizzontale o piatta. **29**
3. Piegare la seduta. **30**
4. Piegare la struttura. **31**
5. Conservare il vassoio sulle gambe posteriori. **32**

## Estrazione dell'imbottitura

1. Rilasciare la fibbia a 5 punti.
2. Far passare le cinture attraverso il cuscino della seduta. **33**
3. Rimuovere i due punti di attacco del cuscino della seduta dalla parte posteriore della seduta per staccare il cuscino dalla seduta. **34**

## Montaggio del riduttore

Se è necessario utilizzare il riduttore, montarlo come **35**.

## Inserto vassoio

L'inserto del vassoio può essere utilizzato con il vassoio. Può anche rimanere fissato quando si conserva il vassoio.

Se posizionato a tavola, il copri vassoio può essere utilizzato come vassoio da portata.

Per fissare l'inserto del vassoio, collocarlo sul vassoio e spingere finché la linguetta non scatta in posizione. **36**

## Cura e manutenzione

- ! Il vassoio e l'inserto del vassoio sono lavabili in lavastoviglie.
- ! L'imbottitura della seduta può essere pulita con una spugna e una soluzione di acqua e sapone. NON utilizzare candeggina.
- ! Asciugare l'imbottitura della seduta al riparo dai raggi solari. NON asciugare nell'asciugatrice.
- ! Per la pulizia della struttura, utilizzare un panno umido e detergente neutro, quindi rimuovere l'umidità dalla struttura con un panno asciutto.
- ! NON usare un detergente neutro non diluito, benzina o altri solventi organici per lavare il seggiolone. Potrebbe danneggiare il seggiolone.
- ! Controllare periodicamente la presenza di componenti usurati, materiali strappati o scuciti nel seggiolone. Se necessario, sostituire i componenti.
- ! Nel caso in cui il seggiolone non venga utilizzato per un lungo periodo, conservarlo fuori dalla portata dei bambini.

Gefeliciteerd dat u nu lid bent van de Joie-familie! Het doet ons veel genoegen om deel uit te kunnen maken van uw leven met uw kleintje. Met de Joie mimzy™ recline gebruikt een volledig gecertificeerde kinderstoel van topkwaliteit, goedgekeurd volgens de Europese veiligheidsnormen EN 14988:2017+A1:2020 en EN 12790:2009. Bij gebruik als ligstoeltje is het maximale gewicht 9 kg (ongeveer 6 maanden). Bij gebruik als kinderstoel is de geschikte leeftijd 6 tot 36 maanden. Lees deze handleiding zorgvuldig en volg elke stap om voor een prettige ervaring en de beste bescherming van uw kind te zorgen.

## BELANGRIJK! ZORGVULDIG LEZEN EN BEWAREN VOOR RAADPLEGING IN DE TOEKOMST

### Noodgeval

Bij een noodsituatie of een ongeluk is het heel belangrijk om uw kind direct te laten verzorgen met eerste hulp en medische behandeling.

### Onderdelenlijst

Zorg dat alle onderdelen voor het opslaan droog zijn. Als items ontbreken of beschadigd zijn, kunt u contact opnemen met uw leverancier. Voor de montage is geen gereedschap nodig.

1 Frame	7 Rugsteun	13 Kuitsteun	18 5-punts riem
2 Blad	8 Bladafdekking	14 Voetsteun	19 Baby-inzetstuk
3 Bladafdekking	9 Blad	15 Achterpoot	20 Voorste steunpoot
4 Bladinzetstuk	10 Bladhoorn	16 Opvouwknoop	21 Achterste steunpoot
5 Zitting	11 Zitkussen	17 Knop voor hoogte-instelling	
6 Bladhoorn	12 Voorpoot		

## WAARSCHUWINGEN

- ! Montage door volwassene vereist.
- ! Laat uw kind nooit zonder toezicht achter.
- ! Gebruik altijd de veiligheidsriemen.
- ! Gevaar voor vallen: voorkom dat uw kinderen op het product klimmen.
- ! Gebruik het product ALLEEN als alle onderdelen goed vast zitten en ingesteld zijn.
- ! NIET gebruiken bij gebroken, gescheurde of ontbrekende onderdelen.
- ! Gebruik alleen accessoires en vervangende onderdelen die door de fabrikant zijn goedgekeurd.
- ! Houd rekening met het gevaar van open vuur en andere bronnen van grote warmte in de buurt van het product
- ! Wees u bewust van het risico van kantelen wanneer uw kind zijn/haar voeten tegen een tafel of andere constructie kan duwen.
- ! Houd kinderen weg bij het in- of uitvouwen van het product om letsel te vermijden.
- ! Bij gebruik als een kinderstoel is dit product is voor kinderen die zonder hulp rechtop kunnen zitten en die maximaal 3 jaar oud zijn of maximaal 15 kg wegen.
- ! Gebruik de kinderstoel pas als het kind zonder hulp kan zitten.
- ! Bij gebruik als ligstoeltje is het maximale gewicht 9 kg (ongeveer 6 maanden).
- ! Gebruik het ligstoeltje niet als uw kind zonder hulp kan zitten.
- ! Het is gevaarlijk om dit ligstoeltje op een hoog oppervlak zoals een tafel te gebruiken.
- ! Dit ligstoeltje is niet bedoeld om langdurig in te slapen.
- ! Dit ligstoeltje is niet bedoeld als vervanging van een wieg of bed. Als uw kind moet slapen, moet u het in een geschikte wieg of bed leggen.
- ! Zet uw kind altijd vast met het meegeleverde systeem, zowel in de stand achterover als rechtop. Het blad is niet bedoeld om uw kind in de stoel te houden.
- ! Laat kinderen NIET met of in de buurt van de kinderstoel spelen als deze bezet is.
- ! Altijd op een vlakke en horizontale vloer gebruiken.
- ! Controleer de sloten en aansluitingen regelmatig op veiligheid.
- ! Controleer de stoel regelmatig op beschadigingen, losse aansluitingen, ontbrekende onderdelen of scherpe randen.
- ! Voor jonge baby's wordt de meest achteroverhellende stand aangeraden.

## Montage kinderstoel

Lees alle aanwijzingen in deze handleiding voordat u het product opzet en gebruikt.

### Steunpoot monteren

1. Monteer de voorste steunpoot op de voorpoot **1** .. Een hoorbare klik betekent dat de voorste steunpoot vast zit aan de voorpoot. **2**
2. Monteer de achterste steunpoot op de achterpoot **3** . Een hoorbare klik betekent dat de achterste steunpoot vast zit aan de achterpoot. **4**

### Open frame

1. Draai de achterpoot terug totdat u een "klik" hoort. **5**

### Zitting monteren

1. Open de zitting. **6**
2. Plaats de zitting in het frame **7** . Een hoorbare klik betekent dat de zitting vast zit in het frame. **8**  
! Til de zitting op om te controleren of hij op zijn plaats zit.

### Zitting monteren

Monteer het zitkussen als volgt:

1. Open de zitting.
2. Steek de twee ankers van het zitkussen door openingen in de rugleuning. **9**  
! Controleer of de ankers van het zitkussen goed vast zitten aan de rug om te voorkomen dat het kussen wegglijdt.
3. Trek alle riemen door de gleuven in het zitkussen. **10**
4. Wikkel het zitkussen over de bovenkant van de rug van de stoel.

## Gebruik kinderstoel

### Kuitsteun aanpassen

1. De kuitsteun heeft twee standen:
2. Druk op de instelknoppen aan weerskanten van de zitting **11** - **1** en draai de kuitsteun omlaag of omhoog. **11** - **2**

### Voetsteun instellen

1. De voetsteun is in drie standen instelbaar.
2. Voor het instellen van de voetsteun verwijdert u de voetsteun van de kuitsteun **12** . Kies een gewenste positie en plaats vervolgens de voetsteun opnieuw in de kuitsteun. **13**

## Riem gebruiken

### Opmerking

1. Om ernstig letsel of de dood te voorkomen doordat uw kind uit de stoel valt of glijdt, moet u het altijd in de riemen vastzetten.
2. Zorg er voor dat de riemen goed bevestigd zijn en dat de ruimte tussen riemen en kind niet groter is dan de dikte van een hand van een volwassene.
3. De schouderriemen NIET kruisen. Dat veroorzaakt druk op de nek van het kind.

Riem vastmaken

Verbind de gesp van de middelriem met de schouderriem **14** - **1**. Steek de gespen in de middengespen **14** - **2**. Een klikkend geluid betekent dat de gesp geheel vergrendeld is **14** - **3**. Herhaal dit aan de andere kant.

Maak de gesp los

Druk op de knop in het midden om de gespen los te maken. **15**

### Hoogte voor schouderriemen instellen

### Opmerking

1. De schouderriemen gaan in de sleuf die op dezelfde hoogte of iets hoger zit dan de schouders.
  2. Om te voorkomen dat uw kind uit de stoel valt, moet u controleren of de schouderriemen op de juiste hoogte zitten.
  3. Gebruik voor een groter kind de bovenste schouderleuven. Gebruik voor een kleiner kind de onderste schouderleuven.
1. Kies een paar geschikte schouderleuven. Steek de schouderriemen in de sleuven in het kussen en de rugleuning van het zitje. **16** **17**  
! Zorg er bij het verwisselen van de schouderriemgleuf voor dat de riemen door dezelfde gleuf gaan in het zitkussen en de stoelrug.

### Lengte van riemen instellen


1. Gebruik de schuifregelaar om de lengte van de riemen in te stellen. **18** - **1**
2. Trek aan de taillieriem om deze op de juiste lengte aan te trekken **18** - **2**. Druk op de knop om de taillieriem los te maken. **18** - **3**

### Blad gebruiken

Blad monteren

1. Monteer de kruisriem en de bladhouder op het blad door in de opening onderop het blad te drukken totdat u een klikkend geluid hoort. **19** **20**  
! Zowel de kruisriem als de bladhouder kunnen slechts in één richting worden gemonteerd. De sleuven op de bevestiging voor de kruisriem en bladhouder moeten worden uitgelijnd met de ribben in de opening van de onderkant van het blad.
2. Plaats de bladgeleiders in de openingen in de zitting en schuif vooruit totdat u een klikkend geluid hoort. **21** Om het blad te verwijderen, knijpt u in de knop onder het blad en schuift u het eraf. **22**  
! De bladhoorn moet voorafgaand aan gebruik worden geplaatst in het blad. Wanneer de bladhoorn is geplaatst, moet u niet proberen het te verwijderen.  
! Wees voorzichtig bij het afstellen van het blad omdat het blad volledig kan worden verwijderd van de zitting.

## Bladinstelling

1. Het blad heeft 3 standen. De afstand tussen uw kind en het blad kan als nodig worden aangepast.
2. Knijp in de knop onder het blad en verplaats het blad totdat een gewenste positie wordt bereikt, en laat de knop vervolgens los. Als het blad niet automatisch wordt vergrendeld in de openingen, verplaatst u het blad totdat u een klikkend geluid hoort. 
- ! Zorg ervoor dat de beide zijden van het blad even ver zijn uitgetrokken.
- ! Trek het blad naar u toe om te controleren of beide geleiders vast zitten.



## Opslag blad

1. Als het blad niet gebruikt wordt, kunt u het op de achterste poten opbergen.
2. Plaats het blad over de achterste poten en klik de bladgeleiders op hun plaats. 
3. Het opgeborgen blad is afgebeeld in .

## Kap blad gebruiken

### Opmerking

1. De kap van het blad kan samen met het blad worden gebruikt. Het kan ook bevestigd blijven wanneer het blad dicht is.
2. Als u het blad op de eettafel plaatst, kunt u de kap als dienblad gebruiken.

1. Voor het bevestigen van de kap van het blad, plaatst u het over het blad en duwt u omlaag totdat het lipje op de plaats klikt. 
2. Voor het verwijderen van de bladafdekking, pakt u het lipje vast in de buurt van het zitgebied en trekt u omhoog, en vervolgens tilt u de bladafdekking omhoog. 



## Hoogte voor stoel afstellen

! **Stel de hoogte van de stoel NIET af terwijl uw kind er in zit.**

1. De hoogte is in 7 standen instelbaar. U kunt de stoel op de juiste hoogte afstellen overeenkomstig de hoogte van uw eettafel, waardoor het gemakkelijker wordt voor uw kind om met het gezin mee te eten.
2. Voor het instellen van de hoogte, knijpt u in de knoppen voor hoogte-instelling aan beide zijden van de stoel  - 1, en brengt u de zitting omhoog of omlaag naar de gewenste stand.  - 2

## Leuning aanpassen

! **Stel de helling van de stoel NIET af terwijl uw kind er in zit.**





1. Er zijn 5 schuine standen. U kunt het stoeltje als ligstoeltje gebruiken in de vijfde stand.
2. Knijp de knop op de achterkant van de zitting  - 1 en druk omlaag of trek omhoog  - 2 om de rugleuning in de gewenste stand te plaatsen.

## Kinderstoel opvouwen



! **Vouw de stoel NIET in terwijl uw kind er in zit.**

Vouw de kinderstoel als volgt op:

1. Verwijder het blad voordat u de stoel opvouwt.

2. Voor de meest compacte opslag brengt u de zitting omlaag naar de laagste stand en stelt u de kuitsteun af op een horizontale of vlakke stand. 
3. Vouw de zitting op. 
4. Vouw het frame op. 
5. Plaats het blad op de achterste poten. 

## Zitkussen losmaken

1. Maak de 5-punts gesp los.
2. Trek de riemen door de achterkant van het zitkussen. 
3. Verwijder de twee ankers van het zitkussen van de rugleuning om het zitkussen los te maken. 

## Montage klein inzetstuk

Als u het kleine inzetstuk moet gebruiken, monteert u dat als in .

## Bladinzetstuk

Het bladinzetstuk kan samen met het blad worden gebruikt. Het kan ook bevestigd blijven wanneer het blad dicht is.

Als u het blad op de eettafel plaatst, kunt u het bladinzetstuk als dienblad gebruiken.

Voor het bevestigen van het bladinzetstuk, plaatst u het over het blad en duwt u omlaag totdat het lipje op de plaats klikt. 

## Verzorging en onderhoud

- ! De bladafdekking en het inzetstuk van het blad zijn geschikt voor de afwasmachine.
- ! U kunt vlekken van het kussen verwijderen met een spons en zeepwater. GEEN bleekmiddel gebruiken.
- ! Laat het gewassen kussen uitlekken. NIET in de droogtrommel leggen.
- ! Maak het frame schoon met een vochtige doek en zacht wasmiddel, en veeg vervolgens alle sporen van vocht met een droge doek van het frame.
- ! Gebruik GEEN onverdund neutraal schoonmaakmiddel, benzine of andere organische materialen om de stoel te wassen. Dat kan de kinderstoel beschadigen.
- ! Controleer de kinderstoel af en toe op slijtage, scheuren en beschadigde naden. Vervang de onderdelen als dat nodig is.
- ! Als de stoel gedurende langere tijd niet wordt gebruikt, moet u hem ergens opbergen waar uw kind er niet bij kan.

## RU Вас приветствует компания Joie™!

Поздравляем — вы стали частью семьи Joie! Мы рады быть полезны вам и вашему малышу. Joie timzy™ recline — это высококачественный стульчик для кормления, сертифицированный по европейским стандартам безопасности EN 14988:2017+A1:2020 и EN 12790:2009. При использовании в качестве наклонной колыбели максимальный вес составляет 9 кг (возраст - примерно 6 месяцев). При использовании в качестве стульчика для кормления возраст составляет от 6 месяцев до 3 лет. Внимательно прочтите настоящее руководство и выполняйте все рекомендации, чтобы обеспечить удобство и максимальную безопасность ребенка.

# ВАЖНО! ВНИМАТЕЛЬНО ПРОЧИТАЙТЕ И СОХРАНИТЕ НА БУДУЩЕЕ

## Чрезвычайные ситуации

В случае чрезвычайного происшествия или несчастного случая следует незамедлительно оказать ребенку первую помощь и обратиться к врачу.

### Спецификация деталей

Перед сборкой данного изделия проверьте наличие всех деталей. В случае отсутствия любых деталей обратитесь в магазин, где было приобретено данное изделие. Для сборки не требуются инструменты.

1 Рама	8 Крышка столика	15 Задняя ножка	19 Вкладыш для младенцев
2 Столик	9 Столик	16 Кнопка складывания	20 Передняя опорная ножка
3 Крышка столика	10 Выступ столика	17 Кнопка регулировки высоты	21 Задняя опорная ножка
4 Вкладыш столика	11 Подкладка сиденья		
5 Сиденье			
6 Выступ столика	12 Передняя ножка		
7 Спинка	13 Опора для ног	18 5-точечная пряжка	
	14 Подножка		

# ПРЕДУПРЕЖДЕНИЯ

- ! Сборку должны осуществлять взрослые.
- ! Категорически запрещается оставлять ребенка без присмотра.
- ! Всегда используйте удерживающую систему.
- ! Опасность падения: Не разрешайте ребенку карабкаться по изделию.
- ! Запрещается использовать изделие, если не все его детали правильно установлены и отрегулированы.
- ! ЗАПРЕЩАЕТСЯ использовать данное изделие, если какие-либо его детали повреждены, порваны или отсутствуют.
- ! Не используйте принадлежности и запасные части, не рекомендованные производителем данного изделия.
- ! Помните об опасности, которую представляют открытое пламя и другие источники интенсивного тепла, находящиеся в непосредственной близости от изделия.
- ! Помните об опасности наклона, если ребенок отталкивается ногами от стола и других конструкций.
- ! Во избежание травм выполняйте операции по раскладыванию и складыванию изделия вдали от детей.
- ! В конфигурации стульчика для кормления изделие предназначено для детей в возрасте до 3 лет и весом до 15 кг, которые могут самостоятельно сидеть.
- ! ЗАПРЕЩАЕТСЯ использовать стульчик для кормления, если ребенок не может самостоятельно сидеть.
- ! При использовании в качестве наклонной колыбели максимальный вес составляет 9 кг (возраст - примерно 6 месяцев).
- ! Запрещается использовать наклонную колыбель, если ребенок умеет самостоятельно сидеть.
- ! Установка наклонной колыбели на высокой поверхности (например, на столе) является опасной.
- ! Наклонная колыбель не предназначена для длительного сна.
- ! Наклонная колыбель не служит заменой люльки или кровати. Чтобы уложить ребенка спать, его необходимо перенести в подходящую люльку или кровать.
- ! Обязательно пристегивайте ребенка с помощью имеющейся удерживающей системы как в наклонном, так и в прямом положении. Столик не предназначен для удержания ребенка в стульчике для кормления.
- ! НЕ РАЗРЕШАЙТЕ детям играть со стульчиком для кормления и вокруг него, когда в нем находится ребенок.
- ! Стульчик для кормления всегда должен стоять на плоской горизонтальной поверхности.
- ! Регулярно проверяйте надежность фиксаторов и креплений.
- ! Регулярно проверяйте данное изделие на предмет отсутствия повреждений, ослабленных соединений, недостающих деталей и острых краев.
- ! Для новорожденных детей рекомендуется использовать самое нижнее положение спинки.

## Сборка стульчика для кормления

Перед сборкой и использованием данного изделия прочтите все инструкции в настоящем руководстве.

### Сборка опорной ножки

1. Прикрепите переднюю опорную ножку к передней ножке **1**. Передняя опорная ножка должна зафиксироваться на передней ножке со щелчком. **2**
2. Прикрепите заднюю опорную ножку к задней ножке **3**. Задняя опорная ножка должна зафиксироваться на задней ножке со щелчком. **4**

### Раскрытие рамы

1. Поверните заднюю ножку в обратную сторону до щелчка. **5**

### Сборка сиденья

1. Раскройте сиденье. **6**
2. Установите сиденье на раму **7**. Сиденье должно зафиксироваться на раме со щелчком. **8**  
! Поднимите сиденье, чтобы удостовериться в том, что оно закреплено на месте.

### Установка подкладки сиденья

Для установки подкладки сиденья выполните следующие действия:

1. Раскройте сиденье.
2. Вставьте два фиксатора подкладки сиденья в отверстия в спинке сиденья. **9**  
! Убедитесь, что фиксаторы подкладки сиденья прикреплены к спинке сиденья, чтобы с него не соскальзывала подкладка.
3. Проденьте все ремни в отверстия в подкладке сиденья. **10**
4. Оберните подкладку сиденья вокруг спинки сиденья сверху.

## Использование стульчика для кормления

### Регулировка положения опоры для ног

1. Опору для ног можно установить в 2 положения.
2. Нажмите на регулировочные кнопки с обеих сторон сиденья **11** - **1** и поверните опору для ног вниз или вверх. **11** - **2**

### Регулировка положения подножки

1. Подножку можно установить в 3 положения.
2. Чтобы отрегулировать подножку, снимите ее с опоры для ног **12**, выберите нужное положение и снова установите подножку на опору для ног. **13**

## Использование пряжки

### Примечание

1. Во избежание причинения тяжкого вреда здоровью или смерти ребенка в результате падения или выскальзывания из стульчика обязательно пристегивайте ребенка.
2. Ремни должны быть правильно надеты, и расстояние между ремнями и телом ребенка не должно превышать толщины ладони взрослого.
3. ЗАПРЕЩАЕТСЯ перекрещивать плечевые ремни. Это приведет к сдавливанию шеи ребенка.

Застегивание пряжки

Совместите пряжку на поясном ремне с пряжками на плечевых ремнях и соедините их **14** - **1**. Вставьте боковые пряжки в центральную пряжку **14** - **2**. Когда пряжка полностью застегнется, вы услышите щелчок **14** - **3**. Повторите эту операцию с другой стороны.

Расстегивание пряжки

Нажмите на центральную кнопку, чтобы расстегнуть пряжку. **15**

### Регулировка высоты плечевых ремней

### Примечание

1. Плечевые ремни необходимо продеть через прорези, расположенные на высоте или немного выше плеч ребенка.
2. Во избежание выпадения ребенка из стульчика, усадив его на сиденье, удостоверьтесь, что плечевые установлены на правильную высоту.
3. Для крупного ребенка используйте верхние прорези под плечевые ремни. Для маленького ребенка используйте нижние прорези под плечевые ремни.

1. Выберите подходящую пару прорезей под плечевые ремни. Проденьте плечевые ремни через прорези в подкладке и спинке сиденья. **16** **17**

! Переставляя плечевые ремни в другие прорези, обязательно продевайте плечевые ремни через одинаковые прорези в подкладке и спинке сиденья.

### Регулировка длины ремней

1. С помощью регулятора длины отрегулируйте длину ремней. **18** - **1**
2. Затяните поясной ремень до требуемой длины **18** - **2**. Нажмите кнопку, чтобы ослабить поясной ремень. **18** - **3**

### Использование столика

Сборка столика

1. Закрепите на столике паховую удерживающую систему и крепление столика. Для этого вставьте их в отверстие в нижней части столика до щелчка. **19** **20**  
! Паховую удерживающую систему и крепление столика можно собрать в одном направлении. Отверстия в паховой удерживающей системе и креплении столика следует совместить с бороздками отверстия в нижней части столика.

2. Вставьте направляющие столика в отверстия сиденья, сдвиньте их вперед до щелчка. **21** Чтобы снять столик, сожмите кнопку под столиком и сдвиньте его. **22**

! Перед использованием столика в него следует задвинуть выступ. Задвинув выступ в столик, не пытайтесь его извлечь.

! Регулируя столик, соблюдайте осторожность, так как он полностью снимается с сиденья.

#### Регулировка столика

1. Столик имеет 3 положения. При необходимости можно отрегулировать расстояние между ребенком и столиком.
2. Сожмите кнопку под столиком и передвиньте столик в нужное положение, а затем отпустите кнопку. Если столик не фиксируется в отверстиях автоматически, передвиньте его до щелчка. **23**  
! Убедитесь, что обе стороны столика находятся в одинаковом положении.  
! Потяните столик на себя, чтобы проверить фиксацию направляющих.

#### Хранение столика

1. Когда столик не используется, его можно хранить на задних ножках.
2. Наденьте столик на задние ножки и защелкните направляющие столика. **24**
3. Помещение столика на хранение показано на рис. **24**.

#### Использование крышки столика

##### Примечание

1. Крышку столика можно использовать вместе со столиком. Его можно не снимать, убирая столик на хранение.
2. При установке на обеденный стол крышку столика можно использовать вместо подноса.

1. Чтобы прикрепить крышку столика, положите ее на столик и прижмите, чтобы защелкнуть выступы. **25**
2. Чтобы снять крышку столика, возьмитесь за выступ под областью сиденья и потяните вверх, а затем поднимите крышку столика. **26**

#### Регулировка высоты сиденья

! **ЗАПРЕЩАЕТСЯ регулировать высоту сиденья, когда на стульчике сидит ребенок.**

1. Доступно 7 положений для регулировки по высоте. Высоту сиденья можно отрегулировать по высоте обеденного стола, чтобы ребенку было удобно принимать пищу вместе с семьей.
2. Чтобы отрегулировать высоту, нажмите на регулировочные кнопки с обеих сторон стульчика **27** - 1 и опустите или поднимите сиденье до нужного положения. **27** - 2

#### Регулировка наклона

! **ЗАПРЕЩАЕТСЯ регулировать наклон сиденья, когда на стульчике сидит ребенок.**

1. Доступно 5 положений наклона. Сиденье можно использовать в качестве наклонной колыбели только в пятом положении наклона.
2. Сожмите кнопку с обратной стороны сиденья **28** - 1 и опустите или поднимите спинку сиденья **28** - 2 до нужного положения наклона.

#### Складывание стульчика для кормления

! **ЗАПРЕЩАЕТСЯ складывать стульчик для кормления, когда в нем находится ребенок.**

Чтобы сложить стульчик для кормления, выполните следующие действия.

1. Перед тем, как складывать стульчик для кормления, снимите столик.

2. Для наиболее компактного хранения опустите сиденье в нижнее положение и отрегулируйте опору для ног в горизонтальном или ровном положении. **29**
3. Сложите сиденье. **30**
4. Сложите раму. **31**
5. Храните столик на задних ножках. **32**

#### Снятие подкладки сиденья

1. Расстегните 5-точечную пряжку.
2. Протяните ремни через подкладку спинки сиденья. **33**
3. Извлеките два фиксатора подкладки сиденья из спинки сиденья и снимите подкладку сиденья. **34**

#### Установка вкладыша для младенцев

При необходимости использования вкладыша для младенцев соберите его, как показано на рис. **35**.

#### Вкладыш столика

Вкладыш столика можно использовать вместе со столиком. Его можно не снимать, убирая столик на хранение.

При установке на обеденный стол вкладыш столика можно использовать вместо подноса.

Чтобы прикрепить вкладыш столика, положите его на столик и прижмите, чтобы защелкнуть выступы. **36**

#### Уход за изделием

- ! Крышку и вкладыш столика можно мыть в посудомоечной машине.
- ! Подкладку сиденья можно чистить губкой и мыльной водой. НЕ отбеливать.
- ! Подкладку сиденья следует сушить естественным образом. НЕ сушить в сушильной машине.
- ! Для чистки рамы протрите ее влажной тканью с мягким чистящим средством, а затем удалите влагу с рамы сухой тканью.
- ! НЕ используйте для чистки стульчика для кормления неразбавленные нейтральные моющие средства, бензин и другие органические растворители. Это может привести к повреждению стульчика для кормления.
- ! Время от времени проверяйте стульчик для кормления на наличие признаков износа деталей, повреждений материала и швов. Заменяйте детали по необходимости.
- ! Если стульчик для кормления не будет использоваться длительное время, поместите его в недоступное для детей место.



## TR Joie™'ye Hoş Geldiniz

Joie ailesinin bir parçası olduğunuz için tebrikler! Çocuğunuzla olan yolculuğunuzda size katılmaktan büyük bir heyecan duyuyoruz. Joie mimzy™ yatırma ürününü kullandığınızda, Avrupa güvenlik standartları EN 14988:2017+A1:2020 ve EN 12790:2009 için onaylanmış, yüksek kalitede, tam sertifikalı mama sandalyesi kullanırsınız. Yatık beşik olarak kullanılırken, maksimum ağırlık 9 kg'dır (yaklaşık 6 ay). Mama sandalyesi olarak kullanılırken, uygun yaş 6- 36 aydır. Güzel bir deneyim yaşamak ve çocuğunuz için en iyi korumayı sağlamak üzere lütfen bu kılavuzu dikkatle okuyun ve her bir adımı izleyin.

# ÖNEMLİ! DİKKATLE OKUYUN VE İLERİDE BAŞVURMAK ÜZERE SAKLAYIN

## Acil durum

Acil durum veya kaza hâlinde, ilk yardım ve tıbbi tedavi yoluyla çocuğunuzla hemen ilgilenilmesini sağlamak çok önemlidir.

## Parça Listesi

Montajdan önce tüm parçaların mevcut olduğundan emin olun. Herhangi bir parça eksikse lütfen yerel dağıtıcınıza başvurun. Montaj için bir alet gerekmez.

1 Çerçeve	7 Arkalık	13 Baldır Desteği	18 5 noktalı Kopça
2 Tepsi	8 Tepsi kapağı	14 Ayaklık	19 Küçük Eklenti
3 Tepsi Kapağı	9 Tepsi	15 Arka Ayak	20 Ön Destek Ayak
4 Tepsi Parçası	10 Tepsi Borusu	16 Katlama Düğmesi	21 Arka Destek Ayak
5 Koltuk	11 Koltuk Minderi	17 Yükseklik Ayarı	
6 Tepsi Borusu	12 Ön Ayak	Düğmesi	

## UYARILAR

- ! Yetişkin montajı gereklidir.
- ! Çocuğu asla gözetimsiz bırakmayın.
- ! Daima emniyet kemeri sistemini kullanın.
- ! Düşme tehlikesi: Çocuğunuzun ürüne tırmanmasını önleyin.
- ! Tüm bileşenler düzgün bir şekilde takılıp ayarlanmadıkça ürünü KULLANMAYIN.
- ! Herhangi bir parça kırıkta, yırtıkta veya eksikse ürünü KULLANMAYIN.
- ! Üreticinin onayladıklarının dışında aksesuar veya yedek parça kullanmayın.
- ! Ürünün yakınında açık ateş ve diğer güçlü ısı kaynakları riski varsa dikkatli olun.
- ! Çocuğunuzun ayaklarını bir masaya veya başka bir yapıya doğru itmesi sonucu eğilme riskinin farkında olun.
- ! Yaralanmayı önlemek için ürünü açarken ve katlarken çocukları uzak tutun.
- ! Mama sandalyesi olarak kullanılırken, ürünün, yardım almadan dik oturabilen ve en fazla 3 yaşında veya 15 kg olan çocuklar için kullanımı amaçlanmıştır.
- ! Mama sandalyesini çocuk yardım almadan dik oturabilene kadar KULLANMAYIN.
- ! Yatık beşik olarak kullanılırken, maksimum ağırlık 9 kg'dır (yaklaşık 6 ay).
- ! Çocuğunuz tek başına oturabildiğinde, uzatılmış beşiği kullanmayın.
- ! Bu uzatılmış beşiği yüksek bir yüzeyde (örn. masa) kullanmak tehlikelidir.
- ! Bu yatık beşik, uzun süre uyumak için tasarlanmamıştır.
- ! Bu yatık beşik bebek karyolasının veya yatağının yerine geçmez. Çocuğunuzun uykuya ihtiyacı olduğunda, uygun bir karyola veya yatağa yatırılmalıdır.
- ! Hem yatay hem dik pozisyonda, çocuğunuzun daima verilen sabitleme sistemiyle sabitleyin. Tepsi, çocuğunuzun ürünün üzerinde tutmak için tasarlanmamıştır.
- ! Çocukların, mama sandalyesinde çocuk varken sandalyeyle veya sandalyenin etrafında oynamasına izin VERMEYİN.
- ! Mutlaka düz ve yatay bir zeminde kullanın.
- ! Kilitleri ve ek parçaları güvenlik açısından düzenli olarak kontrol edin.
- ! Ürünü donanım hasarı, gevşek ek yerleri, eksik parçalar veya keskin kenarlara karşı düzenli olarak kontrol edin.
- ! Yeni doğmuş bebekler için en yatık pozisyonun kullanılması önerilir.

## Mama Sandalyesi Montajı

Lütfen bu ürünü monte etmeden ya da kullanmadan önce bu kılavuzdaki tüm talimatları okuyun.

### Destek Ayağı Montajı

1. Ön destek ayağını ön ayağa monte edin **1** . Bir "klik" sesi, ön destek ayağının Ön Ayağa sabitlendiği anlamına gelir. **2**
2. Arka destek ayağını arka ayağa monte edin **3** . Bir "klik" sesi, arka destek ayağının arka ayağa sabitlendiği anlamına gelir. **4**

### Açık Çerçeve

1. Bir "klik" sesi duyulana kadar arka ayağı geriye doğru çevirin. **5**

### Koltuk Montajı

1. Oturağı açın. **6**
2. Oturağı çerçeveye oturtun **7** . Duyulabilir "tık" sesi, oturağın çerçeveye sabitlendiğini gösterir. **8**  
! Oturağın yerine sabitlendiğinden emin olmak için oturağı yukarı kaldırın.

### Oturak Pedi Montajı

Oturak pedini aşağıdaki adımları izleyerek monte edin:

1. Oturağı açın.
2. İki koltuk minderini tutturma noktasını koltuk arkalığındaki açıklıklardan geçirin. **9**  
! Oturak pedinin kaymasını önlemek için, oturak pedi tutturma noktalarının oturağın arkasına sabitlendiğinden emin olun.
3. Tüm kayışları, oturak pedinin içindeki yuvalardan çekin. **10**
4. Oturak pedini, oturağın arkalığının üstüne sarın.

## Mama Sandalyesini Kullanma

### Baldır Desteği Ayarı

1. Baldır desteği 2 pozisyon ayarına sahiptir.
2. Baldır desteğinin her iki tarafındaki ayar düğmelerine basın **11** - 1 ve baldır desteğini aşağı veya yukarı doğru döndürün. **11** - 2

### Ayaklık Ayarı

1. Ayaklık 3 konuma ayarlanabilir.
2. Ayaklığı ayarlamak için ayak dayamasını baldır desteğinden **12** çıkarın, istediğiniz konumu seçin ve ardından ayaklığı baldır desteğine yeniden takın. **13**

### Toka Kullanımı

#### Not

1. Düşme ya da kayıp çıkmadan kaynaklı ciddi yaralanmayı veya ölümü önlemek için çocuğunuzu her zaman kemerle sabitleyin.
2. Kemer kayışının doğru biçimde takıldığından ve kayışla çocuk arasındaki boşluğun bir yetişkinin elinin kalınlığını aşmadığından emin olun.
3. Omuz kemerlerini ÇAPRAZLAMAYIN. Bu, çocuğun boynuna basınç uygular.

Tokayı Kilitleyin

Bel kemeri tokasını omuz tokasıyla eşleştirin ve birlikte kaydırın **14** - 1. Tokaları merkezdeki tokaya takın **14** - 2. "Tıklama" sesi Tokanın tamamen kilitlendiği anlamına gelir **14** - 3. Diğer tarafta aynı işlemi tekrarlayın.

Tokayı Serbest Bırakın

Tokaları serbest bırakmak için orta düğmeye basın. **15**

### Omuz Kayışı İçin Yükseklik Ayarı

#### Not

1. Omuz kayışı, omuzlarla aynı hizada veya omuzların biraz üzerinde bulunan yuvaya takılmalıdır.
2. Çocuğunuzun düşmesini önlemek için, çocuğunuz koltuğa yerleştirildikten sonra omuz kayışının uygun yükseklikte olup olmadığını kontrol edin.
3. Daha büyük çocuklar için üst omuz yuvalarını kullanın. Daha küçük çocuklar için alt omuz yuvalarını kullanın.

1. Uygun bir omuz yuvası çiftini seçin. Omuz kayışlarını koltuk minderindeki ve koltuğun arkasındaki yuvalara geçirin. **16** **17**  
! Omuz kayışı yuvalarını değiştirirken, omuz kayışlarının oturak pedinde ve oturak arkalığındaki aynı yuvalara takıldığından emin olun.

### Kayışlar İçin Uzunluk Ayarı

1. Kayış uzunluğunu değiştirmek için kayar ayarlayıcıyı kullanın. **18** - 1
2. Uygun uzunlukta sıkılaşmak için bel kayışını çekin **18** - 2. Bel kayışını çıkarmak için düğmeye basın. **18** - 3

### Tepsi Kullanımı

Tepsi Montajı

1. Bir "klik" sesi duyulana kadar tepsinin altındaki açıklığa doğru iterek, kasık emniyet sistemini ve tepsi montaj aparatını tepsiye takın. **19** **20**  
! Hem kasık emniyet sistemi hem de tepsi montaj aparatı yalnızca tek yönde monte edilebilir. Kasık emniyet sistemi ve tepsi montaj aparatı üzerindeki yuvalar, tepsi tabanının açıklığındaki nervürlerle aynı hizada olmalıdır.
2. Tepsi kılavuzlarını koltuktaki deliklere yerleştirin, bir "klik" sesi duyulana kadar ileri doğru kaydırın. **21** Tepsiyi çıkarmak için, tepsinin altındaki düğmeyi sıkın ve kaydırın. **22**  
! Tepsi borusu, kullanılmadan önce tepsiye yerleştirilmelidir. Tepsi borusu takıldıktan sonra çıkarmaya çalışmayın.  
! Tepsi koltuktan tamamen çıkarılabileceğinden, tepsiyi ayarlarken dikkatli olun.

## Tepsi Ayarı

1. Tepside 3 konum vardır. Çocuğunuzla tepsi arasındaki mesafe gereksinime göre ayarlanabilir.
2. Tepsinin altındaki düğmeyi sıkın ve tepsiyi istediğiniz konuma ulaşana kadar hareket ettirip, ardından düğmeyi bırakın. Tepsi deliklere otomatik olarak kilitlenmeyorsa, bir "tık" sesi duyulana kadar tepsiyi hareket ettirin. 23
- ! Tepsinin her iki tarafının konumunun da eşleştiğinden emin olun.
- ! Her iki kılavuzun sabitlendiğinden emin olmak için tepsiyi kendinize doğru çekin.

## Tepsi Depolama

1. Tepsi kullanılmadığında, arka ayaklarda saklanabilir.
2. Tepsiyi arka ayakların üzerine yerleştirin ve tepsi kılavuzlarını yerine oturtun. 24
3. Tepsi saklama 24'de gösterilmiştir.

## Tepsi Kapağı Kullanımı

### Not

1. Tepsi kapağı tepsiyle birlikte kullanılabilir. Tepsi saklandığında da üzerinde kalabilir.
2. Yemek masasına yerleştirirken, tepsi kapağı servis tepsisi olarak kullanılabilir.

1. Tepsi kapağını takmak için, kapağı tepsinin üzerine yerleştirin ve tırnak yerine oturuncaya kadar aşağı doğru bastırın. 25
2. Tepsi kapağını çıkarmak için, tırnağı oturma alanına yakın tutun ve yukarı çekin, ardından tepsi kapağını yukarı kaldırın. 26

## Oturak İçin Yükseklik Ayarı

- ! **Oturak yüksekliğini, çocuk oturaktayken AYARLAMAYIN.**
1. 7 yükseklik konumu vardır. Oturak, yemek masanızın yüksekliğine göre doğru yüksekliğe ayarlanabilir ve bu da çocuğunuzun ailenizle birlikte yemek yemesini kolaylaştırır.
  2. Yüksekliği ayarlamak için, koltuğun her iki yanındaki yükseklik ayarlama düğmelerini sıkın 27 - 1 ve koltuğu istediğiniz konuma indirin veya kaldırın. 27 - 2

## Yatırma Ayarı

- ! **Oturak yaslama konumunu, çocuk oturaktayken AYARLAMAYIN.**
1. 5 yaslama konumu vardır. Yatırma beşinci kademedeyken, koltuk yatırılmış beşik olarak kullanılabilir.
  2. Koltuğun arkasındaki düğmeyi sıkın 28 - 1 ve koltuğu istenen yatırma konumuna geri döndürmek için aşağı bastırın veya yukarı çekin 28 - 2.

## Mama Sandalyesini Katlama

- ! **Mama sandalyesini, çocuk sandalyedeyken KATLAMAYIN.**

Mama sandalyesini aşağıdaki adımları izleyerek katlayın.

1. Mama sandalyesini katlamadan önce tepsiyi çıkarın.

2. En kompakt saklama için, koltuğu en alt konuma indirin ve baldır desteğini yatay veya düz konuma ayarlayın. 29
3. Koltuğu katlayın. 30
4. Çerçeveyi katlayın. 31
5. Tepsiyi arka ayakları üzerinde saklayın. 32

## Oturak Pedini Ayırma

1. 5 noktalı tokayı serbest bırakın.
2. Emniyet kemerlerini oturak pedinin arkasından çekin. 33
3. Oturak pedini ayırmak için iki oturak pedi bağlantısını koltuk arkalığında çıkarın. 34

## Küçük Eklenti Takımı

Küçük eklenti kullanmak gerekirse lütfen 35 ile gösterildiği gibi monte edin.

## Tepsi Parçası

Tepsi parçası tepsiyle birlikte kullanılabilir. Tepsi saklandığında da üzerinde kalabilir.

Yemek masasına yerleştirirken, tepsi parçası servis tepsisi olarak kullanılabilir.

Tepsi parçasını takmak için, kapağı tepsinin üzerine yerleştirin ve tırnak yerine oturuncaya kadar aşağı doğru bastırın. 36

## Bakım ve Koruma

- ! Tepsi kapağı ve tepsi parçası bulaşık makinesinde yıkanabilir.
- ! Koltuk minderiniz bir sünger ve sabunlu su yardımıyla yerinde temizlenebilir. Çamaşır suyu KULLANMAYIN.
- ! Yıkanan koltuk minderini sıkmadan asarak kurutun. Kurutucuya KOYMAYIN.
- ! Çerçeveyi temizlemek için, nemli bir bez ve yumuşak bir deterjanla silip, çerçevenin üzerinde kalan nemi uzun bir bezle gidirin.
- ! Mama sandalyesini yıkmak için seyreltilmemiş nötr deterjan, gaz ya da başka bir organik çözelti KULLANMAYIN. Bu işlem mama sandalyesine zarar verebilir.
- ! Mama sandalyenizi eskimiş parçalar, yırtık malzeme ya da sökülmüş dikiş olup olmadığını tespit etmek için ara sıra kontrol edin. Gerektiğinde parçaları değiştirin.
- ! Mama sandalyesi uzun süre kullanılmıyorsa, çocuğunuzun erişemeyeceği bir yere koyun.

## EL Καλώς ήλθατε στη Joie™

Συγχαρητήρια, γίνετε μέλος της οικογένειας Joie! Είμαστε ιδιαίτερος ενθουσιασμένοι που θα σας συνοδεύουμε στη ζωή σας με το μικρό σας. Κατά τη χρήση με το κάθισμα Joie mímzy™, χρησιμοποιείτε ένα υψηλής ποιότητας, πλήρως πιστοποιημένο κάθισμα που έχει εγκριθεί σύμφωνα με τα Ευρωπαϊκά πρότυπα ασφαλείας EN 14988: 2017+ A1: 2020 και EN 12790:2009. Κατά τη χρήση ως κεκλιμένο λίκνο, το μέγιστο βάρος είναι 9kg (6 μηνών περίπου). Η κατάλληλη ηλικία για τη χρήση ως κάθισμα είναι 6-36 μήνες. Διαβάστε προσεκτικά αυτό το εγχειρίδιο και ακολουθήστε κάθε βήμα για να εξασφαλίσετε άνεση και βέλτιστη προστασία για το παιδί σας.

## ΣΗΜΑΝΤΙΚΟ! ΔΙΑΒΑΣΤΕ ΠΡΟΣΕΚΤΙΚΑ ΚΑΙ ΦΥΛΑΞΕ ΓΙΑ ΜΕΛΛΟΝΤΙΚΗ ΑΝΑΦΟΡΑ

### Έκτακτη ανάγκη

Σε περίπτωση έκτακτης ανάγκης ή ατυχήματος, η παροχή των πρώτων βοηθειών στο παιδί σας και η άμεση αναζήτηση ιατρικής περίθαλψης αποτελούν επιτακτική ανάγκη.

### Κατάλογος εξαρτημάτων

Πριν από τη συναρμολόγηση βεβαιωθείτε ότι όλα τα εξαρτήματα είναι διαθέσιμα. Εάν λείπει οποιοδήποτε εξάρτημα, παρακαλούμε επικοινωνήστε με το κατάστημα λιανικής. Δεν απαιτούνται εργαλεία για τη συναρμολόγηση.

1 Πλαίσιο	8 Κάλυμμα δίσκου	14 Υποπόδιο	19 Μικρό ένθετο
2 Δίσκος	9 Δίσκος	15 Πίσω πόδι	20 Μπροστινό σκέλος
3 Κάλυμμα δίσκου	10 Στήριγμα δίσκου	16 Κουμπί	στήριξης
4 Ένθετο δίσκου	11 Μαξιλάρι	αναδίπλωσης	21 Πίσω σκέλος
5 Κάθισμα	καθισματος	17 Κουμπί ρύθμισης	στήριξης
6 Στήριγμα δίσκου	12 Μπροστινό πόδι	ύψους	
7 Στήριγμα πλάτης	13 Στήριγμα ποδιών	18 Πόρπη 5 σημείων	

## ΠΡΟΕΙΔΟΠΟΙΗΣΕΙΣ

- ! Απαιτείται συναρμολόγηση από ενήλικο.
- ! Μην αφήνετε ποτέ το παιδί σας χωρίς επίβλεψη.
- ! Χρησιμοποιείτε πάντα το σύστημα συγκράτησης.
- ! Κίνδυνος πτώσης: Μην αφήνετε το παιδί σας να σκαρφαλώνει στο προϊόν.
- ! ΜΗΝ χρησιμοποιείτε το προϊόν εάν δεν έχουν τοποθετηθεί και ρυθμιστεί σωστά όλα τα εξαρτήματα.
- ! ΜΗΝ χρησιμοποιείτε το προϊόν αν κάποια μέρη του έχουν σπάσει, φθαρεί ή λείπουν.
- ! Μην χρησιμοποιείτε αξεσουάρ ή ανταλλακτικά άλλα από εκείνα που έχουν εγκριθεί από τον κατασκευαστή.
- ! Υπάρχει κίνδυνος πυρκαγιάς αν το προϊόν τοποθετηθεί κοντά σε πηγές ισχυρής θερμότητας.
- ! Να έχετε υπόψη σας τον κίνδυνο ανατροπής όταν το παιδί σας μπορεί να σπρώξει τα πόδια του σε ένα τραπέζι ή οποιαδήποτε άλλη δομή.
- ! Κρατάτε τα παιδιά σε απόσταση όταν ανοίγεται και κλείνεται το προϊόν για να αποφεύγετε τραυματισμούς.
- ! Για τη χρήση ως κάθισμα, προορίζεται για παιδιά που μπορούν να καθίσουν χωρίς βοήθεια και έως 3 ετών ή για μέγιστο βάρος 15kg.
- ! ΜΗΝ χρησιμοποιείτε το κάθισμα εάν το παιδί δεν μπορεί να καθίσει χωρίς βοήθεια.
- ! Κατά τη χρήση ως κεκλιμένο λίκνο, το μέγιστο βάρος είναι 9kg (6 μηνών περίπου).
- ! Μην χρησιμοποιείτε το λίκνο αν το παιδί σας μπορεί να καθίσει χωρίς βοήθεια.
- ! Η χρήση του λίκνου σε υπερυψωμένη επιφάνεια, όπως ένα τραπέζι, είναι επικίνδυνη.
- ! Το κεκλιμένο λίκνο δεν προορίζεται για παρατεταμένες περιόδους ύπνου.
- ! Το κεκλιμένο λίκνο δεν αντικαθιστά την κούνια ή το κρεβάτι. Εάν το παιδί σας πρέπει να κοιμηθεί, τότε θα πρέπει να τοποθετηθεί σε κατάλληλη κούνια ή κρεβάτι.
- ! Διατηρείτε το παιδί σας ασφαλές ανά πάσα στιγμή με το σύστημα συγκράτησης που παρέχεται, είτε στη θέση ανάκλισης είτε σε όρθια θέση. Ο δίσκος δεν έχει σχεδιαστεί για να αντέχει το βάρος του παιδιού σας.
- ! ΜΗΝ επιτρέπεται σε παιδιά να παίζουν γύρω από το κάθισμα όταν κάποιο παιδί κάθεται σε αυτό.
- ! Τοποθετείτε το προϊόν πάντα σε επίπεδο δάπεδο.
- ! Ελέγχετε τακτικά τις ασφάλειες και τα εξαρτήματα ασφαλείας.
- ! Ελέγχετε τακτικά το προϊόν για κατεστραμμένο υλικό, χαλαρές συνδέσεις, απουσία εξαρτημάτων ή αιχμηρές άκρες.
- ! Συνιστάται να χρησιμοποιείτε την πλέον ξαπλωτή θέση για τα βρέφη.

## Συναρμολόγηση καρέκλας

Διαβάστε όλες τις οδηγίες σε αυτό το εγχειρίδιο πριν τη συναρμολόγηση και χρήση του προϊόντος.

### Συναρμολόγηση σκέλους στήριξης

1. Συναρμολογήστε το μπροστινό σκέλος στήριξης στο μπροστινό σκέλος **1**. Ένα ηχητικό "κλικ" υποδεικνύει ότι το μπροστινό σκέλος στήριξης έχει ασφαλίσει στο μπροστινό σκέλος. **2**
2. Συναρμολογήστε το πίσω σκέλος στήριξης στο πίσω σκέλος **3**. Ένα ηχητικό "κλικ" υποδεικνύει ότι το πίσω σκέλος στήριξης έχει ασφαλίσει στο πίσω σκέλος. **4**

### Άνοιγμα πλαισίου

1. Περιστρέψτε το πίσω σκέλος προς τα πίσω μέχρι να ακουστεί ένα "κλικ". **5**

### Συναρμολόγηση καθίσματος

1. Ανοίξτε το κάθισμα. **6**
  2. Εφαρμόστε το κάθισμα επάνω στο πλαίσιο **7**. Ένας ήχος "κλικ" υποδεικνύει ότι το κάθισμα έχει ασφαλίσει στο πλαίσιο. **8**
- ! Ανασηκώστε το κάθισμα για να βεβαιωθείτε ότι έχει ασφαλίσει στη θέση του.

### Συναρμολόγηση μαξιλαριού καθίσματος

Συναρμολογήστε το μαξιλάρι του καθίσματος ακολουθώντας τα παρακάτω βήματα:

1. Ανοίξτε το κάθισμα.
  2. Περάστε το άγκιστρο του μαξιλαριού του καθίσματος μέσα από τα ανοίγματα στην πλάτη του καθίσματος. **9**
- ! Βεβαιωθείτε ότι το άγκιστρο του μαξιλαριού είναι ασφαλισμένο στην πλάτη του καθίσματος, ώστε να αποφευχθεί τυχόν ολίσθηση του μαξιλαριού.
3. Περάστε όλους τους ιμάντες μέσα από τις εγκοπές στο μαξιλάρι του καθίσματος. **10**
  4. Τυλίξτε το μαξιλάρι πάνω από το επάνω μέρος της πλάτης του καθίσματος.

## Λειτουργία ως ψηλή καρέκλα

### Ρύθμιση στηρίγματος ποδιών

1. Το στήριγμα ποδιών έχει 2 ρυθμίσεις θέσης.
2. Πατήστε τα κουμπιά ρύθμισης και στις δύο πλευρές του καθίσματος **11** - **1** και περιστρέψτε το στήριγμα προς τα κάτω ή προς τα επάνω. **11** - **2**

### Ρύθμιση υποπόδιου

1. Το υποπόδιο μπορεί να ρυθμιστεί σε 3 θέσεις.
2. Για να ρυθμίσετε το υποπόδιο, αφαιρέστε το υποπόδιο από το στήριγμα ποδιών **12**, επιλέξτε την επιθυμητή θέση και, στη συνέχεια, τοποθετήστε ξανά το υποπόδιο στο στήριγμα ποδιών. **13**

## Χρήση της πόρπης

### Υπόδειξη

1. Για να αποφύγετε σοβαρούς τραυματισμούς του παιδιού από πτώση ή ολίσθηση, χρησιμοποιείτε πάντα τους ιμάντες.
2. Βεβαιωθείτε ότι οι ιμάντες συγκράτησης έχουν τοποθετηθεί σωστά και ότι ο χώρος ανάμεσα στους ιμάντες και το παιδί δεν υπερβαίνει το πάχος ενός χεριού ενήλικα.
3. ΜΗΝ σταυρώνετε τους ιμάντες ώμου. Αυτό θα ασκήσει πίεση στον λαιμό του παιδιού.

Κλείδωμα πόρπης

Ταιριάξτε την πόρπη του ιμάντα μέσης με την πόρπη του ιμάντα ώμου και τραβήξτε τις ταυτόχρονα **14** - **1**. Εισαγάγετε τις πόρπες στην κεντρική πόρπη **14** - **2**. Ένας ήχος "κλικ" σημαίνει ότι η πόρπη έχει ασφαλίσει σωστά **14** - **3**. Επαναλάβετε στην άλλη πλευρά.

Άνοιγμα πόρπης

Πιέστε το κεντρικό κουμπί για να ανοίξετε την πόρπη. **15**

### Ρύθμιση ύψους ιμάντων ώμων

### Υπόδειξη

1. Οι ιμάντες ώμου πρέπει να περνούν από την υποδοχή που είναι στο ίδιο ύψος ή λίγο πάνω από τους ώμους του παιδιού.
2. Για να προστατέψετε το παιδί σας από πτώσεις, αφού το τοποθετήσετε στο κάθισμα ελέγξτε εάν οι ιμάντες ώμων έχουν ρυθμιστεί σωστά.
3. Για μεγαλύτερα παιδιά, χρησιμοποιήστε τις επάνω υποδοχές ιμάντων ώμων. Για μικρότερα παιδιά, χρησιμοποιήστε τις κάτω υποδοχές ιμάντων ώμων.

1. Επιλέξτε ένα ζεύγος κατάλληλων οπών ώμων. Περάστε τους ιμάντες ώμων στις οπές στο μαξιλάρι και την πλάτη του καθίσματος. **16** **17**

! Όταν αλλάζετε τη θέση των ιμάντων ώμων, βεβαιωθείτε ότι οι ιμάντες περνούν από τις ίδιες υποδοχές στο μαξιλάρι και στην πλάτη του καθίσματος.

### Ρύθμιση μήκους ιμάντων

1. Χρησιμοποιήστε το ρυθμιστικό για να προσαρμόσετε το μήκος του ιμάντα. **18** - **1**
2. Τραβήξτε τον ιμάντα μέσης για να τον σφίξετε σωστά **18** - **2**. Πατήστε το κουμπί για να χαλαρώσετε την ιμάντα μέσης. **18** - **3**

### Χρήση δίσκου

Συναρμολόγηση δίσκου

1. Τοποθετήστε το προστατευτικό καβάλου και το στήριγμα δίσκου στον δίσκο πιέζοντας στο άνοιγμα στο κάτω μέρος του δίσκου μέχρι να ακούσετε έναν ήχο "κλικ". **19** **20**

! Το προστατευτικό καβάλου και το στήριγμα δίσκου μπορούν να συναρμολογηθούν μόνο προς μία κατεύθυνση. Οι υποδοχές στο προστατευτικό καβάλου και το στήριγμα δίσκου πρέπει να είναι ευθυγραμμισμένες με τις ραβδώσεις στο άνοιγμα στο κάτω μέρος του δίσκου.

2. Τοποθετήστε τους οδηγούς του δίσκου στις οπές του καθίσματος και σύρετε προς τα εμπρός μέχρι να ακουστεί ένας ήχος "κλικ". **21** Για να αφαιρέσετε τον δίσκο, πιέστε το κουμπί κάτω από τον δίσκο και σύρετε προς τα έξω. **22**

! Το στήριγμα δίσκου πρέπει να τοποθετηθεί στον δίσκο πριν από τη χρήση. Αφού τοποθετήσετε το στήριγμα στο δίσκο, μην επιχειρήσετε να το αφαιρέσετε.

! Να είστε προσεκτικοί κατά τη ρύθμιση του δίσκου, καθώς ο δίσκος μπορεί να αφαιρεθεί εντελώς από το κάθισμα.

### Ρύθμιση δίσκου

1. Ο δίσκος έχει 3 θέσεις. Η απόσταση μεταξύ του παιδιού σας και του δίσκου μπορεί να ρυθμιστεί ανάλογα με τις ανάγκες.
2. Πιέστε το κουμπί κάτω από τον δίσκο και μετακινήστε τον δίσκο στην επιθυμητή θέση και, στη συνέχεια, αφήστε το κουμπί. Εάν ο δίσκος δεν ασφαλίσει αυτόματα στις οπές, μετακινήστε τον μέχρι να ακουστεί ένας ήχος "κλικ". <sup>23</sup>
  - ! Βεβαιωθείτε ότι και οι δύο πλευρές του δίσκου βρίσκονται στην ίδια θέση.
  - ! Τραβήξτε τον δίσκο προς το μέρος σας για να βεβαιωθείτε ότι έχει ασφαλίσει.

### Αποθήκευση δίσκου

1. Όταν ο δίσκος δεν χρησιμοποιείται, μπορεί να αποθηκευτεί στα πίσω πόδια.
2. Τοποθετήστε το δίσκο πάνω από τα πίσω πόδια και κουμπώστε τους οδηγούς του δίσκου στη θέση τους. <sup>24</sup>
3. Ο αποθηκευμένος δίσκος εμφανίζεται στην Εικ. <sup>24</sup>.

## Χρήση καλύμματος δίσκου

### Υπόδειξη

1. Το κάλυμμα του δίσκου μπορεί να χρησιμοποιηθεί μαζί με τον δίσκο. Μπορεί επίσης να παραμείνει τοποθετημένο όταν αποθηκεύεται ο δίσκος.
2. Κατά τη χρήση σε τραπέζι, το κάλυμμα του δίσκου μπορεί να χρησιμοποιηθεί ως δίσκος σερβιρίσματος.
  1. Για να προσαρτήσετε το κάλυμμα του δίσκου, τοποθετήστε το πάνω από τον δίσκο και πιέστε το προς τα κάτω μέχρι η γλωττίδα να ασφαλίσει στη θέση της. <sup>25</sup>
  2. Για να αφαιρέσετε το κάλυμμα δίσκου, πιάστε τη γλωττίδα κοντά στην περιοχή έδρασης και τραβήξτε προς τα επάνω και, στη συνέχεια, ανασηκώστε το κάλυμμα του δίσκου. <sup>26</sup>

## Ρύθμιση ύψους καθίσματος

- ! **MHN ρυθμίζετε το ύψος του καθίσματος με το παιδί μέσα σε αυτό.**
1. Υπάρχουν 7 ρυθμίσεις ύψους. Το κάθισμα μπορεί να ρυθμιστεί στο κατάλληλο ύψος ανάλογα με το ύψος του τραπέζιού σας, γεγονός που επιτρέπει στο παιδί να τρώει μαζί με την υπόλοιπη οικογένεια.
  2. Για να ρυθμίσετε το ύψος, πιέστε τα κουμπιά ρύθμισης ύψους και στις δύο πλευρές του καθίσματος <sup>27</sup> - 1 και χαμηλώστε ή σηκώστε το κάθισμα στην επιθυμητή θέση. <sup>27</sup> - 2

## Ρύθμιση ανάκλισης

- ! **MHN ρυθμίζετε την ανάκλιση του καθίσματος με το παιδί μέσα σε αυτό.**
1. Υπάρχουν 5 ρυθμίσεις ανάκλισης. Το κάθισμα μπορεί να χρησιμοποιηθεί ως κεκλιμένο λίκνο όταν επιλεγεί η πέμπτη θέση ανάκλισης.
  2. Πιέστε το κουμπί στο πίσω μέρος του καθίσματος <sup>28</sup> - 1 και στρώστε προς τα κάτω ή τραβήξτε προς τα πάνω <sup>28</sup> - 2 για να ρυθμίσετε την πλάτη του καθίσματος στην επιθυμητή θέση ανάκλισης.

## Κλείσιμο καθίσματος

- ! **MHN κλείνετε το κάθισμα όταν το παιδί σας βρίσκεται μέσα σε αυτό.**
- Κλείστε το κάθισμα ακολουθώντας τα παρακάτω βήματα:
1. Αφαιρέστε τον δίσκο πριν κλείσετε το κάθισμα.

2. Για πιο συμπαγή αποθήκευση, χαμηλώστε το κάθισμα στη χαμηλότερη θέση και ρυθμίστε το στήριγμα ποδιών σε οριζόντια ή επίπεδη θέση. <sup>29</sup>
3. Διπλώστε το κάθισμα. <sup>30</sup>
4. Διπλώστε το πλαίσιο. <sup>31</sup>
5. Αποθηκεύστε τον δίσκο στα πίσω πόδια. <sup>32</sup>

## Αφαίρεση μαξιλαριού καθίσματος

1. Ελευθερώστε την πόρπη 5 σημείων.
2. Τραβήξτε τους ιμάντες από το πίσω μέρος της επένδυσης καθίσματος. <sup>33</sup>
3. Αφαιρέστε το άγκιστρο του μαξιλαριού από την πλάτη του καθίσματος για να ελευθερώσετε το μαξιλάρι. <sup>34</sup>

## Συναρμολόγηση μικρού ένθετου

Εάν χρειάζεται να χρησιμοποιήσετε μικρό ένθετο, συναρμολογήστε το όπως φαίνεται στην Εικ. <sup>35</sup>.

## Ένθετο δίσκου

Το ένθετο δίσκου μπορεί να χρησιμοποιηθεί μαζί με τον δίσκο. Μπορεί επίσης να παραμείνει τοποθετημένο όταν αποθηκεύεται ο δίσκος.

Κατά τη χρήση σε τραπέζι, το ένθετο δίσκου μπορεί να χρησιμοποιηθεί ως δίσκος σερβιρίσματος.

Για να προσαρτήσετε το ένθετο δίσκου, τοποθετήστε το πάνω από τον δίσκο και πιέστε το προς τα κάτω μέχρι η γλωττίδα να ασφαλίσει στη θέση της. <sup>36</sup>

## Φροντίδα και συντήρηση

- ! Το κάλυμμα και το ένθετο του δίσκου πλένονται στο πλυντήριο πιάτων.
- ! Το μαξιλάρι καθίσματος μπορεί να καθαριστεί τοπικά με σφουγγάρι και σαπουνόνερο. ΜΗΝ χρησιμοποιείτε λευκαντικό.
- ! Αφήστε το μαξιλάρι να στεγνώνει κρεμασμένο. ΜΗΝ το τοποθετείτε σε στεγνωτήριο.
- ! Για να καθαρίσετε το πλαίσιο, σκουπίστε με ένα υγρό πανί και ήπιο απορρυπαντικό και στεγνώστε καλά με ένα στεγνό πανί.
- ! ΜΗΝ χρησιμοποιείτε αδιάλυτο ουδέτερο απορρυπαντικό, βενζίνη ή άλλο οργανικό διαλύτη για να πλύνετε το κάθισμα. Ενδέχεται να προκαλέσουν φθορά στο κάθισμα.
- ! Ελέγχετε περιοδικά το κάθισμα για φθαρμένα εξαρτήματα, σχισμένα υλικά ή φθορές. Αντικαταστήστε τα εξαρτήματα όπως απαιτείται.
- ! Εάν δεν πρόκειται να χρησιμοποιήσετε το κάθισμα για μεγάλο χρονικό διάστημα, τοποθετήστε το σε σκιερό μέρος και σε σημείο όπου το παιδί σας δεν έχει πρόσβαση σε αυτό.

## KR Joie™에 오신 것을 환영합니다

Joie의 식구가 되신 것을 축하드립니다! 아기와 함께할 삶에 작게나마 같이할 수 있어서 매우 기쁩니다. Joie mimzy™ 리클라인을 사용하면 높은 품질의 완전히 인증되고, 유럽 안전 표준 EN 14988: 2017+ A1: 2020 KO 12790:2009의 승인을 받은 유아용 식탁 의자를 사용하게 되시는 것입니다. 기울어진 요람으로 사용하면 견딜 수 있는 최대 무게가 9kg이 됩니다(약 생후 6개월). 유아용 식탁 의자로 사용할 경우 적정 연령은 6~36개월입니다. 이 설명서를 주의깊게 읽고 각 단계를 따라 아이가 즐겁고 최고로 보호된 상태로 앉을 수 있도록 하십시오.

**중요!**  
주의깊게 읽고 이후에 참고하기 위해 보관하십시오

## 응급

응급 상황 또는 사고 발생 시 아기를 응급 처치하고 의료적 치료 조치를 즉시 취하는 것이 가장 중요합니다.

## 부품 목록

조립하기 전에 모든 부품이 사용 가능한지 확인하십시오. 없는 부품이 있을 경우 현지 판매업체에 문의하십시오. 조립에 별도의 공구가 필요하지 않습니다.

1 프레임	7 등받이	13 다리 받침대	19 작은 인서트
2 트레이	8 트레이 덮개	14 발받침	20 전면 지지 다리
3 트레이 덮개	9 트레이	15 뒷다리	21 후면 지지 다리
4 트레이 인서트	10 트레이 혼	16 걸기 버튼	
5 시트	11 시트 패드	17 높이 조정 버튼	
6 트레이 혼	12 앞다리	18 5포인트 버클	

## 경고

- ! 어린이 조립해야 합니다.
- ! 아이를 혼자 두지 마십시오.
- ! 항상 안전장치 시스템을 사용하십시오.
- ! 낙하 위험: 아이가 제품을 타고 오르지 않도록 하십시오.
- ! 모든 부품이 올바르게 들어맞고 조정되지 않는 한 제품을 사용하지 마십시오.
- ! 부품이 파손되거나 뜯기거나 분실된 경우 제품을 사용하지 마십시오.
- ! 제조업체가 승인한 액세서리 또는 교체 부품 외에는 사용하지 마십시오.
- ! 제품이 불이나 강한 열원 근처에 있으면 위험함을 인지하십시오.
- ! 아이가 식탁이나 다른 구조물을 발로 구를 수 있어 기울어질 위험이 있음을 인지하십시오.
- ! 제품을 접거나 펼칠 때는 부상을 당하지 않도록 아이가 멀리 떨어져 있도록 하십시오.
- ! 유아용 식탁 의자로 사용할 때 이 제품은 도움 없이 똑바로 앉을 수 있는 아이에게만 적합하며, 최대 만 3세 또는 15kg인 아이만 사용할 수 있습니다.
- ! 아이가 도움 없이 똑바로 앉을 수 있기 전에는 유아용 식탁 의자로 사용하지 마십시오.
- ! 기울어진 요람으로 사용하면 견딜 수 있는 최대 무게가 9kg이 됩니다(약 생후 6개월).
- ! 아이가 도움 없이 앉을 수 있고 아직 걸지는 못하는 상태가 되면
- ! 높은 표면 위(예: 책상)에서 안락 의자 요람을 사용하는 것은 위험합니다.
- ! 이 기울어진 요람은 장시간 수면을 위한 용도가 아닙니다.
- ! 이 기울어진 요람을 아기 침대나 침대 대신 사용하지 마십시오. 아이가 자야할 경우에는 적합한 휴대용 아기 침대나 침대에 눕혀야 합니다.
- ! 기울어진 형태든 똑바른 형태든 항상 제공된 안전장치로 아이를 고정하십시오. 트레이는 아이를 제품에 고정하도록 설계된 것이 아닙니다.
- ! 아이가 유아용 식탁 의자에 있는 동안 이를 가지고 장난치지 않게 하십시오.
- ! 항상 편평하고 기울어지지 않은 바닥에서 사용하십시오.
- ! 안전을 위해 정기적으로 잠금 장치와 부속품을 확인하십시오.
- ! 정기적으로 하드웨어가 손상되었는지, 연결부가 느슨한지, 부품이 없어졌는지 또는 가장자리가 뾰족한지 등 제품을 점검하십시오.
- ! 갓난 아기의 경우에는 가장 기울어진 형태로 사용할 것을 권장합니다.



## 유아용 식탁 의자 조립

이 제품을 조립하고 사용하기 전에 설명서의 모든 지침을 읽어보십시오.

### 지지 다리 조립

1. 전면 지지 다리를 전면 다리에 조립합니다 ❶. “딸깍” 소리가 들리면 전면 지지 다리가 전면 다리에 고정된 것입니다. ❷
2. 후면 지지 다리를 후면 다리에 조립합니다 ❸. “딸깍” 소리가 들리면 후면 지지 다리가 후면 다리에 고정된 것입니다. ❹

### 프레임 펼치기

1. 후면 다리를 “딸깍” 소리가 날 때까지 뒤로 돌립니다. ❺

### 시트 조립

1. 시트를 펼칩니다. ❻
2. 시트를 프레임에 맞춥니다 ❼. “딸깍” 소리가 들리면 시트가 프레임에 고정된 것입니다. ❽  
! 시트가 제자리에 확실히 고정될 때까지 시트를 들어올립니다.

### 시트 패드 조립

다음 단계를 따라 시트 패드를 조립합니다.

1. 시트를 펼칩니다.
2. 두 시트 패드 앵커를 시트 뒷면의 뚫린 부위에 끼웁니다. ❾  
! 시트 패드가 미끄러지지 않도록 시트 패드 앵커가 시트 뒷면에 고정되었는지 확인하십시오.
3. 모든 벨트를 시트 패드에 있는 슬롯을 통과하여 당겨 꺼냅니다. ❿
4. 시트 패드를 시트 뒷면 맨 위에 씌웁니다.

## 유아용 식탁 의자 작동

### 다리 받침대 조정

1. 다리 받침대는 2가지 형태로 설정하여 사용할 수 있습니다.
2. 시트 양쪽에 있는 조정 버튼을 누르고 ❶ - 1 다리 받침대를 아래 또는 위로 내리거나 올립니다. ❶ - 2

### 발받침 조정

1. 발받침은 3가지 형태로 조정할 수 있습니다.
2. 발받침을 조정하려면 다리 받침대에서 발받침을 제거하고 ❷, 원하는 형태를 고른 후 발받침을 다리 받침대에 다시 끼웁니다. ❸

## 버클 사용

### 참고

1. 떨어지거나 미끄러져 심각한 부상을 입거나 사망하는 일이 발생하지 않도록 하려면 항상 아이를 안전장치로 고정하십시오.
2. 안전장치 벨트가 올바르게 고정되었는지, 벨트와 아이 사이의 공간이 어른 손 두께를 넘지 않는지 확인하십시오.
3. 어깨 벨트를 교차시키지 마십시오. 이렇게 하면 아이의 목에 압박을 줄 수 있습니다.

### 버클 잠금

허리 벨트 버클을 어깨 버클과 맞추고 같이 밀니다 ❶ - 1. 버클을 중앙 버클에 끼웁니다 ❶ - 2. “딸깍” 소리는 버클이 완전히 잠겼음을 의미합니다. ❶ - 3. 다른 쪽도 반복합니다.

### 유모차 해제

가운데 버튼을 눌러 버클을 풉니다. ❶

### 어깨 벨트 높이 조정

### 참고

1. 어깨 벨트는 어깨와 같은 높이 또는 약간 위에 있는 슬롯에 끼워야 합니다.
2. 아이를 좌석에 태운 후 아이가 떨어지지 않도록 보호하기 위해 어깨 벨트가 적절한 높이인지 확인하십시오.
3. 큰 아이의 경우 상단 어깨 슬롯을 사용하십시오. 작은 아이의 경우 하단 어깨 슬롯을 사용하십시오.

1. 적절한 어깨 슬롯 쌍을 고릅니다. 어깨 벨트를 시트 패드와 시트 뒷면의 슬롯에 끼웁니다. ❶ ❷  
! 어깨 벨트 슬롯을 변경할 때는 어깨 벨트가 시트 패드와 시트 뒷면의 같은 슬롯을 통과하는지 확인하십시오.

### 벨트 길이 조정

1. 슬라이드 조절 장치를 사용하여 벨트 길이를 변경합니다. ❶ - 1
2. 허리 벨트를 당겨 적절한 길이로 조입니다 ❶ - 2. 버튼을 눌러 허리 벨트를 풉니다. ❶ - 3

### 트레이 사용

#### 트레이 조립

1. “딸깍” 소리가 날 때까지 트레이 하단의 뚫린 부위에 가랑이 안전장치와 트레이 마운트를 밀어 트레이에 들어맞게 합니다. ❶ ❷  
! 가랑이 안전장치와 트레이 마운트 둘 다 한 방향으로만 조립할 수 있습니다. 가랑이 안전장치와 트레이 마운트 부착 장치의 슬롯을 트레이 하단의 뚫린 부분에 있는 골에 맞춰야 합니다.
2. 트레이 가이드를 시트의 구멍에 끼우고 “딸깍” 소리가 날 때까지 앞으로 밀니다. ❸ 트레이를 제거하려면 트레이 아래 버튼을 잡고 밀어서 빼냅니다. ❹  
! 트레이 혼은 사용하기 전에 트레이에 끼워야 합니다. 트레이 혼이 끼워지면 제거하려고 하지 마십시오.  
! 트레이를 조정할 때는 트레이가 시트로부터 완전히 분리될 수 있으므로 주의하십시오.

## 트레이 조정

1. 트레이는 3가지 형태로 사용할 수 있습니다. 아이와 트레이 간 거리는 필요에 따라 조정할 수 있습니다.
  2. 트레이 아래 버튼을 잡고 원하는 위치에 도달할 때까지 트레이를 움직인 후 버튼에서 손을 놓습니다. 트레이가 자동으로 구멍에 잠기지 않을 경우 "딸깍" 소리가 날 때까지 트레이를 움직입니다. 23
- ! 트레이의 양쪽이 해당 위치에 있는지 확인하십시오.
  - ! 트레이를 내가 있는 쪽으로 당겨 두 가이드 모드 고정되도록 하십시오.

## 트레이 보관

1. 트레이를 사용하지 않으면 후면 다리에 보관할 수 있습니다.
2. 트레이를 후면 다리 위에 놓고 트레이 가이드를 제자리에 고정합니다. 24
3. 보관된 트레이는 24에 표시되어 있습니다.

## 트레이 덮개 사용

### 참고

1. 트레이 덮개를 트레이와 함께 사용할 수 있습니다. 트레이 보관 시 부착한 상태로 둘 수 있습니다.
2. 저녁 식탁에 둘 때 트레이 덮개를 서빙 트레이로 사용할 수 있습니다.

1. 트레이 덮개를 부착하려면 트레이 위에 두고 탭이 제자리에 들어갈 때까지 아래로 누릅니다. 25
2. 트레이 덮개를 분리하려면 앉는 부위 근처의 탭을 잡고 위로 당긴 후 트레이 덮개를 위로 들어올립니다. 26

## 시트 높이 조정

! 아이가 앉아 있을 때 시트 높이를 조정하지 마십시오.

1. 높이 위치는 7가지가 있습니다. 시트는 저녁 식탁 높이에 따라 적절한 높이로 조정할 수 있어 아이가 보다 편리하게 가족들과 함께 식사를 즐길 수 있습니다.
2. 높이를 조정하려면 의자 양쪽의 높이 조정 버튼을 잡고 27 - 1 시트를 원하는 위치로 내리거나 올립니다. 27 - 2

## 기울기 조정

! 아이가 앉아 있을 때 시트 기울기를 조정하지 마십시오.

1. 기울이는 형태로는 5가지가 있습니다. 5단계 기울기로 바꾸면 좌석을 기울어진 요람으로 사용할 수 있습니다.
2. 시트 후면의 버튼을 잡고 28 - 1 아래로 밀거나 위로 당겨 28 - 2 시트를 다시 원하는 기울기 위치로 조정합니다.

## 유아용 식탁 의자 접기

! 아이가 앉아 있을 때 유아용 식탁 의자를 접지 마십시오.

다음 단계를 따라 유아용 식탁 의자를 접습니다.

1. 유아용 식탁 의자를 접기 전에 트레이를 분리합니다.

2. 보관 용적을 최소화하기 위해 시트를 가장 낮은 위치로 내리고 다리 받침대를 수평 또는 편평한 위치로 조정합니다. 29
3. 시트를 접습니다. 30
4. 프레임의 접습니다. 31
5. 후면 다리에 트레이를 보관합니다. 32

## 시트 패드 분리

1. 5포인트 버클을 풉니다.
2. 벨트를 시트 패드의 후면을 통과시켜 당깁니다. 33
3. 시트 후면에서 두 시트 패드 앵커를 제거하여 시트 패드를 분리합니다. 34

## 소형 인서트 조립

소형 인서트를 사용해야 할 경우 35에서처럼 조립하십시오.

## 트레이 인서트

트레이 인서트를 트레이와 함께 사용할 수 있습니다. 트레이 보관 시 부착한 상태로 둘 수 있습니다.

저녁 식탁에 둘 때 트레이 인서트를 서빙 트레이로 사용할 수 있습니다.

트레이 인서트를 부착하려면 트레이 위에 두고 탭이 제자리에 들어갈 때까지 아래로 누릅니다. 36

## 관리 및 유지보수

! 트레이 덮개 및 트레이 인서트는 식기세척기에 사용해도 안전합니다.

! 시트 패드는 스펀지와 비눗물로 깨끗이 씻어낼 수 있습니다. 표백제를 사용하지 마십시오.

! 세척한 시트 패드는 자연 건조하십시오. 건조기에 넣지 마십시오.

! 프레임을 청소하려면 중성 세제가 묻은 젖은 천으로 닦은 후 마른 천으로 프레임의 수분 흔적을 닦아냅니다.

! 희석되지 않은 중성 세제, 가솔린 또는 다른 유기용제를 사용하여 유아용 식탁 의자를 세척하지 마십시오. 유아용 식탁 의자에 손상이 발생할 수 있습니다.

! 이따금 유아용 식탁 의자의 부품이 마모되었는지, 자재나 바느질 부분이 찢어졌는지 확인하십시오. 필요에 따라 부품을 교체하십시오.

! 유아용 식탁 의자를 오랜 시간 동안 사용하지 않을 경우 아이가 만질 수 없는 장소에 두십시오.

## CZ Vítá vás značka Joie™

Blahopřejeme vám - stali jste se členy rodiny Joie! Jsme nadšení, že tvoříme součást světa vašeho dítěte. Joie mimzy™ recline představuje kvalitní, plně certifikovanou dětskou židli schválenou evropskými bezpečnostními normami EN 14988:2017+A1:2020 a EN 12790:2009. V případě použití jako nakloněné kolébky je maximální hmotnost 9 kg (přibližně 6 měsíců). V případě použití jako dětské židle je vhodný věk 6 - 36 měsíců. Pozorně si přečtěte tento návod. Jeho dodržováním zajistíte spokojenost a maximální ochranu svého dítěte.

# DŮLEŽITÉ! POZORNĚ SI PŘEČTETE TENTO NÁVOD A USCHOVEJTE JEJ PRO BUDOUCÍ POUŽITÍ

## Stav nouze

V případě ohrožení nebo úrazu je nejdůležitější poskytnout vašemu dítěti okamžitě ošetření a následnou lékařskou pomoc.

### Seznam dílů

Před sestavením se ujistěte, že nechybí žádné součásti. Pokud některá část chybí, obraťte se na místního distributora. K sestavení nejsou zapotřebí žádné nástroje.

1 Rám	7 Opěrák	13 Opěrka nohou	18 5bodová přezka
2 Deska	8 Kryt desky	14 Opěrka chodidel	19 Malá vložka
3 Kryt desky	9 Deska	15 Zadní noha	20 Přední opěrná noha
4 Vložka desky	10 Klakson desky	16 Tlačítko rozložení	21 Zadní opěrná noha
5 Sedák	11 Vložka sedačky	17 Tlačítko nastavení výšky	
6 Klakson desky	12 Přední noha		

# VAROVÁNÍ

- ! Sestavení smí provést pouze dospělá osoba.
- ! Svě dítě v žádném případě neponechávejte bez dozoru.
- ! Vždy používejte zádržný systém.
- ! Nebezpečí pádu: Zabraňte dítěti, aby na tento výrobek šplhalo.
- ! NEPOUŽÍVEJTE tento výrobek, pokud nejsou všechny součásti správně nainstalovány a seřizeny.
- ! Pokud je některá součást prasklá, roztržená nebo chybí, výrobek NEPOUŽÍVEJTE.
- ! Nepoužívejte jiná příslušenství nebo náhradní díly neschválené výrobcem.
- ! Pozor na nebezpečí otevřeného ohně a dalších zdrojů silného žaru v těsné blízkosti tohoto výrobku.
- ! Pozor na nebezpečí naklonění, když se dítě může opřít chodidly o stůl nebo jinou strukturu.
- ! Skládání a rozkládání tohoto produktu provádějte v bezpečné vzdálenosti od dětí, aby se zabránilo úrazu.
- ! Při používání jako dětské židle je tento výrobek určen pro děti, které dokáží sedět bez pomoci, až do 3 let nebo do maximální hmotnosti 15 kg.
- ! NEPOUŽÍVEJTE Tuto dětskou židli, dokud se dítě nenaučí sedět bez pomoci.
- ! V případě použití jako nakloněné kolébky je maximální hmotnost 9 kg (přibližně 6 měsíců).
- ! Přestaňte používat nakloněnou kolébku, když se vaše dítě naučí sedět bez pomoci.
- ! Je nebezpečné používat tuto nakloněnou kolébku na zvýšené ploše, například na stole.
- ! Tato nakloněná kolébka není určena pro dlouhodobé spaní.
- ! Tato nakloněná kolébka nenahrazuje postýlku ani lůžko. Když vaše dítě potřebuje spát, uložte jej do vhodné postýlky nebo na vhodné lůžko.
- ! Svě dítě vždy zajistěte nainstalovaným zádržným systémem buď v nakloněné nebo svislé poloze. Deska není určena k tomu, aby držela dítě v židli.
- ! ZABRAŇTE ostatním dětem, aby si hrály s obsazenou dětskou židlí nebo v její blízkosti.
- ! Používejte vždy na ploché a rovné podlaze.
- ! Pravidelně kontrolujte zámkové a upevňovací prvky pro zachování bezpečnosti.
- ! Pravidelně kontrolujte, zda není poškozen spojovací materiál výrobku, zda nejsou uvolněné spoje, zda nechybí žádné součásti nebo zda nejsou přístupné ostré hrany.
- ! Pro novorozence doporučujeme používat největší sklon.

## Sestavení dětské židle

Před montáží a použitím tohoto výrobku si přečtěte všechny pokyny v tomto návodu.

### Sestavte opěrnou nohu

1. Připevňte přední opěrnou nohu k přední noze **1**. Jakmile se ozve hlasité cvaknutí, znamená to, že přední opěrná noha je zajištěna k přední noze. **2**
2. Připevňte zadní opěrnou nohu k zadní noze **3**. Jakmile se ozve hlasité cvaknutí, znamená to, že zadní opěrná noha je zajištěna k zadní noze. **4**

### Otevření rámu

1. Otočte zadní nohu dozadu, dokud neuslyšíte slyšitelné „cvaknutí“. **5**

### Sestavení sedátka

1. Otevřete sedátko. **6**
2. Nasadte sedadlo na rám **7**. Jakmile se ozve hlasité cvaknutí, znamená to, že sedátko je zajištěno k rámu. **8**  
! Zvednutím sedátka zkontrolujte, zda je zajištěné na místě.

### Sestavení sedátka

Nasadte polstr sedátka podle následujících pokynů:

1. Otevřete sedátko.
2. Provlékněte dvě kotvy polstru otvory v opěráku sedátka. **9**  
! Ujistěte se, že jsou kotvy polstru sedátka připevněny k opěráku sedátka, aby se zabránilo sklouznutí polstru sedátka.
3. Protáhněte všechny postroje otvory v sedátku. **10**
4. Oviňte polstr sedátka okolo horní části opěráku sedátka.

## Používání dětské židle

### Úprava opěrky nohou

1. Opěrka nohou má 2 polohy.
2. Stiskněte nastavovací tlačítka na obou stranách sedátka **11 - 1** a otočte opěrku nohou směrem dolů nebo nahoru. **11 - 2**

### Úprava opěrky chodidel

1. Lze nastavit 3 polohy opěrky chodidel.
2. Chcete-li upravit opěrku chodidel, sejměte ji z opěrky nohou **12**, zvolte požadovanou polohu a potom znovu zasuňte opěrku chodidel do opěrky nohou. **13**

## Použití spony

### Poznámka

1. Dítě vždy zajistěte v zádržném systému, aby se zabránilo vážnému zranění nebo smrti z důvodu pádu nebo vyklouznutí.
2. Ujistěte se, že je zádržný systém řádně nasazen a že prostor mezi pásem a dítětem nepřesahuje tloušťku jedné ruky dospělého.
3. NEKŘÍŽTE ramenní pásy. Tím se vytváří tlak na krk dítěte.

### Zámek spony

Zorientujte sponu bederního pásu s ramenní sponou a spojte je dohromady **14 - 1**. Zasuňte spony do středové spony **14 - 2**. Jakmile se ozve cvaknutí, znamená to, že je spona zcela zajištěna **14 - 3**. Zopakujte na druhé straně.

### Uvolnění spony

Stisknutím prostředního tlačítka rozepněte spony. **15**

## Výškové nastavení ramenních postrojů

### Poznámka

1. Ramenní postroj musí procházet otvorem, který je v rovině s rameny nebo mírně nad nimi.
2. Abyste vaše dítě ochránili před vypadnutím, po usazení dítěte do sedačky zkontrolujte, zda je ramenní postroj ve správné výšce.
3. Pro větší dítě použijte horní ramenní otvory. Pro menší dítě použijte dolní ramenní otvory.

1. Vyberte dvojici odpovídajících ramenních otvorů. Zasuňte ramenní popruhy do otvorů v polstru a opěráku sedadla. **16 17**

! Při změně otvorů pro ramenní popruhy zajistěte, aby ramenní popruhy procházely stejnými otvory ve polstru a opěráku sedátka.

## Délkové nastavení postrojů

1. Pro změnu délky postroje použijte posuvný regulátor. **18 - 1**
2. Zatažením za bederní postroj utáhněte na vhodnou délku **18 - 2**. Stisknutím tlačítka uvolněte bederní postroj. **18 - 3**

## Používání desky

### Sestavení desky

1. Připevňte mezinožní opěrku a držák desky k desce: zatačte je do otvoru v dolní části desky, dokud neuslyšíte cvaknutí. **19 20**  
! Mezinožní opěrku a držák desky lze sestavit pouze jedním směrem. Otvory v sestavě mezinožní opěrky a držáku desky je třeba zorientovat s žebry v otvoru v dolní části.
2. Zasuňte vodička desky do otvorů v sedátku a posuňte je dopředu, dokud neuslyšíte „cvaknutí“. **21**  
Chcete-li desku vyjmout, stiskněte tlačítko pod deskou a vysuňte ji. **22**  
! Před použitím je třeba do desky vložit klakson. Nasazený klakson v žádném případě neodnímejte.  
! Při nastavování desky buďte opatrní, protože ji lze zcela vyjmout ze sedátka.

## Úprava desky

1. Deska má 3 polohy. Podle potřeby lze upravit vzdálenost mezi dítětem a deskou.
2. Stiskněte tlačítko pod deskou a posuňte ji do požadované polohy; poté tlačítko uvolněte. Pokud se deska nezajistí automaticky v otvorech, posuňte ji, dokud neuslyšíte „cvaknutí“. **23**
  - ! Ujistěte se, že jsou obě strany desky ve shodných pozicích.
  - ! Vysunutím desky k sobě ověřte, zda jsou obě vodítka zajištěná.

## Úložný prostor desky

1. Když se deska nepoužívá, lze ji uložit na zadní nohy.
2. Umístěte desku a zadní nohy a zaklapněte vodítka zásobníku na místo. **24**
3. Uložená deska je zobrazena na obrázku **24**.

## Použití krytu desky

### Poznámka

1. Kryt desky lze použít společně s deskou. Může také zůstat připevněná, když je deska uložena.
2. Při umístění na jídelní stůl lze kryt desky používat jako servírovací táč.

1. Chcete-li nasadit kryt desky, nasadte jej na desku a zatlačte dolů tak, aby západka zacvakla na místo. **25**
2. Chcete-li sejmut kryt desky, uchopte jazýček v blízkosti sedací plochy a vytáhněte jej nahoru, poté zvedněte kryt desky nahoru. **26**

## Výškové nastavení sedátka

! **NEUPRAVUJTE výšku sedátka s usazeným dítětem.**

1. K dispozici je 7 výškových poloh. Sedátko lze nastavit do správné výšky podle výšky jídelního stolu, aby vaše dítě mohlo jíst s ostatními členy rodiny.
2. Chcete-li upravit výšku, stiskněte tlačítka nastavení výšky na obou stranách židle **27 - 1**, a židli zasuňte nebo vysuňte do požadované polohy. **27 - 2**

## Nastavení ležení

! **NEUPRAVUJTE náklon sedátka s usazeným dítětem.**

1. K dispozici jsou 5 polohy ležení. V 5 poloze nastavení lze sedátko používat jako nakloněnou kolébku.
2. Stiskněte tlačítko na zadní straně sedačky **28 - 1** a zatlačením dolů nebo vytažením nahoru **28 - 2** upravte opěrák sedačky na požadovanou polohu ležení.

## Rozložení dětské židle

! **Dětskou židli NEROZKLÁDEJTE, když se v ní nachází dítě.**

Rozložte dětskou židli podle následujících pokynů:

1. Před rozložením dětské židle vyjměte desku.

2. Aby bylo skladování co nejspornější, spusťte sedátko do nejnižší polohy a nastavte opěrku chodidel do vodorovné nebo ploché polohy. **29**
3. Sklopte sedátko. **30**
4. Složte rám. **31**
5. Uložte desku na zadní nohy. **32**

## Sejmutí vložky sedátka

1. Rozepněte 5bodovou sponu.
2. Vytáhněte postroje ze zadní části polstru sedátka. **33**
3. Odstraňte dvě kotvy polstru sedátka z opěráku sedátka, aby bylo možné vyjmout polstr sedátka. **34**

## Sestavení malého polstru

Potřebujete-li použít malý polstr, sestavte jej podle **35**.

## Vložka desky

Vložku desky lze použít společně s deskou. Může také zůstat připevněná, když je deska uložena.

Při umístění na jídelní stůl lze vložku desky používat jako servírovací podnos.

Chcete-li nasadit vložku desky, nasadte ji na desku a zatlačte dolů tak, aby západka zacvakla na místo. **36**

## Péče a údržba

- ! Kryt a vložka desky lze mýt v myčce.
- ! Vložku sedačky lze lokálně čistit houbou a mýdlovou vodou. Nepoužívejte bělidlo.
- ! Vypraný polstr sedátka nemáchejte. NESUŠTE v sušičce.
- ! Rám otřete vlhkým hadříkem a mírným detergentem. Potom otřete veškeré zbytky vlhkosti na rámu suchým hadříkem.
- ! K čištění této dětské židle NEPOUŽÍVEJTE neředěný neutrální detergent, benzín ani jiné organické rozpouštědlo. Mohlo by dojít k poškození dětské židle.
- ! Pravidelně kontrolujte stav opotřebení součástí a případné pothání materiálu nebo švů dětské židle. Poškozené díly vyměňte.
- ! Nebudete-li tuto dětskou židli delší dobu používat, uložte ji mimo dosah dětí.

## SK Vitajte v rodine Joie™

Blahoželáme k tomu, že ste sa stali súčasťou rodiny Joie! Sme nadšení, že sme súčasťou vášho života s vašim dieťaťom. Pri používaní Joie mimzy™ recline používate kvalitnú, plne certifikovanú vysokú sedačku, schválenú podľa európskych bezpečnostných noriem STN EN 14988:2017+A1:2020 a STN EN 12790:2009. Pri používaní ako sklopenej kolisky je maximálna hmotnosť 9 kg (približne 6 mesiacov). Pri používaní vysokej sedačky je vhodný vek 6 - 36 mesiacov. Pozorne si prečítajte túto príručku a dodržiavajte všetky kroky na zabezpečenie príjemného zážitku a čo najlepšej ochrany svojho dieťaťa.

# DÔLEŽITÉ! PREČÍTAJTE POZORNE A UCHOVÁJTE PRE NESKORŠIE POUŽITIE

## Núdzová situácia

V prípade mimoriadnej udalosti alebo nehody je najdôležitejšie, aby bolo o vaše dieťa ihne postarané v rámci prvej pomoci a lekárskeho ošetrovania.

## Zoznam jednotlivých častí

Pred zostavením skontrolujte, či máte všetky časti. Ak chýba ktorákoľvek časť, obráťte sa na miestneho distribútora. Na zostavenie nie sú potrebné žiadne nástroje.

1 Rám	8 Kryt podnosu	14 Nožná opierka	20 Predná oporná noha
2 Podnos	9 Podnos	15 Zadná noha	
3 Kryt podnosu	10 Roh podnosu	16 Skladacie tlačidlo	21 Zadná oporná noha
4 Vložka podnosu	11 Čalúnenie sedačky	17 Tlačidlo na nastavenie výšky	
5 Sedačka			
6 Roh podnosu	12 Predná noha	18 5-bodová spona	
7 Operadlo	13 Lýtková opierka	19 Malá vložka	

# VÝSTRAHY

- ! Montáž musia vykonať dospelé osoby.
- ! Nikdy nenechajte dieťa bez dozoru.
- ! Vždy používajte zadrživací systém.
- ! Nebezpečenstvo pádu: Zabráňte dieťaťu v lezení na výrobok.
- ! NEPOUŽÍVAJTE výrobok, pokiaľ nie sú všetky komponenty správne nasadené a nastavené.
- ! NEPOUŽÍVAJTE výrobok, ak sú akékoľvek časti zlomené, roztrhané alebo chýbajú.
- ! Nepoužívajte iné príslušenstvo ani náhradné diely ako tie, ktoré sú schválené výrobcom.
- ! Buďte si vedomí rizika otvoreného ohňa a iných zdrojov intenzívneho tepla v blízkosti výrobku.
- ! Buďte si vedomí rizika naklonenia, keď môže dieťa zatlačiť nohami o stôl alebo inú konštrukciu.
- ! Pri rozkladaní a skladaní výrobku držte deti mimo dosahu, aby ste predišli zraneniu.
- ! Keď sa tento výrobok používa ako vysoká sedačka, je určený pre deti, ktoré sú schopné sedieť bez pomoci, a do 3 rokov alebo s maximálnou hmotnosťou 15 kg.
- ! NEPOUŽÍVAJTE vysokú sedačku, kým dieťa nedokáže sedieť bez pomoci.
- ! Pri používaní ako sklopenej kolisky je maximálna hmotnosť 9 kg (približne 6 mesiacov).
- ! Nepoužívajte sklopenú kolísku, keď bude dieťa schopné sedieť bez pomoci.
- ! Používanie tejto sklopenej kolisky na vyvýšenom povrchu, napr. stole, je nebezpečné.
- ! Táto sklopená kolíska nie je určená na dlhšie obdobie spánku.
- ! Táto sklopená kolíska nenahrádza postieľku ani posteľ. Ak dieťa bude potrebovať spať, malo by sa umiestniť do vhodnej postieľky alebo posteže.
- ! Dieťa vždy zaistíte pomocou dodaného zadžiavacieho systému buď v sklopenej, alebo vzpriamenej polohe. Podnos nie je navrhnutý na to, aby držal dieťa vo výrobku.
- ! NEDOVOLTE deťom, aby sa hrali s vysokou sedačkou alebo okolo nej, kým je v nej dieťa.
- ! Vždy používajte na plochej a rovnej podlahe.
- ! Pravidelne kontrolujte zaistovacie a montážne prvky kvôli bezpečnosti.
- ! Postieľku pravidelne kontrolujte, či nie sú poškodené upevňovacie prvky, či nie sú uvoľnené spoje, či nechýbajú nejaké diely alebo či sa nevytvárajú ostré hrany.
- ! Pre novo narodené dieťa sa odporúča používanie úplne sklopenej polohy.

## Zostavenie vysokej sedačky

Pred zostavením a používaním tohto výrobku si prečítajte všetky pokyny, ktoré sú v tejto príručke uvedené.

### Zostavte opornú nohu

1. Namontujte prednú opornú nohu na prednú nohu **1**. Počuteľné „cvaknutie“ znamená, že predná oporná noha je pripevnená k prednej nohe. **2**
2. Namontujte zadnú opornú nohu na zadnú nohu **3**. Počuteľné „cvaknutie“ znamená, že zadná oporná noha je pripevnená k zadnej nohe. **4**

### Rozložte rám

1. Otočte zadnú nohu dozadu, kým nebude počuť „cvaknutie“. **5**

### Zostavenie sedačky

1. Rozložte sedačku. **6**
2. Nasadte sedačku na rám **7**. Zvuk „cvaknutia“ znamená, že je sedačka upevnená k rámu. **8**  
! Nadvihnutím sedačky skontrolujte, či je zaistená na mieste.

### Zostavenie čalúnenia sedačky

Zostavte čalúnenie sedačky podľa týchto krokov:

1. Rozložte sedačku.
2. Preveďte dve kotvy čalúnenia sedačky cez otvory v operadle sedačky. **9**  
! Skontrolujte, či sú kotvy čalúnenia sedačky zaistené v operadle sedačky, aby sa zabránilo skĺznutiu čalúnenia sedačky.
3. Preveďte všetky popruhy cez otvory v čalúnení sedačky. **10**
4. Omotajte čalúnenie sedačky okolo vrchnej časti operadla sedačky.

## Prevádzka vysokej sedačky

### Nastavenie lýtkovej opierky

1. Lýtková opierka má 2 nastavenia polohy.
2. Stlačte nastavovacie tlačidlá na oboch stranách sedačky **11 - 1** a otočte lýtkovú opierku nadol alebo nahor. **11 - 2**

### Nastavenie nožnej opierky

1. Nožnú opierku možno nastaviť do 3 polôh.
2. Ak chcete nastaviť nožnú opierku, vyberte nožnú opierku nôh z lýtkovej opierky **12**, vyberte požadovanú polohu a potom opierku znova zasuňte do lýtkovej opierky. **13**

## Použitie spony

### Poznámka

1. Aby sa predišlo vážnemu zraneniu alebo smrti v dôsledku vypadnutia či vykĺznutia, vždy zaistite dieťa v detskej autosedačke.
2. Uistite sa, že je bezpečnostný pás správne nasadený a že priestor medzi pásom a dieťaťom nepresahuje hrúbku ruky dospelého.
3. **NEPREKRÍŽTE** ramenné pásy. Spôsobí to tlak na krk dieťaťa.

### Zaistenie spony

Zrovnajte sponu bedrového pásu s ramennou sponou a zasuňte ich k sebe **14 - 1**. Zasuňte spony do stredovej spony **14 - 2**. „Cvaknutie“ znamená, že je spona úplne zaistená **14 - 3**. Postup zopakujte na druhej strane.

### Rozopnutie spony

Stlačením stredného tlačidla rozopnete spony. **15**

## Nastavenie výšky ramenných popruhov

### Poznámka

1. Ramenné popruhy musia vchádzať do štrbiny, ktorá je v úrovni ramien alebo mierne nad ramenami.
2. Aby bolo vaše dieťa chránené pred vypadnutím, po umiestnení dieťaťa do sedačky skontrolujte, či sú ramenné popruhy v správnej výške.
3. Pri väčšom dieťati použite horné ramenné otvory. Pri menšom dieťati použite dolné ramenné otvory.

1. Vyberte pár správnych ramenných otvorov. Vložte ramenné popruhy do otvorov v čalúnení sedačky a operadle sedačky. **16 17**

! Pri zmene otvorov pre ramenné popruhy sa uistite, že ramenné popruhy prechádzajú cez rovnaké otvory v čalúnení sedačky a operadle sedačky.

## Nastavenie dĺžky popruhov

1. Na zmenu dĺžky popruhov použite posuvný nastavovací prvok. **18 - 1**
2. Potiahnite bedrové popruhy na správnu dĺžku **18 - 2**. Stlačením tlačidla uvoľníte bedrové popruhy. **18 - 3**

## Použitie podnosu

### Zostavenie podnosu

1. Nasadte rozkrokový zadržiavací systém a držiak podnosu na podnos zatlačením do otvoru na spodku podnosu, kým nebudete počuť „cvaknutie“. **19 20**  
! Rozkrokový zadržiavací systém a držiak podnosu je možné namontovať len v jednom smere. Otvory na rozkrokovom zadržiavacom systéme a držiaku podnosu musia byť zarovnané s rebrami v otvore dna podnosu.
2. Zasuňte vodiace lišty podnosu do otvorov v sedačke a posúvajte dopredu, kým nebudete počuť „cvaknutie“. **21** Ak budete chcieť podnos vybrať, stlačte tlačidlo pod podnosom a vysuňte ho. **22**  
! Pred použitím sa musí do podnosu vložiť roh podnosu. Keď je roh podnosu vložený, nepokúšajte sa ho vybrať.  
! Pri nastavovaní podnosu buďte opatrní, pretože podnos možno úplne vybrať zo sedačky.



## Nastavenie podnosu

1. Podnos má 3 polohy. Vzdialenosť medzi vašim dieťaťom a podnosom sa dá nastaviť podľa potreby.
  2. Stlačte tlačidlo pod podnosom a posúvajte podnos, kým nedosiahnete požadovanú polohu, a potom tlačidlo uvoľníte. Ak sa podnos automaticky nezaistí v otvoroch, posúvajte podnos, kým nebude počuť „cvaknutie“. <sup>23</sup>
- ! Uistite sa, že sú obe strany podnosu v zhodných polohách.
- ! Potiahnutím podnosu k sebe sa uistíte, že sú obe vodiace lišty zaistené.

## Uskladnenie podnosu

1. Keď sa podnos nepoužíva, možno ho zložiť na zadné nohy.
2. Umiestnite podnos na zadné nohy a zacvaknite vodiace lišty podnosu na miesto. <sup>24</sup>
3. Zložený podnos je zobrazený na obrázku <sup>24</sup>.

## Použitie krytu podnosu

### Poznámka

1. Kryt podnosu možno použiť spolu s podnosom. Môže zostať pripevnený, aj keď je podnos zložený.
2. Po položení na jedáľenský stôl možno kryt podnosu použiť ako tácku.

1. Ak chcete pripevniť kryt podnosu, umiestnite ho na podnos a zatlačte nadol, kým výstupok nezapadne na miesto. <sup>25</sup>
2. Ak chcete kryt podnosu vybrať, uchopíte výstupok v blízkosti sedacej plochy a potiahnite nahor, potom zdvihnite kryt podnosu nahor. <sup>26</sup>

## Nastavenie výšky sedačky

! **NENASTAVUJTE výšku sedačky, keď je v nej dieťa.**

1. K dispozícii je 7 polôh výšky. Sedačku je možné nastaviť do správnej výšky podľa výšky vášho jedáľenského stola, vďaka čomu bude vaše dieťa pohodlnejšie jesť spolu s rodinou.
2. Ak chcete nastaviť výšku, stlačte tlačidlá pre nastavenie výšky na oboch stranách sedačky <sup>27</sup> - 1 a znížte alebo zvýšte sedačku do požadovanej polohy. <sup>27</sup> - 2

## Nastavenie sklonu

! **NENASTAVUJTE sklon sedačky, keď je v nej dieťa.**

1. K dispozícii je 5 polôh sklonu. Sedačku možno použiť ako sklopenú kolísku, keď je sklon v piatej polohe.
2. Stlačte tlačidlo na zadnej strane sedačky <sup>28</sup> - 1 a zatlačte alebo vytiahnite <sup>28</sup> - 2 operadlo sedačky do požadovanej polohy sklonu.

## Zloženie vysokej sedačky

! **Vysokú sedačku NESKLADAJTE, keď je v nej dieťa.**

Zložte vysokú sedačku podľa týchto krokov:

1. Pred skladaním vysokej sedačky vyberte podnos.

2. Pre čo najkompaktnéjšie zloženie znížte sedačku do najnižšej polohy a nastavte lýtkovú opierku do horizontálnej alebo rovnej polohy. <sup>29</sup>
3. Zložte sedačku. <sup>30</sup>
4. Zložte rám. <sup>31</sup>
5. Zložte podnos na zadné nohy. <sup>32</sup>

## Odpojenie čalúnenia sedačky

1. Uvoľnite 5-bodovú sponu.
2. Pretiahnite popruhy cez zadnú časť čalúnenia sedačky. <sup>33</sup>
3. Vyberte dve kotvy čalúnenia sedačky z operadla sedačky, aby ste oddelili čalúnenie sedačky. <sup>34</sup>

## Zostavenie malej vložky

Ak potrebujete použiť malú vložku, zostavte ju podľa obrázka <sup>35</sup>.

## Vložka podnosu

Vložku podnosu možno použiť spolu s podnosom. Môže zostať pripevnený, aj keď je podnos zložený.

Po položení na jedáľenský stôl možno vložku podnosu použiť ako tácku.

Ak chcete pripevniť vložku podnosu, umiestnite ju na podnos a zatlačte nadol, kým výstupok nezapadne na miesto. <sup>36</sup>

## Starostlivosť a údržba

- ! Kryt podnosu a vložka podnosu sú vhodné pre umývačku riadu.
- ! Škrvny môžete z čalúnenia sedačky odstraňovať špongiou a mydlovou vodou. NEPOUŽÍVAJTE bielidlo.
- ! Umyté čalúnenie sedačky nechajte voľne vysušiť. NEDÁVAJTE do sušičky.
- ! Ak chcete vyčistiť rám, utrite navlhčenou handričkou a jemným čistiacim prostriedkom, potom utrite všetky zvyšky vlhkosti na ráme suchou handričkou.
- ! Na umývanie vysokej sedačky NEPOUŽÍVAJTE nezriedený neutrálny čistiaci prostriedok, benzín ani iné organické rozpúšťadlá. Môže to spôsobiť poškodenie vysokej sedačky.
- ! Občas skontrolujte, či nie sú opotrebované niektoré súčasti vysokej sedačky alebo či nie je roztrhnutý alebo rozpáraný materiál. Vymeňte diely podľa potreby.
- ! Ak sa vysoká sedačka nepoužíva dlhší čas, dajte ju niekam do tieňa, kde sa k nej vaše dieťa nedostane.

Gratulálunk, hogy Ön is a Joie család tagja lett! Nagyon örülünk, hogy részesei lehetünk a kisgyereke életútjának. Amikor a Joie mimzy™ recline termékeket használja, Ön egy kitűnő minőségű, teljes mértékben jóváhagyott magasított széket használ, amely megfelel az EN 14988:2017+A1:2020 és EN 12790:2009 európai biztonsági szabványnak. Amikor megdöntött bölcsőként használja, a maximális súly 9kg (körülbelül 6 hónap). Amikor magasított székek használja, a megfelelő életkor 6- 36 hónap. Kérjük figyelmesen olvassa el ezt a kézikönyvet és kövesse a lépéseket, hogy kényelmes tapasztalatot és a legjobb védelmet biztosítsa a gyermekének.

## FONTOS! OLVASSA EL FIGYELMESEN ÉS TARTSA MEG A KÉSŐBBIEKRE

### Sürgősség

Vészhelyzet vagy baleset esetén a legfontosabb, hogy gyermekét azonnal elsősegélyben és orvosi ellátásban részesítse.

### Alkatrészek listája

Győződjön meg róla, hogy minden alkatrész rendelkezésre áll az összeszerelés előtt. Amennyiben valamelyik alkatrész hiányzik kérjük vegye fel a kapcsolatot a helyi forgalmazóval. Az összeszereléshez nincs szükség szerszámokra.

1 Keret	7 Háttámasz	13 Lábtartó	18 5-pontos csat
2 Tálca	8 Tálca fedél	14 Lábtartó	19 Csecsemőbetét
3 Tálca fedél	9 Tálca	15 Hátsó láb	20 Első láb
4 Tálca betét	10 Tálca szarv	16 Összehajtó gomb	21 Hátsó láb
5 Ülés	11 Üléspárna	17 Magasság állító gomb	
6 Tálca szarv	12 Első láb		

## FIGYELEM

- ! Az összeszerelést felnőtt személynek kell elvégeznie.
- ! Soha ne hagyja a gyermekét felügyelet nélkül.
- ! Mindig használja az ülésrendszert.
- ! Kiesési veszély: Ne engedje hogy a gyermeke felmásszon a termékre.
- ! NE használja a terméket, csak ha minden alkotóelemet helyesen beszerelt és beállított.
- ! NE használja a terméket ha bármely része eltört, leszakadt vagy hiányzott.
- ! Ne használjon tartozékokat vagy cserealkatrészeket mást, mint amit a gyártó jóváhagyott.
- ! Ügyeljen arra, hogy a termék közelében ne legyen nyílt tűz vagy más erős hőforrás.
- ! Ne feledje a dőlésveszélyt, ha a gyerek a lábaival el tudja lökni magát az asztaltól vagy más tárgytól.
- ! A sérülések elkerülése végett tartsa távol a gyereket amikor a terméket kinyitja vagy összehajtja.
- ! Amikor magasított székek használja, a termék olyan gyermekeknek készült, akik segítség nélkül tudnak ülni és legfeljebb 3 éves korig vagy legfeljebb 15kg-ig.
- ! NE használja a magasított széket amíg a gyerek nem tud ülni segítség nélkül.
- ! Amikor megdöntött bölcsőként használja, a maximális súly 9kg (körülbelül 6 hónap).
- ! NE használja a megdöntött bölcsőt, ha a gyerek tud ülni segítség nélkül.
- ! A megdöntött bölcső használata magasított felületen, pl. asztal veszélyes.
- ! Ez a megdöntött bölcső nem hosszú idejű alvásra készült.
- ! Ez a megdöntött bölcső nem helyettesíti a gyerekágyat vagy az ágyat. Ha a gyermeknek alvásra van szüksége, helyezze megfelelő gyerekágyba, kosárba vagy ágyba.
- ! Rögzítse mindig a gyereket az adott rögzítő rendszerben, akár a döntött, akár az ülő helyzetben van. A tálca nem arra készült, hogy a gyereket a termékben tartsa.
- ! NE engedje a gyermekének, hogy a magasított szék körül vagy székekkel játsszon, amíg az foglalt.
- ! Mindig sima, vízszintes padlón helyezze el.
- ! Rendszeresen ellenőrizze az illesztéseket és zárokat a biztonság érdekében.
- ! Rendszeresen ellenőrizze, hogy nincs-e a gyerekágyon sérült rész, meglazult kapcsolóelem, hiányzó alkatrész vagy éles sarok.
- ! Ajánlott a legjobban megdöntött helyzetben használni újszülött gyermekeknél.

## Magasított szék összeszerelése

Kérjük, a termék összeszerelése és használata előtt olvassa el a jelen kézikönyvben található összes utasítást.

### Tartóláb összeszerelése

1. Szerelje össze az első támasztólábat az első lábbal **1**. A "kattanó" hang azt jelenti, hogy az elülső támasztóláb rögzült az elülső lábhoz. **2**
2. Szerelje össze a hátulsó támasztólábat a hátulsó lábbal **3**. A "kattanó" hang azt jelenti, hogy a hátulsó támasztóláb rögzült a hátulsó lábhoz. **4**

### Nyissa ki a keretet

1. Forgassa el a hátulsó lábat, amíg „kattanó” hangot hall. **5**

### Rakja össze a széket

1. Nyissa ki az ülést. **6**
2. Helyezze a széket a keretbe **7**. A hallható „kattanás” jelentése hogy a szék rögzített a keretben. **8**  
! Emelje fel a széket, hogy meggyőződjön hogy a helyén van.

### Rakja össze az üléspárnát

Szerelje össze az üléspárnát a következő lépésekkel.

1. Nyissa ki az ülést.
2. Csúsztassa be a két üléspárnát az ülés hátoldalán levő nyíláson. **9**  
! Kérjük győződjön meg, hogy az üléspárna rögzítve vannak az ülés hátoldalához, hogy megelőzze az üléspárna elcsúszását.
3. Húzzon át minden hámszíjat az üléspárna nyílásain. **10**
4. Csavarja az üléspárnát az ülés hátuljának felső része köré.

## Magasított szék használata

### Lábtartó állítása

1. A lábtartónak két helyzeti beállítása van.
2. Nyomja meg az állító gombokat az ülés mindkét oldalán **11** - **1** és fordítsa a lábtartót lefele vagy felfele. **11** - **2**

### A lábtartó állítása

1. A lábtartó három helyzetbe állítható.
2. A lábtartó beállításához vegye ki a lábtartót a vádlimtámaszból **12**, válassza ki a kívánt pozíciót, majd helyezze vissza a lábtartót a vádlítmámaszba. **13**

## Csat használata

### Megjegyzés

1. Az esés vagy kicsúszás okozta komoly sérülés vagy halál megelőzése érdekében mindig rögzítse a gyereket az ülésben.
2. Győződjön meg, hogy az ülés hámszíja helyesen van elhelyezve és a hámszija és a gyerek közötti rész nem haladja meg egy felnőtt kézvastagságát.
3. NE keresztezze a vállszíjakat. Ez nyomást gyakorol a gyerek nyakára.

Zárja le a csatot

Találta a csipőöv csatját a vállöv csatjával és csúsztassa össze őket **14** - **1**. Helyezze a csatokat a központi csatba **14** - **2**. A „kattanó” hang azt jelenti a csat teljesen zárva van **14** - **3**. Ismételtje meg a műveletsort a másik oldalon.

Nyissa ki a csatot

A csat kiengedéséhez nyomja meg a középső gombot. **15**

### A vállhámszija magasságának állítása

### Megjegyzés

1. A vállhámszíjakat abba a nyílásba kell bevezetni, amely egy vonalba esik a vállakkal, vagy egy kissé a vállak felett van.
2. Ahhoz hogy a gyereket megvédje a kieséstől, , miután a gyereket behelyezte az ülésbe, , ellenőrizze, hogy a vállhámszíjak megfelelő magasságban vannak.
3. Nagyobb gyerek esetében , használja a felső vállnyílásokat. Kisebb gyerek esetében , használja az alsó vállnyílásokat.

1. Válasszon egy pár megfelelő vállnyílást. Helyezze be a vállhámszíjakat a székpárna és a székhát nyílásaiba. **16** **17**

! Amikor vállhámszija-nyílást cserél, győződjön meg, hogy a vállhámszija ugyanazon a nyíláson megy át az üléspárnán és az ülés hátán.

### A hámszíjak hosszának állítása

1. A hámszija hosszának módosításához használja a csúszkaállítót. **18** - **1**
2. Húzza meg a hámszíjat, hogy a megfelelő hosszúságra állítsa **18** - **2**. Nyomja meg a gombot, hogy megglazítsa a csipőhámszíjat. **18** - **3**

### A tálca használata

Rakja össze a tálcát

1. Illessze az ágyéktámaszt és a tálcátartót a tálcára úgy, hogy addig nyomja be a tálca alján lévő nyílásba, amíg "kattanó" hangot nem hall. **19** **20**

! Mind az ágyéktámasz, mind a tálcátartó csak egy irányban szerelhető össze. Az ágyéktámaszon és a tálca rögzítésén lévő nyílásoknak egy vonalban kell lenniük a tálca aljának nyílásában lévő bordákkal.

2. Helyezze a tálca vezetőit az ülésen lévő lyukakba, csúsztassa előre, amíg egy "kattanás" nem hallatszik. **21** A tálca eltávolításához nyomja meg a tálca alatti gombot, és csúsztassa le. **22**

! A tálca szarvát használat előtt be kell helyezni a tálcába. Ha a tálca szarvát behelyezte, ne próbálja meg eltávolítani.

! Legyen óvatos a tálca beállításakor, mivel a tálca teljesen eltávolítható az ülésből.

#### Tálca beállítása

1. A tálca 3 helyzete van. A gyermek és a tálca közötti távolság szükség szerint állítható.
2. Nyomja meg a tálca alatti gombot, és mozgassa a tálcát a kívánt pozíció eléréséig, majd engedje el a gombot. Ha a tálca nem rögzül automatikusan a lyukakban, mozgassa a tálcát, amíg egy "kattanás" nem hallatszik. <sup>23</sup>
  - ! Győződjön meg, hogy a tálca mindkét szélén egyező helyzetben van.
  - ! Húzza a tálcát visszafele, hogy mindkét széle biztosan álljon.

#### Tálca tárolása

1. Amikor a tálca nincs használatban, a hátsó lábakon tárolható.
2. Helyezze a tálcát a hátsó lábakra, és pattintsa be a tálca vezetőit a helyükre. <sup>24</sup>
3. A tálca tárolása itt látható <sup>24</sup>.

### Használja a tálcafedőt

#### Megjegyzés

1. A tálcafedő a tálcával együtt használható. Akkor is maradhat rögzítve amikor a tálcát eltávolítja.
2. Amikor az ebédlő asztalra helyezi, a tálca fedő használható felszolgáló tálcának is.

1. A tálcafedő ráhelyezéséhez tegye a tálca fölé és nyomja le amíg a fülek a helyükre pattannak. <sup>25</sup>
2. A tálcafedő eltávolításához fogja meg a fület az ülés mellett és húzza felfele, majd emelje le a tálcafedőt. <sup>26</sup>

### A szék magasságának állítása

! **NE állítsa a szék magasságát, úgy hogy a gyerek benne van.**

1. Hét magassági helyzet van. Az ülés állítható a megfelelő magasságra az ebédlő asztal magasságának megfelelően, így gyermeke sokkal kényelmesebben együtt étkezhet a családdal.
2. A magasság állításához szorítsa meg a magasságállító gombot a szék mindkét oldalán <sup>27</sup> - 1, és engedje le vagy emelje fel az ülést a kívánt helyzetbe. <sup>27</sup> - 2

### Állítsa a döntést

! **NE állítsa a szék dőlését, úgy hogy a gyerek benne van.**

1. Öt döntési helyzet van. A szék használható döntött bölcsonnek is amikor az ötödik helyzetben van.
2. Szorítsa meg a gombot az ülés hátán <sup>28</sup> - 1 és nyomja lefele vagy húzza felfele <sup>28</sup> - 2 az ülést, hogy visszaállítsa a kívánt döntési helyzetet.

### A magasított szék összehajtása

! **NE hajtja össze a magasított széket, úgy hogy a gyerek benne van.**

- Hajtsa össze a magasított széket a következő lépésekkel.
1. Távolítsa el a tálcát, mielőtt összehajtsa a magasított széket.

2. A legkompaktabb tároláshoz engedje le az ülést a legalacsonyabb helyzetbe, és állítsa a vádlitámaszt vízszintes vagy lapos helyzetbe. <sup>29</sup>
3. Hajtsa össze az ülést. <sup>30</sup>
4. Hajtsa össze a keretet. <sup>31</sup>
5. Tárolja a tálcát a hátsó lábakon. <sup>32</sup>

### Az üléspárna eltávolítása

1. Oldja ki az 5 pontos csatot.
2. Húzza át a hevedereket az üléspárna hátulján. <sup>33</sup>
3. Az üléspárna levételéhez távolítsa el a két üléspárna rögzítőelemet az ülés háttámlájáról. <sup>34</sup>

### Kis betét összeszerelése

Amennyiben szükséges, használjon egy kis betétet, szerelje ahogy az <sup>35</sup> ábrán van.

### Tálca betét

A tálca betét a tálcával együtt használható. Akkor is maradhat rögzítve amikor a tálcát eltávolítja.

Amikor az ebédlő asztalra helyezi, a tálca betét használható felszolgáló tálcának is.

A tálcafedő ráhelyezéséhez tegye a tálca fölé és nyomja le amíg a fülek a helyükre pattannak. <sup>36</sup>

## Gondozás és karbantartás

- ! A tálca fedő és a tálca betét mosogatógépben mosható.
- ! Az ülést szivaccsal és szappanos vízzel tisztíthatja. NE használjon fehérítőt.
- ! Hagyja megszáradni a megmosott ülést. NE tegye szárítóba.
- ! A keret tisztításához törölje le nedves mosószeres ruhával, majd törölje ki a nedvességet a keretből egy száraz ruhával.
- ! NE használjon hígítás nélküli semleges mosószeret, benzint vagy más szerves oldószert a magasított szék mosására. Ezek károsíthatják a magasított széket.
- ! Rendszeres időközönként ellenőrizze, hogy nincsenek-e lehasználódott alkatrészek, illetve elszakadt anyagdarabok vagy varrások a magasított széken. Szükség esetén cserélje le az alkatrészeket.
- ! Ha a magasított széket sokáig nem használják, kérjük tegye el valahova ahol a gyerek nem fér hozzá.

تهانينا لانضمامك إلى عائلة Joie! كم يسرنا كوننا جزءًا من مسار نمو طفلك الصغير، حيث يضمن لك Joie mimzy™ recline أنك تستخدم كرسيًا عاليًا عالي الجودة ومعتمدًا بالكامل ومطابقًا لمعايير السلامة الأوروبية EN 12790:2009 و EN 14988:2017+A1:2020. عند استخدام الكرسي كسرير لالتكاء الطفل، يجب ألا يتجاوز وزن الطفل ٩ كجم (٦ أشهر تقريبًا). أما عند استخدامه ككرسي عالي لإطعام الطفل، فإن السن المناسبة هي من ٦ إلى ٣٦ شهرًا. لذا يُرجى قراءة التعليمات الواردة في هذا الدليل بعناية واتباع جميع الخطوات الموضحة لضمان تجربة ممتعة وأفضل حماية لطفلك.

## هام!

## يرجى قراءة التعليمات بعناية والاحتفاظ بها للرجوع إليها مستقبلاً.

### الطوارئ

في حالات الطوارئ أو الحوادث، يرجى العناية بالطفل عن طريق القيام بالإسعافات الأولية وتقديم العلاج الطبي فورًا.

### قائمة الأجزاء

تأكد من توفر جميع الأجزاء قبل التجميع. وفي حالة فقدان أحد مكونات المنتج، يرجى الاتصال بالموزع المحلي. لا داعٍ لاستخدام أية أدوات للتجميع.

١ الإطار	٧ مسند الظهر	١٣ مسند الساقين	١٩ البطانة الصغيرة
٢ الصينية	٨ غطاء الصينية	١٤ مسند القدمين	٢٠ الساق الداعمة الأمامية
٣ غطاء الصينية	٩ الصينية	١٥ الرجل الخلفية	٢١ الساق الداعمة الخلفية
٤ بطانة الصينية	١٠ قرن الصينية	١٦ زر الطي	
٥ المقعد	١١ وسادة المقعد	١٧ زر ضبط الارتفاع	
٦ قرن الصينية	١٢ الرجل الأمامية	١٨ إيزيم خماسي النقاط	

## تحذيرات

- ! يجب التجميع بواسطة شخص بالغ.
- ! لا تترك الطفل أبدًا دون مراقبة.
- ! احرص دائمًا على استخدام نظام تثقيب حركة الطفل.
- ! خطر السقوط: امنع طفلك من التسلق فوق المنتج.
- ! لا تستخدم المنتج ما لم تكن جميع المكونات مثبتة ومضبوطة بشكل صحيح.
- ! تجنب استخدام المنتج في حالة كسر أحد مكوناته أو تمزقها أو فقدانها.
- ! تجنب استخدام أي ملحقات أو قطع غيار بخلاف تلك المعتمدة من الشركة المصنعة.
- ! احرص على إبعاد المنتج عن مصادر اللهب المكشوفة ومصادر الحرارة القوية الأخرى.
- ! راعي خطر الإمالة عندما يقوم طفلك بدفع قدميه ضد طاولة أو أي هيكل آخر.
- ! أبقِ الأطفال بعيدًا عند فتح المنتج وطميه لتجنب الإصابة.
- ! عند استخدامه ككرسي عالي لإطعام الطفل، صُمم هذا المنتج للأطفال القادرين على الجلوس بدون مساعدة الذين تفوق أعمارهم ٣ سنوات أو يزنون ١٥ كجم كحد أقصى.
- ! تجنب استخدام كرسي تناول الطعام للطفل قبل أن يتمكن الطفل من الجلوس بمفرده.
- ! عند استخدام الكرسي كسرير لالتكاء الطفل، يجب ألا يتجاوز وزن الطفل ٩ كجم (٦ أشهر تقريبًا).
- ! لا تستخدم سرير اتكاء الطفل عندما يصبح طفلك قادرًا على الجلوس دون مساعدة.
- ! من الخطر استخدام سرير اتكاء الطفل هذا على سطح مرتفع: كمنضدة.
- ! هذا السرير غير مصمم لفترات النوم الطويلة.
- ! سرير الاتكاء هذا ليس بديلًا عن سرير الطفل أو مهده، وفي حالة رغبة الطفل في النوم، يجب وضعه في سرير أو مهد ملائم.
- ! احرص على تأمين طفلك دومًا في الوضع العمودي أو المنكبي من خلال باستخدام نظام التثبيت المرفق بالمقعد. الصينية غير مصممة لحمل الطفل على المنتج.
- ! تجنب لعب الأطفال بكرسي تناول الطعام أو الدوران حوله أثناء استخدامه.
- ! احرص دومًا على استخدام الكرسي على أرضية مسطحة ومستوية.
- ! تحقق من أقفال ومفاتيح الأمان بانتظام.
- ! افحص المنتج بانتظام بحثًا عن أدوات تالفة أو مفصلات مرتخية أو أجزاء مفقودة أو حواف حادة.
- ! يوصى باستخدام وضعية الإمالة المُصممة خصيصًا للأطفال حديثي الولادة.

## تركيب كرسي تناول الطعام للطفل

يرجى قراءة كل التعليمات الواردة في هذا الدليل قبل تجميع المنتج واستخدامه.

### تركيب الساق الداعمة

- 1- ركب الساق الداعمة الأمامية في الساق الأمامية 1. يشير سماع صوت "نقرة" إلى إحكام تثبيت الساق الداعمة الأمامية في الساق الأمامية. 2
- 2- ركب الساق الداعمة الخلفية في الساق الخلفية 2. يشير سماع صوت "نقرة" إلى إحكام تثبيت الساق الداعمة الخلفية في الساق الخلفية. 3

### فتح الإطار

- 1- لف الساق الخلفية للخلف إلى أن تسمع صوت "نقرة". 5

### تركيب المقعد

- 1- افتح المقعد. 6
  - 2- ثبت المقعد في الإطار 7. حتى تسمع صوت "نقرة" يشير إلى إحكام تثبيت المقعد بالإطار. 8
- ! ارفع المقعد لأعلى للتأكد من قفله في مكانه.

### تركيب وسادة المقعد

ركب وسادة المقعد باتتباع الخطوات التالية:

- 1- افتح المقعد.
  - 2- أدخل مثبتتي وسادة المقعد عبر الفتحتين في مسند الظهر. 9
- ! يرجى التأكد من إحكام تثبيت مثبتتي وسادة المقعد بمسند المقعد لمنع انزلاق وسادة المقعد.
- 3- اسحب جميع مجموعات الأحزمة عبر الفتحات في وسادة المقعد. 10
  - 4- ضع وسادة المقعد أعلى مسند الظهر.

## تشغيل كرسي تناول الطعام للطفل

### ضبط مسند الساقين

- 1- يوجد إعدادان لوضعية دعم القدمين.
- 2- اضغط على أزرار الضبط على كلا جانبي المقعد 11 - 1 ولف مسند الساقين نحو الأسفل أو الأعلى. 11 - 2

### ضبط مسند القدم

- 1- يمكن ضبط مسند القدمين على 3 مواضع.
- 2- لضبط مسند القدمين، فكه من مسند الساقين 12، واختر موضعًا مطلوبًا ثم أعد إدخال مسند القدمين في مسند الساقين. 12

## استخدام إبريزم الحزام

### ملاحظة

- 1- يُرجى تأمين وضع الطفل في نظام التقييد بصورة دائمة؛ لتجنب إصابته أو وفاته نتيجة السقوط أو الانزلاق.
- 2- تأكد من إحكام ربط أحزمة التقييد بطريقة صحيحة، ومن ألا تتجاوز المسافة بين الأحزمة والطفل سمك يد شخص بالغ.
- 3- تجنب ربط أحزمة الكتف بالتقاطع، حيث سيؤدي هذا إلى الضغط على رقبة الطفل.

### قفل الإيزيم

طابق بين إبريزم حزام الخصر وإبريزم حزام الكتف وقم بمحاذاتهما 14 - 1. أدخل الإيزيمين في الإيزيم الأوسط 14 - 2. يشير سماع صوت "نقرة" إلى قفل الإيزيم بالكامل 14 - 3. كرر الخطوات على الجانب الآخر.

### تحرير الإيزيم

اضغط على الزر الموجود بمنطقة الوسط لتحرير الإيزيم. 15

### ضبط ارتفاع أحزمة الكتف

### ملاحظة

- 1- يجب إدخال حزام الكتف في الفتحة بما يوازي الكتفين أو فوقهما قليلاً.
- 2- لحماية طفلك من السقوط، تحقق من وضع أحزمة الكتف على الارتفاع المناسب بعد وضع الطفل على المقعد.
- 3- استخدم فتحات الكتف العليا مع الأطفال الأكبر حجمًا، وبالنسبة للأطفال الأصغر حجمًا، فاستخدم فتحات الكتف السفلى.

- 1- اختر زوج من فتحات الكتف المناسبة. اسحب أحزمة الأمان من خلال الفتحات الموجودة في وسادة المقعد ومسند الظهر. 16 - 17
- ! عند تغيير فتحات مجموعة أحزمة الكتف، تأكد من مرور مجموعة أحزمة الكتف عبر الفتحات نفسها في وسادة المقعد ومسند الظهر.

### ضبط طول الأحزمة

- 1- استخدم ضابطين الانزلاق لتغيير طول الحزام. 18 - 1
- 2- اسحب مجموعة أحزمة الخصر إلى الطول المناسب 18 - 2. اضغط على الزر لإرخاء مجموعة أحزمة الخصر. 18 - 3

### استخدام الصينية

#### تركيب الطاولة

- 1- تثبت مقيد الحركة عند مفرد الساقين وحامل الصينية في الصينية من خلال دفعهما داخل الفتحات في الجانب السفلي للصينية إلى أن تسمع صوت "نقرة". 19 - 20
- ! لا يمكن تركيب مقيد الحركة عند مفرد الساقين وحامل الصينية إلا في اتجاه واحد فقط. ينبغي محاذاة الفتحات في مقيد الحركة عند مفرد الساقين وحامل الصينية مع الأضلاع في الفتحات بالجانب السفلي للصينية.
- 2- أدخل موجي الصينية في الفتحتين في المقعد، وادفع للأمام إلى أن تسمع صوت "نقرة". 21 افك الصينية، اضغط بقوة على الزر أسفل الصينية واسحبها للخارج. 22
- ! يجب إدخال قرن الصينية في الصينية قبل الاستخدام. لا تحاول إزالة قرن الصينية ما إن يتم إدخاله في الصينية.
- ! توخ الحذر عند ضبط الصينية؛ فقد تُكك الصينية بالكامل مع المقعد.

١- توجد ٣ مواضع لضبط الصينية. يمكن ضبط المسافة بين الطفل والصينية حسب الحاجة.

٢- اضغط بقوة على الزر أسفل الصينية وحرك الصينية حتى الوصول إلى الموضع المطلوب ثم حرر الزر. إذا لم تُقلل الصينية تلقائيًا في الفتحاح، فحرك الصينية إلى أن تسمع صوت "نقرة". ١٧

! تأكد من وجود جانبي الصينية في المواضع المطابقة.

! اسحب الصينية تجاهك لضمان إحكام تثبيت كلا الموجهين.

تخزين الصينية

١- يمكن تخزين الطاولة على الأرجل الخلفية في حال عدم استخدامها.

٢- ضع الطاولة على الأرجل الخلفية وثبت موجهات الصينية في مكانها، ١٤

٣- تخزين الصينية موضع في ٢٤.

## استخدام غطاء الصينية

### ملاحظة

١- يمكن استخدام غطاء الصينية مع الصينية. كما يمكن إبقائه على الصينية حتى عند تخزينها.

٢- عند وضع الصينية على طاولة العشاء يمكن استخدام غطاء الصينية كصينية تقديم.

١- لوضع الغطاء على الصينية ضعه عليها واضغط عليه إلى أن يستقر في موضعه. ٢٥

٢- لفك الغطاء، أمسك باللسان بالقرب من منطقة المقعد واسحبه لأعلى، ثم ارفع الغطاء لأعلى. ٢٦

## ضبط ارتفاع المقعد

! تجنب ضبط ارتفاع المقعد أثناء وجود الطفل بداخله.

١- توجد ٧ مواضع لضبط الارتفاع، حيث يمكن ضبط الارتفاع المناسب للمقعد حسب ارتفاع طاولة العشاء؛ ما يتيح لطفلك إمكانية الاستمتاع بتناول الوجبات مع الأسرة.

٢- لضبط الارتفاع، اضغط بقوة على أزرار ضبط الارتفاع على كلا جانبي الكرسي ١٧ - ١، وأخفض المقعد أو ارفعه إلى الموضع المطلوب. ١٧ - ٢

## ضبط الانحناء

! تجنب ضبط وضع انكاء المقعد أثناء وجود الطفل بداخله.

١- توجد ٥ مواضع للإمالة. يمكن استخدام المقعد كسرير انكاء عند ضبط الانكاء على الوضع الخامس.

٢- اضغط بقوة على الزر في الجزء الخلفي من المقعد ٢٨ - ١ وادفعه لأسفل أو اسحبه لأعلى ٢٨ - ٢ لضبط مسند الظهر على موضع الإمالة المطلوب.

## طي كرسي تناول الطعام للطفل

! تجنب طي كرسي تناول الطعام أثناء وجود الطفل بداخله.

قم بطي كرسي طعام عن طريق اتباع الخطوات التالية:

١- فك الصينية قبل طي كرسي تناول الطعام.

٢- لطي المنتج بحيث يشغل أقل مساحة تخزين، أخفض المقعد إلى الموضع الأدنى واضبط مسند الساقين على الموضع الأفقي أو المسطح. ١٤

٣- قم بطي المقعد. ١٤

٤- قم بطي الإطار. ١٤

٥- قم بتخزين الطاولة على الأرجل الخلفية. ٢٦

## فك وسادة المقعد

١- حرر الإبريم خماسي النقاط.

٢- اسحب مجموعة الأحزمة عبر الجزء الخلفي لوسادة المقعد. ١٦

٣- فك مثبتي وسادة المقعد من مسند الظهر لفصل وسادة المقعد. ٢٤

## تجميع البطانة الصغيرة

إذا تطلب الأمر استخدام البطانة الصغيرة، يرجى تركيبها كما في ٣٥.

## بطانة الصينية

يمكن استخدام درج الصينية مع الصينية. كما يمكن إبقائه على الصينية حتى عند تخزينها.

عند وضع درج الصينية على طاولة العشاء يمكن استخدام الدرج كصينية تقديم.

لتركيب بطانة الصينية، ضعها على الصينية واضغط عليها إلى أن يستقر اللسان في موضعه. ٣٦

## العناية والصيانة

! يمكن غسل غطاء الصينية وقسم الصينية في غسالة الأطباق.

! يمكن تنظيف المواضع المتسخة بوسادة المقعد باستخدام إسفنجة وماء وصابون. وتجنب استخدام المواد المبيضة.

! احرص على ترك وسادة المقعد المغسولة حتى تجف، وتجنب وضعها في المجفف.

! لتنظيف الإطار، امسحه بقطعة قماش مبللة ومنظف خفيف، ثم امسح أي آثار بلل على الإطار باستخدام قطعة قماش جافة.

! تجنب استعمال منظفات محايدة غير مخففة أو بنزين أو مبيضات عضوية أخرى لغسل كرسي تناول الطعام، حيث قد يتسبب ذلك في إلحاق الضرر بكرسي تناول الطعام.

! من وقت لآخر، افحص كرسي تناول الطعام بحثًا عن أجزاء تالفة أو أقمشة ممزقة أو غرز خياطة ممزقة، واستبدل الأجزاء حسب الحاجة.

! في حالة عدم استخدام كرسي تناول الطعام لفترة طويلة، يرجى وضعه بعيدًا عن متناول الأطفال.





**Joie™**

Allison Baby UK Ltd,  
Venture Point, Towers Business Park  
Rugeley, Staffordshire, WS15 1UZ

NUNA International B.V.  
Van der Valk Bourmanweg 178 C,  
2352 JD Leiderdorp, The Netherlands

bring the kids™

Share the joy at [joiebaby.com](https://joiebaby.com)

IM-000812A