

Beistellbett - Bedienungsanleitung
Bedside Crib - Assembly Instructions
Lit d'appoint - Instructions de Montage

**WICHTIG:
FÜR SPÄTEREN GEBRAUCH
AUFBEWAHREN.
SORGFÄLTIG LESEN.**

**IMPORTANT:
RETAIN FOR FUTURE REFERENCE.
READ CAREFULLY.**

**IMPORTANT:
GARDER POUR UTILISATION
ULTÉRIEURE.
LIRE ATTENTIVEMENT.**

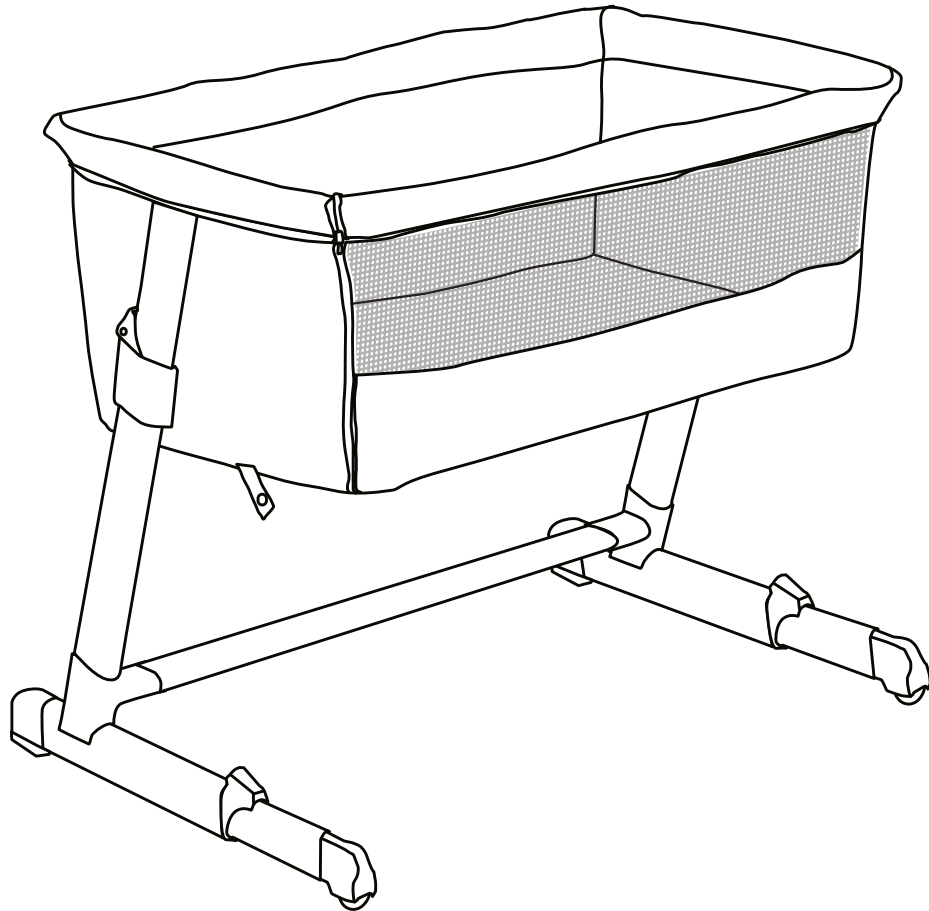
BabyGO Baby Products GmbH
Am Bahndamm 1-3
33378 Rheda-Wiedenbrück
Germany

D Baby-Beistellbett
Bedienungsanleitung

EN Bedside Crib
Instruction manual

FR Lit d'appoint
Manuel d'utilisation

Baby-Beistellbett Bedienungsanleitung



BEDIENUNGSANLEITUNG

Liebe Eltern:

Wir bedanken uns für den Kauf dieses Beistellbetts. Lesen Sie diese Anleitung bitte aufmerksam, bevor Sie das Beistellbett verwenden.

WARNUNG!

Die Anleitungen vor dem Gebrauch gut durchlesen und für ein späteres Nachschlagen gut aufbewahren.

BEDIENUNGSANLEITUNG FÜR KINDERBETT WICHTIG: SORGFÄLTIG DURCHLESEN UND FÜR EIN ZUKÜNFTIGES NACHSCHLAGEN AUFLADEN

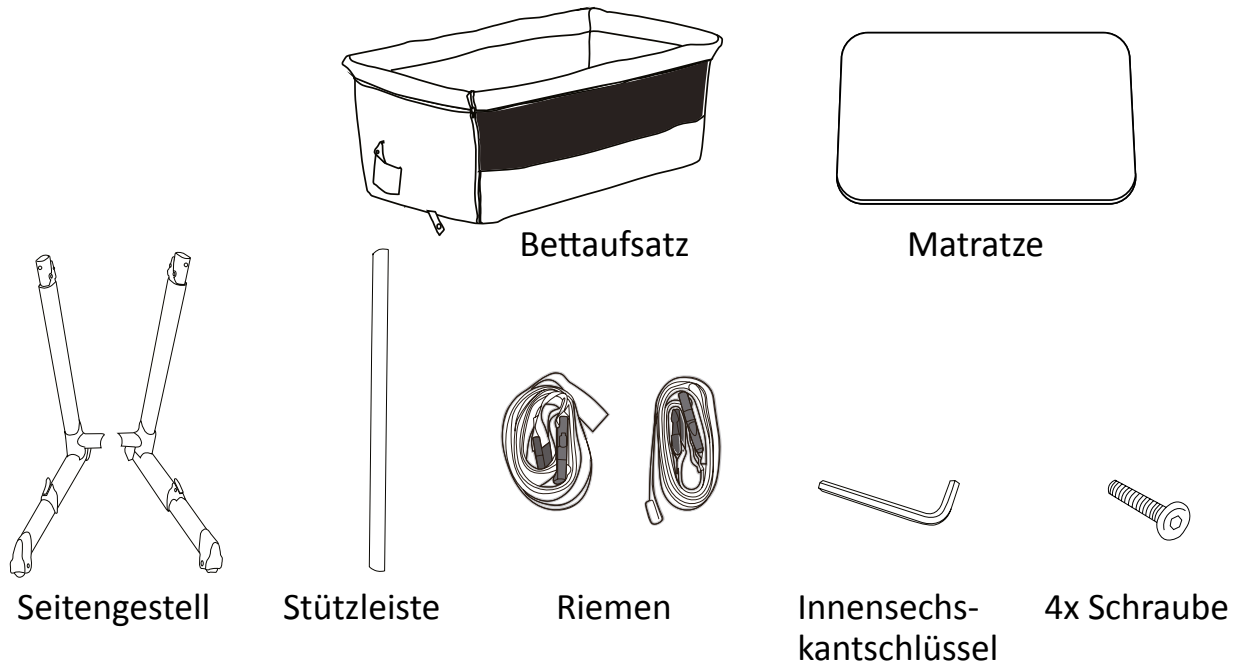
Dieses Gerät entspricht den Anforderungen der Norm EN 1130-1:1996.

- Das Kinderbett besitzt eine praktische Vorrichtung um es neben dem Bett der Eltern aufstellen und so in Elternnähe verwenden zu können.
- Es ist einfach für Eltern ihr Baby vom eigenen Bett aus zu füttern oder zu versorgen. Das Kinderbett kann auch freistehend verwendet werden.
- Eine Seite des Betts ist mit atmungsaktivem Gewebenetz ausgestattet, um die Luftzirkulation zu unterstützen.
- Das Bett besitzt 6 Höheneinstellungen zur Anpassung an die Höhe des Elternbetts.
- Das Bett besitzt Räder für das einfache Umstellen sowie spezielle rutschfeste Füße zum Sichern des Betts.
- Die Liegefläche ist verstellbar um zu verhindern, dass Babys Milch erbrechen.
- Das Beistellbett ist mit einem Stahlgestell ausgestattet, welches sich einfach zusammenklappen lässt, sowie mit einer Stoffverkleidung, die sich einfach abnehmen und reinigen lässt.
- Das Beistellbett ist mit einer extrem elastischen luftdurchlässigen Schaumstoffmatratze ausgestattet, die besser für Neugeborene geeignet ist.

WARNUNGEN:

1. ENTFERNEN UND ENTSORGEN SIE VOR DEM GEBRAUCH ALLE PLASTIKTÜTEN UND VERPACKUNGSMATERIALIEN UND BEWAHREN SIE DIESE FÜR KINDER UNZUGÄNLICH AUF.
2. Das Produkt ist erst betriebsbereit, wenn alle Verriegelungsmechanismen eingerastet sind. Überprüfen Sie dies vor der Inbetriebnahme des Produkts.
3. Alle Öffnungen, Konfigurationen, Verankerungen und Positionierungen müssen vor der Inbetriebnahme des Produkts von einem Erwachsenen eingestellt bzw. vorgenommen werden.
4. Kleinkinder dürfen nicht unbeaufsichtigt in der Nähe des Kinderbetts spielen.
5. Das Kinderbett muss in der feststehenden Position gesichert werden, falls das Baby unbeaufsichtigt im Bett gelassen wird.
6. Verwenden Sie das Produkt nicht, falls ein Teil beschädigt, abgenutzt oder nicht mehr vorhanden ist.
7. Sobald Ihr Kind in der Lage ist, eigenständig zu sitzen, zu knien oder sich hochzuziehen, darf dieses Kinderbett nicht mehr verwendet werden.
8. Wählen Sie die Dicke der Matratze so, dass die vertikale Höhe (obere Oberfläche der Matratze bis zur oberen Kante der Produktseiten) mindestens 200 mm beträgt. Verwenden Sie in dem Kinderbett nur eine einzige Matratze.
9. Stellen Sie das Produkt immer auf einen horizontalen Untergrund. Lassen Sie das Produkt niemals mit einem Baby darin auf einem geneigten Untergrund stehen.
10. Beachten Sie die Gefahren von Feuer und anderen starken Wärmequellen, wie z.B. elektrische Heizstäbe, Gas, usw. Das Kinderbett nicht in der näheren Umgebung aufstellen.
11. Halten Sie die Befestigungsriemen von Kindern fern.
12. Lassen Sie keine Gegenstände im Bett liegen, welche die Tiefe reduzieren könnten.
13. Stellen Sie das Kinderbett nicht in der Nähe von Wänden oder Hindernissen auf, um Gefahren durch Einklemmen zu vermeiden.
14. Lassen Sie keine kleinen Gegenstände im Kinderbett liegen; es besteht Erstickungsgefahr.
15. Das Kinderbett darf nicht mit einem Baby darin eingestellt oder umgestellt werden.
16. Legen Sie immer nur ein Baby in das Kinderbett.
17. Halten Sie das Produkt von elektrischen Kabeln und Leitungen fern. Stellen Sie das Produkt nicht in der Nähe von Fenstern auf; dort können Leitungen, Gardinen oder ähnliche Gegenstände Erstickungs- oder Strangulationsgefahren verursachen.
18. Ziehen Sie immer alle Befestigungsvorrichtungen gut fest und achten Sie darauf, dass keine Schrauben locker sind. Anderenfalls könnte das Baby mit der Kleidung (z.B. Bänder, Ketten, Schleifen oder Schnuller, usw.) oder einem Körperteil darin hängenbleiben; es besteht Strangulationsgefahr.
19. Dieses Produkt ist für ein Kind mit einem Gewicht von maximal 9 kg vorgesehen.
20. Der Bettauftausatz darf nicht ohne Gestell verwendet werden.
21. Verwenden Sie die Matratze ordnungsgemäß; die Seite mit dem Reißverschluss muss sich an der Unterseite des Betts befinden. Vergewissern Sie sich, dass die Enden des Reißverschlusses vollständig in den seitlichen Armen stecken.

Teileübersicht



Installationsanleitungen

1. Stecken Sie die Stützleiste „C“ in das linke Seitengestell „A“ (Abb. 1), mit 2 Schrauben sichern (Abb. 2).

Verwenden Sie den Innensechskantschlüssel und ziehen Sie die Schrauben im Uhrzeigersinn fest (Abb. 3).

Installieren Sie das rechte Seitengestell „B“ auf die gleiche Weise (Abb. 4).

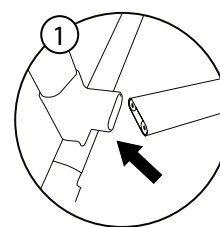
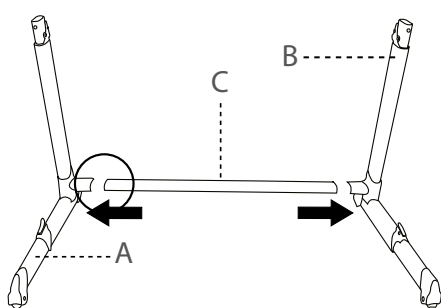


Abb. 1

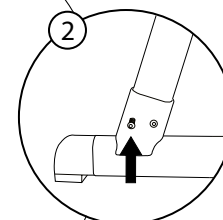


Abb. 2

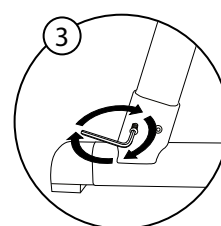
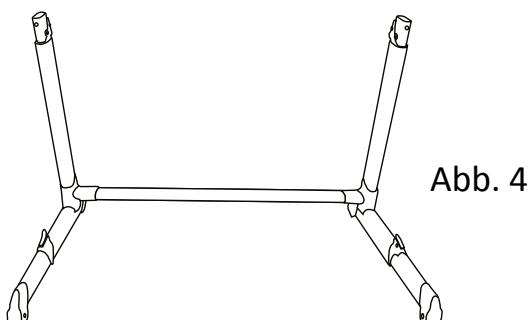
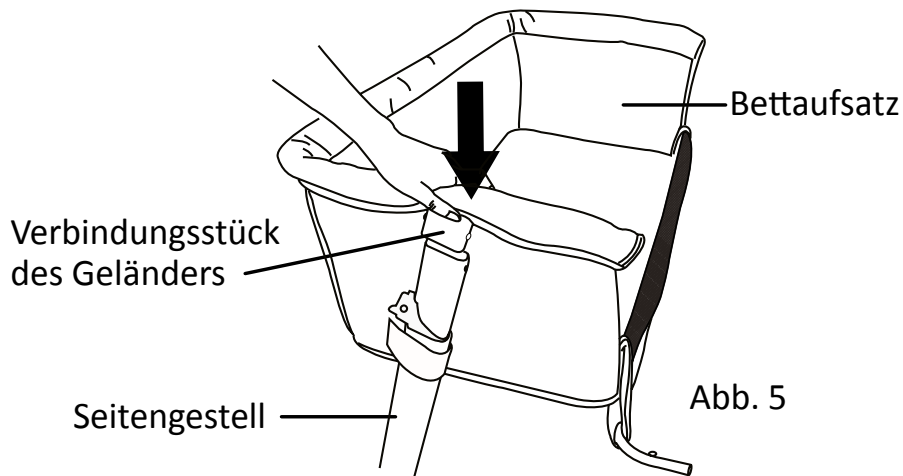


Abb. 3



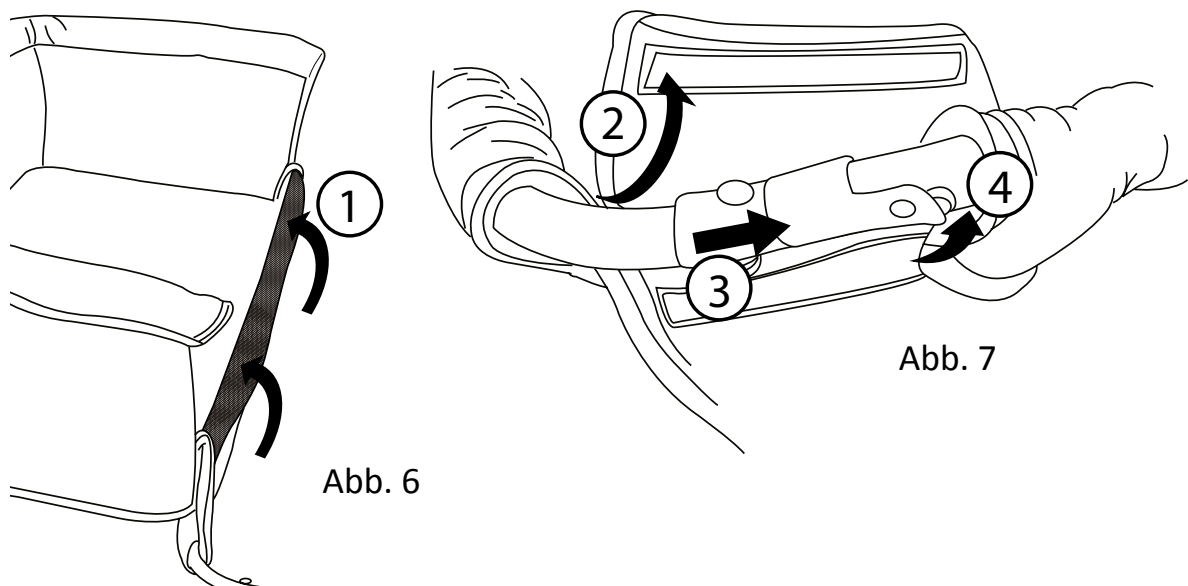
2. Befestigen Sie das Verbindungsteil des Geländers an der Oberseite des Gestells (Abb. 5).

Die Taste des Verbindungsteils rastet bei erfolgreicher Verbindung ein.



3. Um das aufklappbare Seitenteil des Betts zu schließen, heben Sie die Verrohrung des Seitenteils an (Abb. 6).

Zugriff auf die Gelenkverbindung erhalten Sie, indem Sie den Klettverschluss an beiden Seiten des gepolsterten Geländers öffnen. Befestigen Sie die Kunststoffgelenke sicher an der Verrohrung. Verschließen Sie den Klettverschluss, um das Gelenk abzudecken (Abb. 7).



4. Befestigen Sie die Seite des Kinderbetts unter Verwendung des seitlichen Reißverschlusses mit dem Fensterteil aus Netzgewebe; schließen Sie die Reißverschlüsse vollständig (Abb. 8).
Das Kinderbett kann nun als freistehendes Bett verwendet werden.

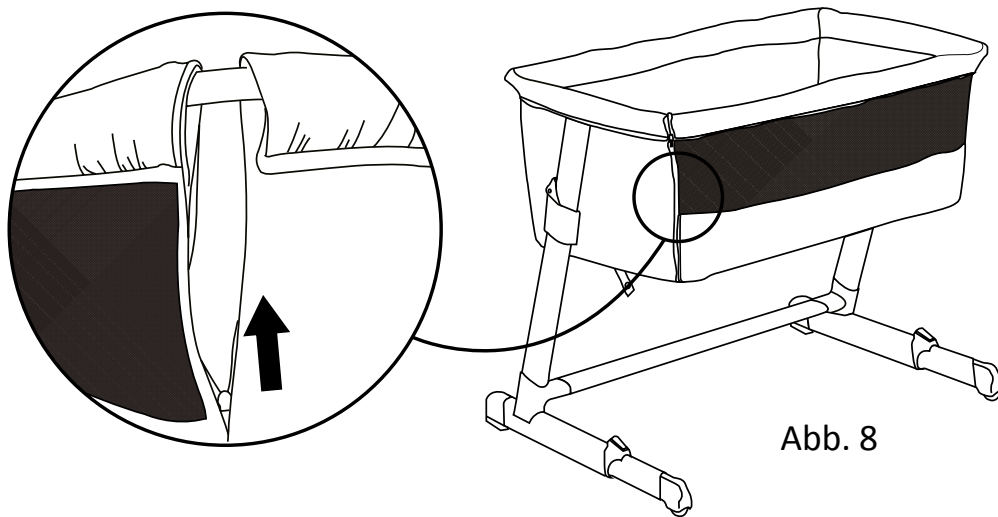


Abb. 8

Anleitungen für die Einstellung der Räder, Beine und Höhe

1. An der Vorderseite der Beine des Gestells befinden sich Räder für das bequeme Umstellen des Betts.
Zugriff auf die Räder erhalten Sie, indem Sie das lange rückseitige Geländer festhalten und das Bett anheben. Schieben Sie das Kinderbett gleichzeitig nach vorn oder hinten (Abb. 9). An der Unterseite der Beine befindet sich eine rutschfeste Vorrichtung, damit sich das Bett nicht bewegen kann.

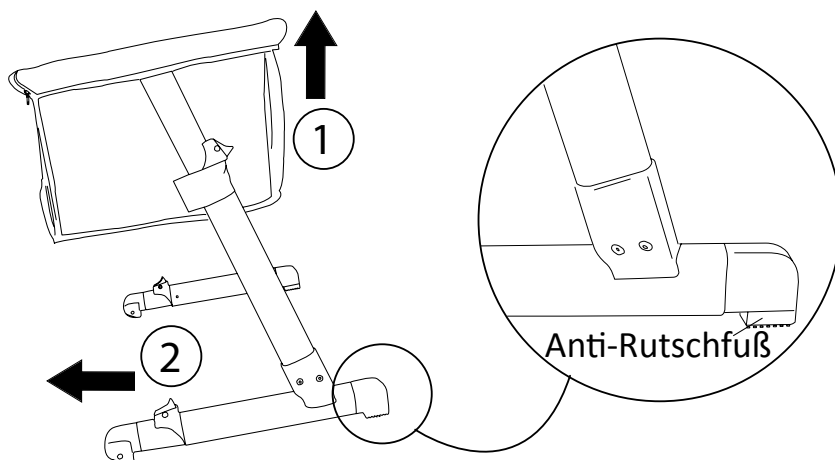
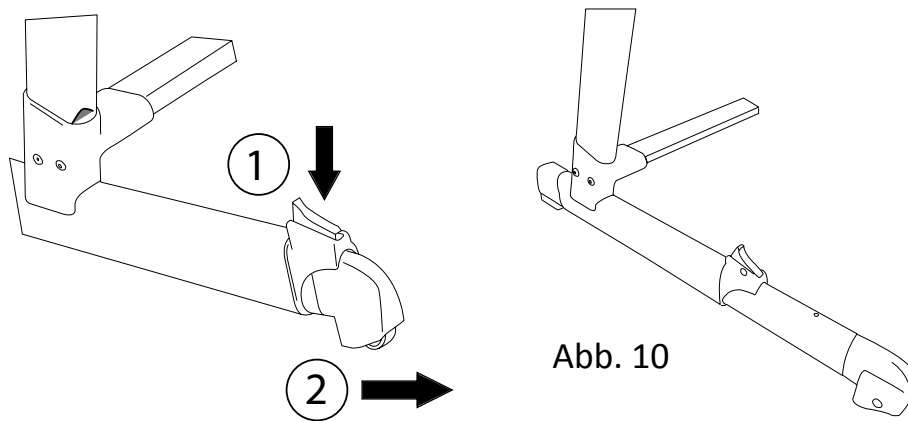


Abb. 9

2. Drücken Sie die Taste wie dargestellt nach unten und ziehen Sie das Bein heraus, um die Länge entsprechend einzustellen (Abb. 10). Die Einstellung ist in 2 Positionen möglich.



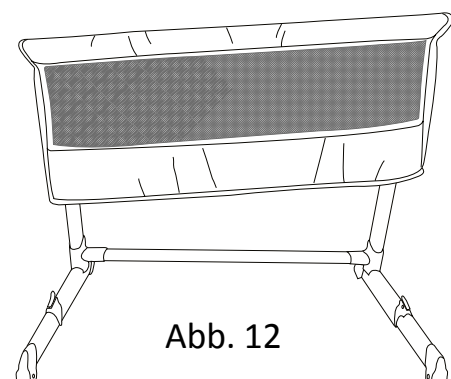
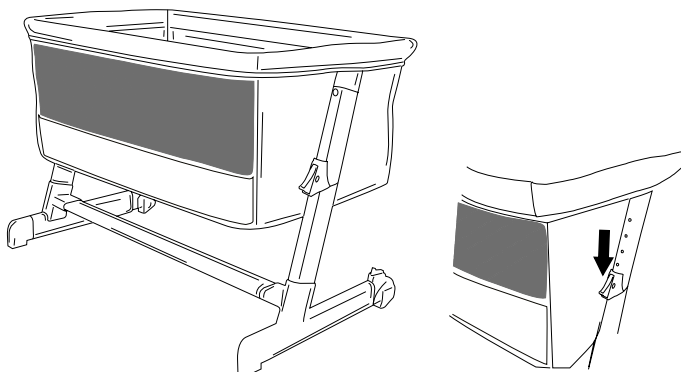
3. Das Kinderbett unterstützt 6 Höheneinstellungen. Stellen Sie die Höhe ein, indem Sie den Einstellungshebel nach unten drücken und dann das Kinderbett auf die gewünschte Höhe verstellen (Abb. 11).

Wiederholen Sie diesen Vorgang an der gegenüberliegenden Seite.

Die Unterseite des Betts lässt sich verstellen, indem Sie für beide Beine eine andere Höhe einstellen (Abb. 12).

WARNUNG! Der Höhenunterschied zwischen beiden Beinen kann maximal 2 Positionen betragen (z.B. rechtes Bein auf Position 1 und linkes Bein auf Position 3).

WARNUNG! Das Baby muss mit dem Kopf immer auf der höheren Seite liegen.



Anleitungen für die Befestigung am Elternbett

1. Öffnen Sie den Klettverschluss an der Gelenkverbindung der Verrohrung. Lösen Sie das Kunststoffgelenk von der Verrohrung (Abb. 14)

Entfernen Sie die Verrohrung teilweise. Nachdem Sie diesen Vorgang auf beiden Seiten durchgeführt haben, senken Sie das seitliche Panel des Kinderbetts ab und befestigen Sie es an der Unterseite des Bettaufsatzes unter Verwendung des Druckknopfes (Abb. 15).

WARNUNG! Verwenden Sie das Kinderbett nur dann mit abgesenkter Verrohrung, wenn es am Elternbett befestigt ist.

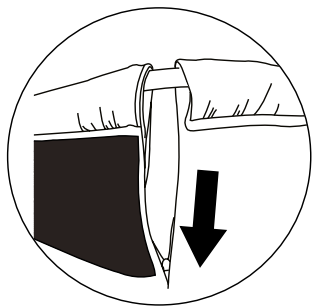


Abb. 13

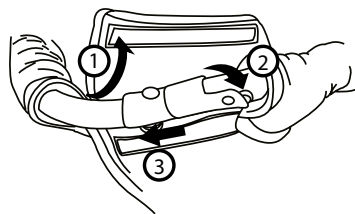


Abb. 14

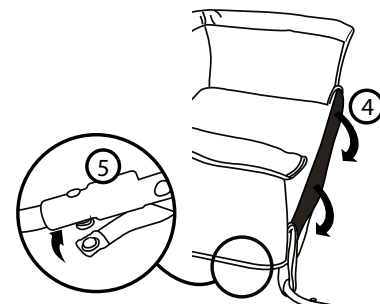


Abb. 15

2. Stellen Sie das Kinderbett nah an das Elternbett heran und vergleichen Sie die Höhe des Kinderbetts mit der Matratze des Betts (Abb. 16).

WARNUNG! Die Matratze des Elternbetts muss genauso hoch sein oder höher sein als die unterste Position des aufklappbaren Seitenteils.

WARNUNG! Wenn das Kinderbett am Elternbett befestigt ist, müssen beide Beine auf gleicher Höhe eingestellt werden.

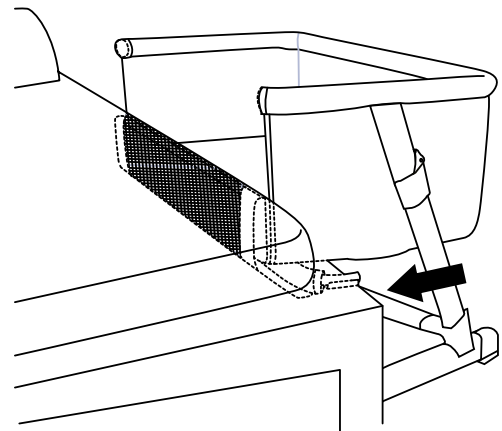


Abb. 16

3. Verwenden Sie die beiden mitgelieferten Riemen, um das Kinderbett am Elternbett zu befestigen.

Sichern Sie die Schnallen an beiden Seiten unterhalb des Kinderbetts (Abb. 17). Sichern Sie die Riemen an der Konstruktion / den Latten des Elternbetts (von unten nach oben) und ziehen Sie dann die Schnallen unter dem Kinderbett fest (Abb. 18).

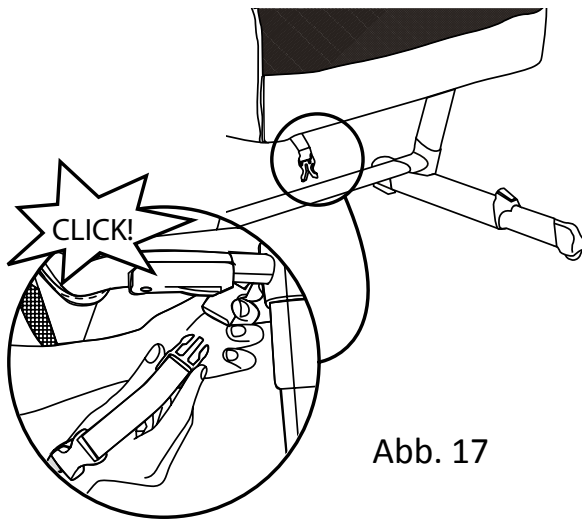


Abb. 17

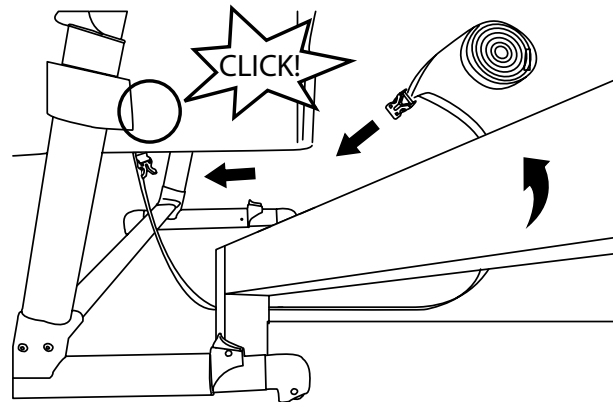


Abb. 18

4. Um das Kinderbett am Elternbett zu sichern, ziehen Sie erneut an den Riemen, um sich zu vergewissern, dass das Kinderbett sicher am Elternbett befestigt ist (Abb. 19).

WARNUNG! Der Abstand zwischen dem Kinderbett und dem Elternbett darf maximal 2 cm betragen.

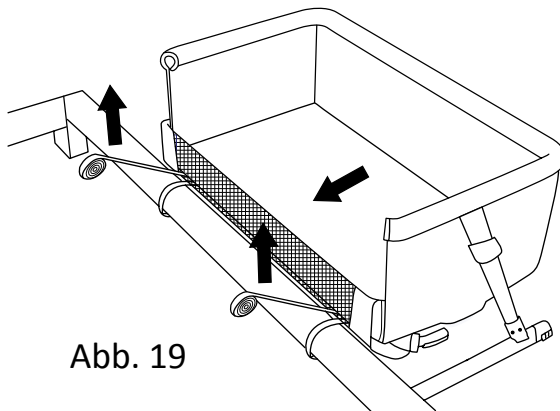
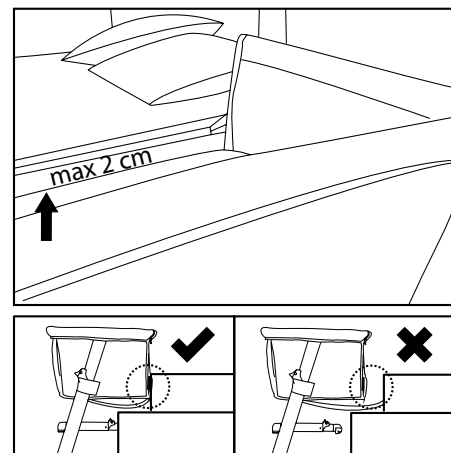


Abb. 19



Pflegehinweise

Kunststoff- und Metallteile können mit etwas warmem Wasser und einem milden Spülmittel gereinigt werden. Vor der Lagerung gut abtrocknen.

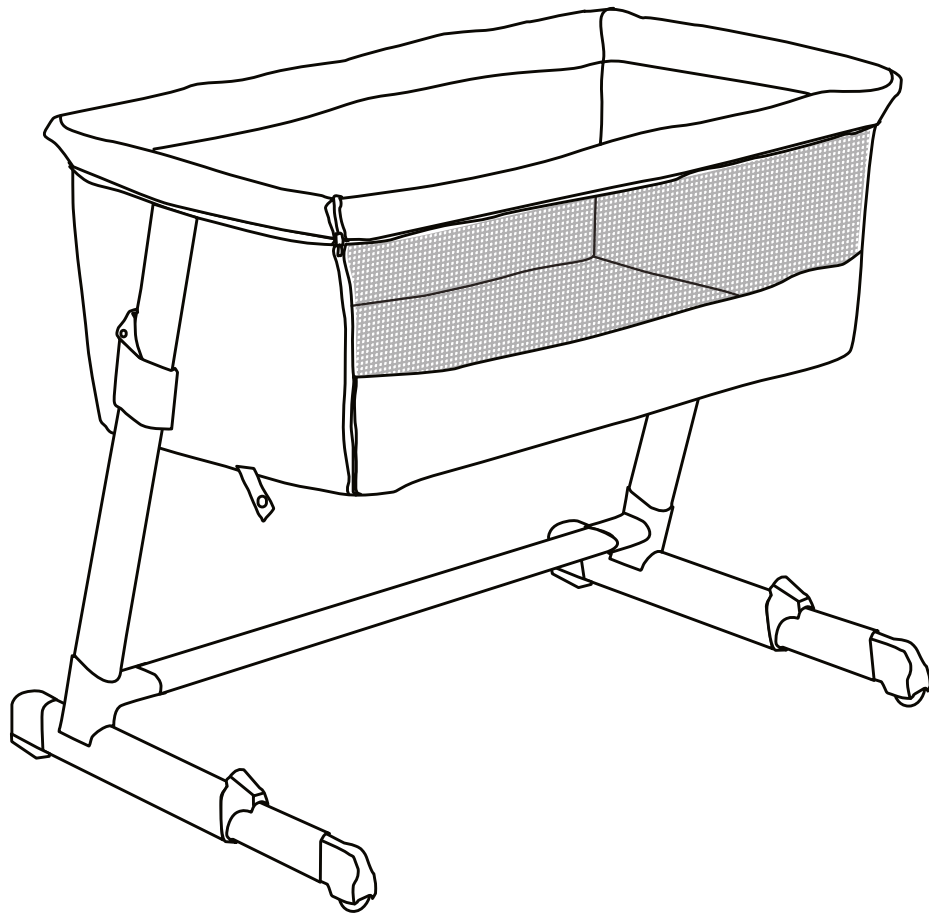
Reinigen Sie keine Teile des Produkts mit aggressiven Reinigern oder Reinigungsmitteln auf Basis von Ammoniak, Bleiche oder Alkohol.

Nicht wringen, nicht schleudern,
nicht bügeln.



WARNUNG! Während des Abziehens bzw. des Beziehens der Matratzenabdeckung muss der Stoff vorsichtig gehandhabt werden, um Schäden oder Risse zu vermeiden.

Bedside Crib Instruction manual



Instruction manual

Dear Parents:

Thank you for purchasing the Bedside Crib.

Please read and follow all instructions before using the Bedside Crib.

WARNING!

Read the Instruction carefully before use and keep them for future reference.

INSTRUCTIONS FOR BED SIDE CRIB IMPORTANT: READ CAREFULLY AND RETAIN FOR FUTURE REFERENCE

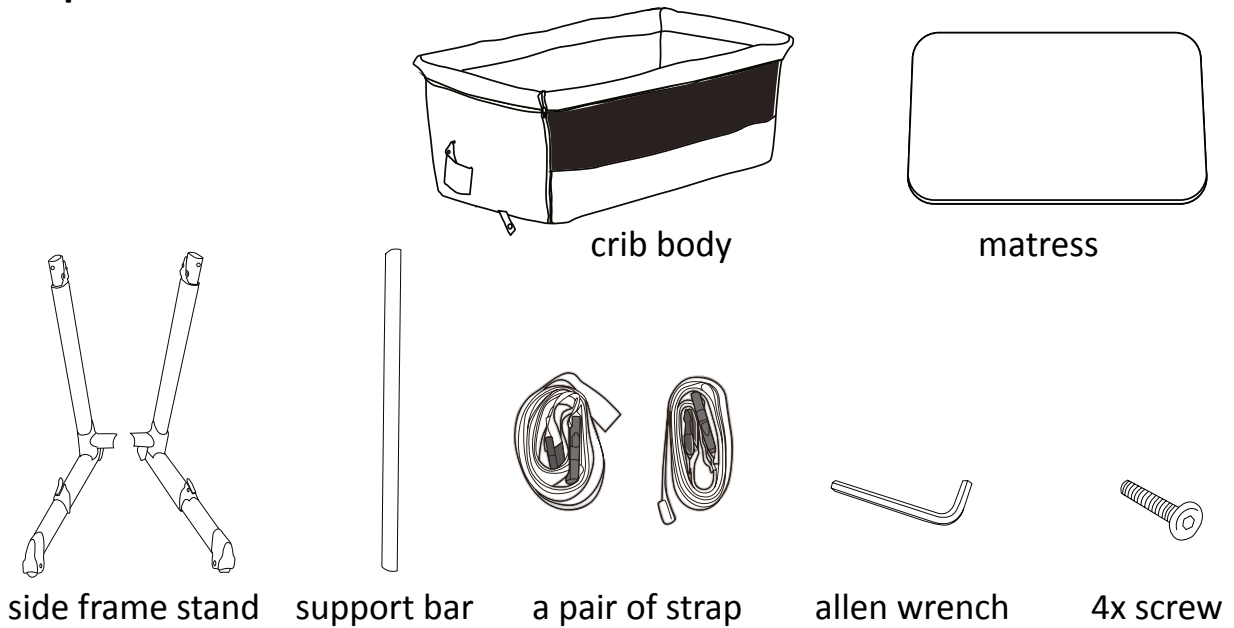
This product complies with EN 1130-1:1996.

- With convenient device to fix the crib next to the parents' bed and get close to parents.
- Easy for parents to feed or take care of their baby and can be used as an independent crib.
- One side with breathable mesh fabric help air circulation.
- Height adjustable in 6 position that can match to different height of the bed.
- Wheels included for easy move and special feet with antiskid also apply to bed with drawer.
- Reclinable to prevent baby vomiting milk.
- With steel frame, easily folded and fabric easily detached for cleaning.
- With high elastic sponge mattress, well air permeability, more suitable for newborn babies.

WARNINGS:

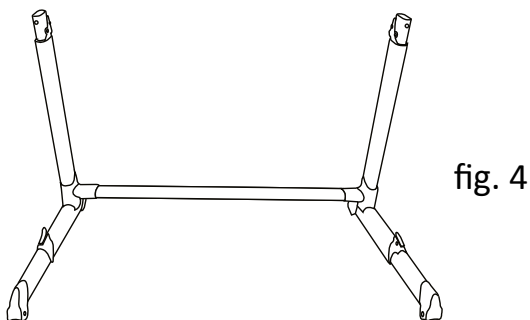
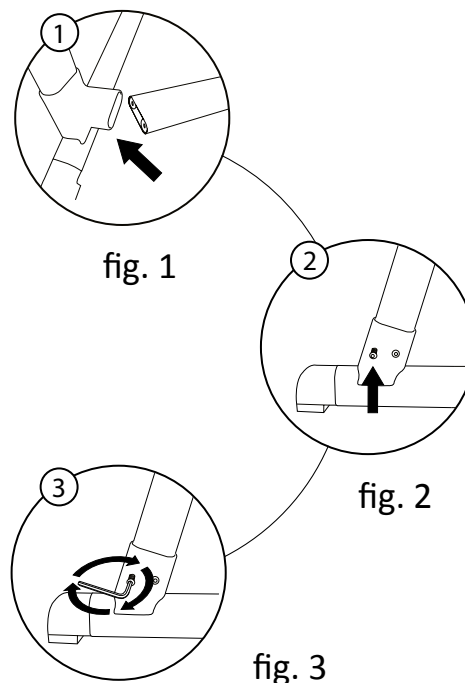
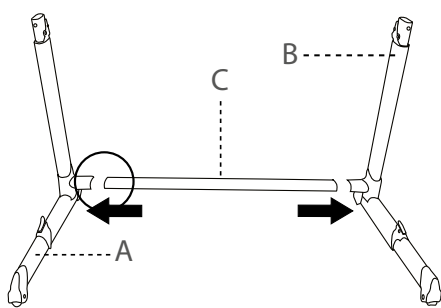
1. BEFORE USE, REMOVE AND DISPOSE OF ALL PLASTIC BAGS AND PACKAGING MATERIALS AND KEEP THEM OUT OF REACH OF CHILDREN.
2. The product is ready for use only when all locking mechanisms are engaged. Check carefully that these are engaged before use.
3. All opening, adjusting, anchoring and positioning operations of the product must be carried out exclusively by an adult.
4. The young children should not be allowed to play unsupervised in the vicinity of a crib.
5. The crib should be locked in the fixed position when a child is unsupervised in it.
6. Do not use the product if any part is broken, torn or missing.
7. When a child is able to sit, kneel or to pull itself up, the crib shall not be used anymore for this child.
8. The thickness of the mattress must be such that the vertical height (upper surface of the mattress until the upper edge of the product's sides) is at least 200mm. Do not use more than one mattress in the crib.
9. The product must always be placed on a horizontal surface. Never leave the product on an inclined surface with the child inside of it.
10. Be aware of the risk of fire and other sources of strong heat, such as electric bar fires, gas fires, etc. In the near vicinity of the crib.
11. Keep the fastening belts away from the reach of children.
12. Do not leave any object inside the product that could reduce its depth.
13. Do not position the crib near walls and obstacles to prevent trapping hazards.
14. Do not leave small objects inside the product to prevent choking hazards.
15. Do not adjust or move the product with the child inside.
16. Do not use the product with more than one child at a time.
17. The product must be kept away from electric cables and cords. Do not place the product near windows where cords, curtains or similar objects could pose choking or strangling hazards for the child.
18. All assembly fittings should always be tightened properly and taken care that no screws are loose, because a child could be trapped by parts of the body or clothing (e.g. strings, necklaces, ribbons for babies dummies, etc), which would pose a risk of strangulation.
19. This product is intended for one child weighing up to a maximum of 9kg.
20. Not to use the body of the crib without its frame.
21. Use the mattress correctly with the zipper side downwards the base of the crib and make sure the zipper head put into the sleeve at the side end completely.

Components

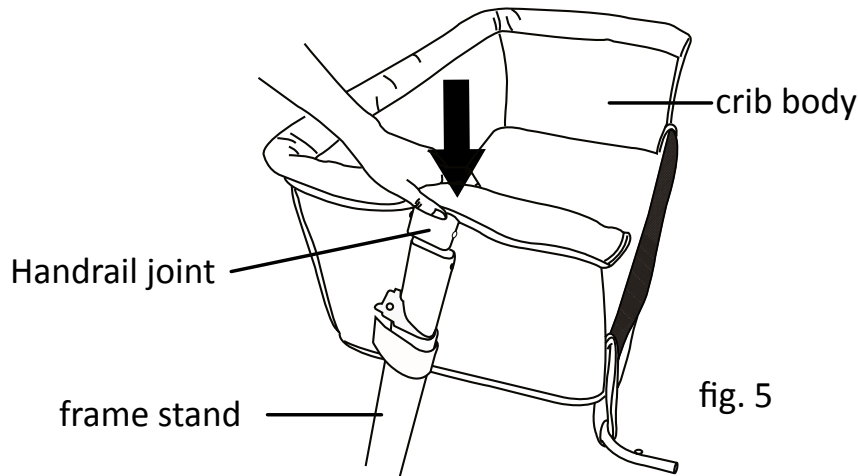


Instruction for Assembly

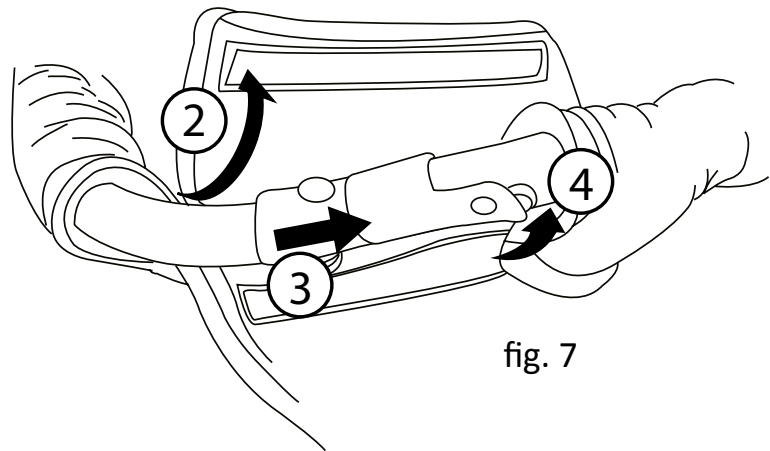
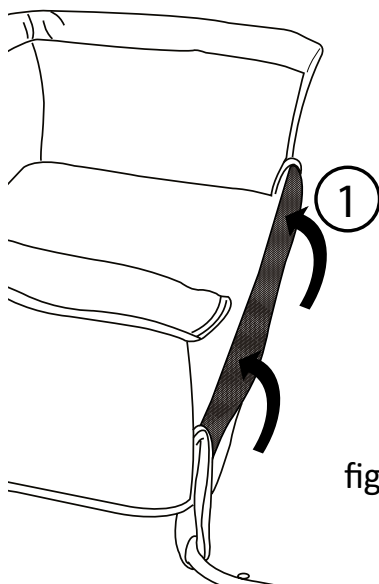
1. Insert support bar "C" to left side frame stand "A" (fig 1) and secure with 2 screws (fig 2).
Use the allen wrench to tighten screws in clockwise direction (fig 3).
Repeat the same for the right side frame stand "B" (fig 4).



2. Attach the handrail joint to the top of the frame stand tubing as illustrated, the plastic joint button will click into place once secure.



3. To close the drop side of crib, lift up the drop side tubing (fig 6)
To access the tubing joint, open the velcro panel located both sides of the padded crib rail. Attach the plastic joints on the tubing to secure. Close the velcro panel to hide the joint (fig 7).



4. Fasten the side of the crib with the mesh window using the side zips and close them completely (fig 8). Your crib is now ready to be used as a stand alone crib.

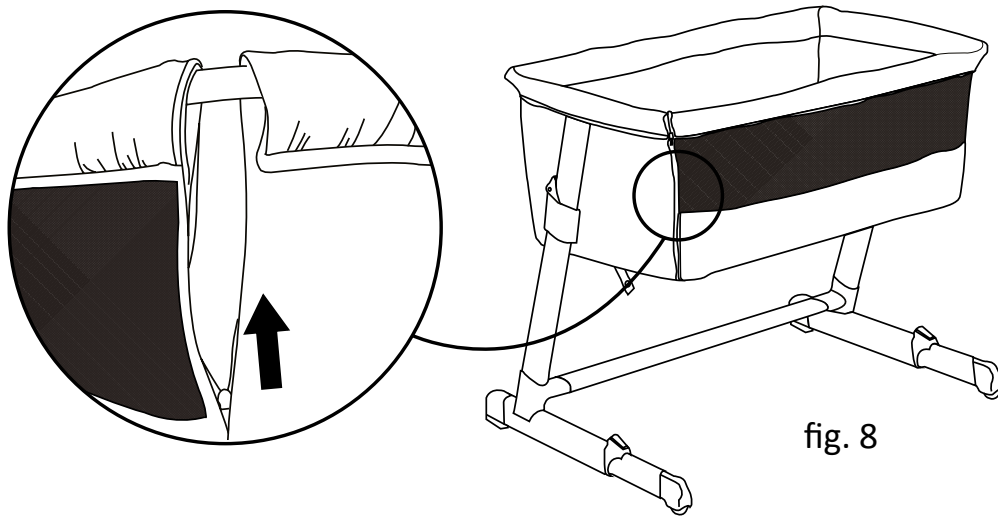


fig. 8

Instruction for Wheels, Leg & Height adjustment

1. There are wheels located on the front of the frame legs for easy moving. To access wheels, hold the crib rear long handrail and lift up. Simultaneously push the crib forward or backwards (fig 9). There is an anti-slipper at the bottom of leg to stop the crib moving.

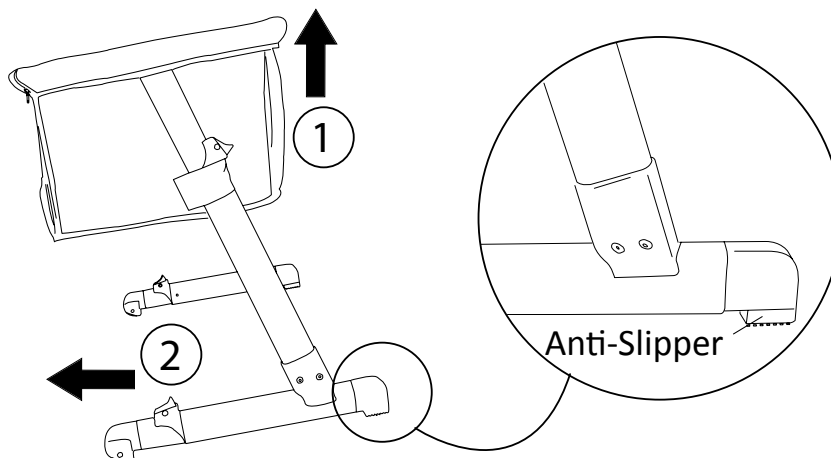
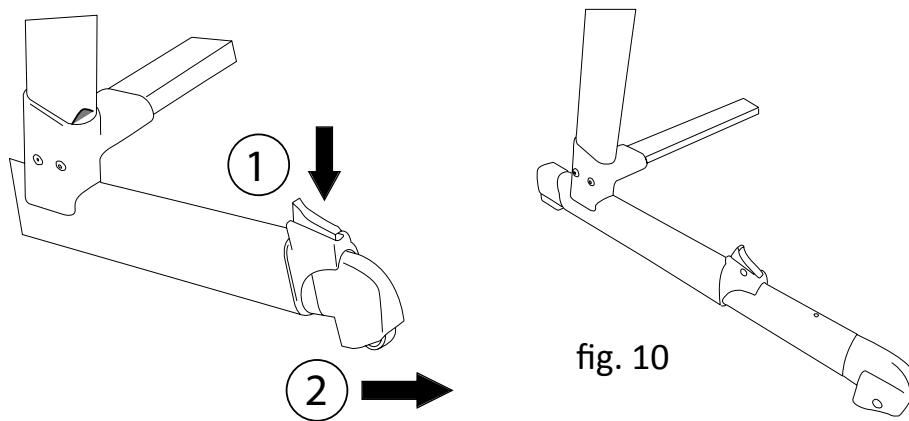


fig. 9

2. Press button down as illustrated and pull leg out to adjust the length (fig 10).

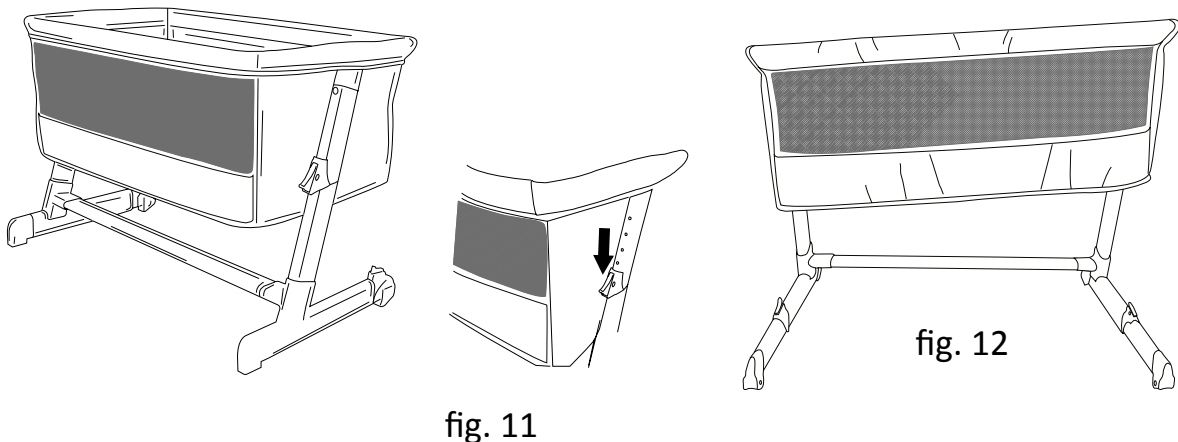
It can be adjusted in 2 positions.



3. The crib can be adjusted to 6 different height positions. In order to adjust the height, press the adjustment lever down and adjust the crib to the desired position (fig 11). Repeat this operation on the opposite side. The base of the crib can be inclined slightly by adjusting the two legs to different heights (fig 12).

WARNING! The crib can be inclined with a maximum variance of 2 positions between one leg and the other (e.g. the right leg in position 1 and the left leg in position 3).

WARNING! The head of the child should always be positioned on the highest side.



Instruction for fixing to parents' bed

1. Open the velcro panel covering the tubing joint. Release the plastic joints from the tubing (fig 14) and partially remove the tubes. Once this operation has been performed on both sides, lower the crib side panel and fit it to the base of the crib main body using snap button (fig 15). **WARNING!** Use the crib with the tube lowered in co-sleeping mode only.

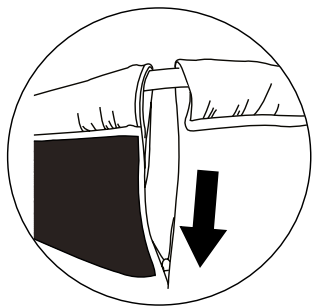


fig. 13

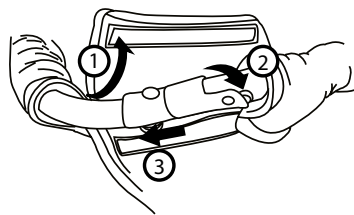


fig. 14

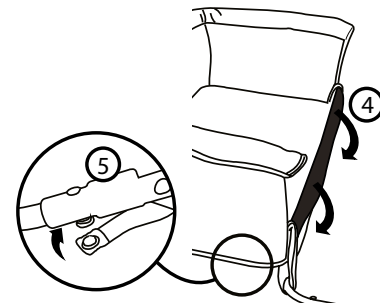


fig. 15

2. Move the crib close to the parents bed and check the height of the crib compared with the mattress of the bed (fig 16).

WARNING! The mattress of parent's bed shall be aligned to or over the height of the drop side in the lowest position.

WARNING! In co-sleeping mode the 2 legs of the crib should always be adjusted to the same height.

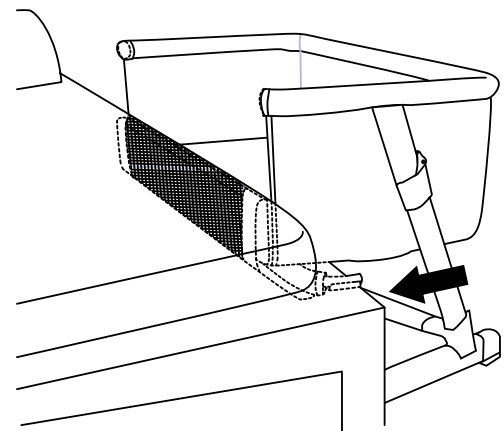


fig. 16

3. Use the pair of straps provided to fix the crib to the parents bed. Fix the buckles underneath the crib on both sides (fig 17), Next, fix the straps around the structure / slats of the parent's bed, from the bottom towards the top and fasten the buckles below the crib to finish (fig 18).

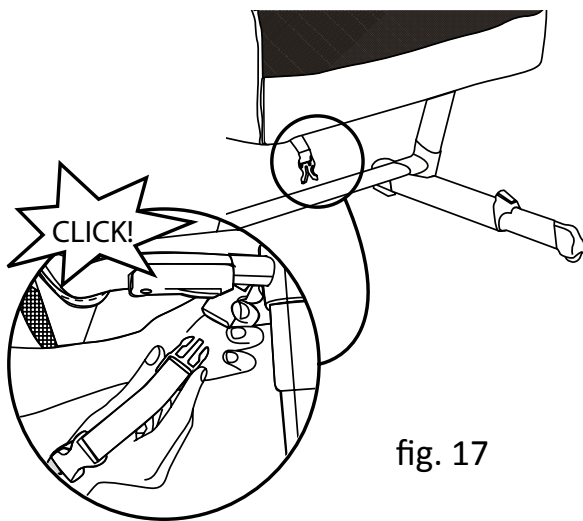


fig. 17

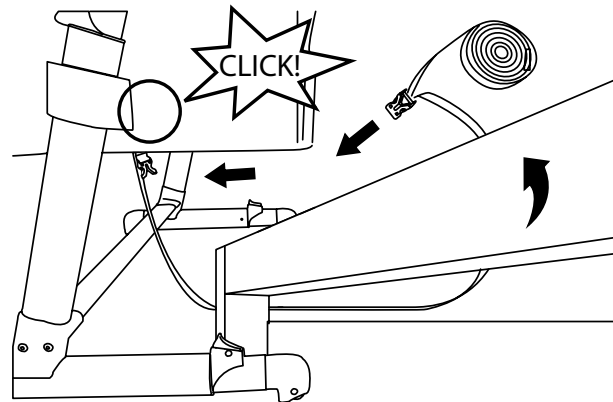


fig. 18

4. To secure the crib to the parents' bed, pull the straps once again to make sure the crib is properly and firmly secured to the parents' bed (fig 19).
WARNING! The maximum distance between the crib and the parent's bed should be 2cm.

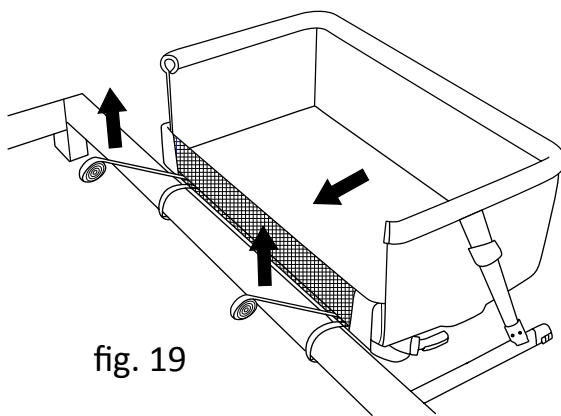
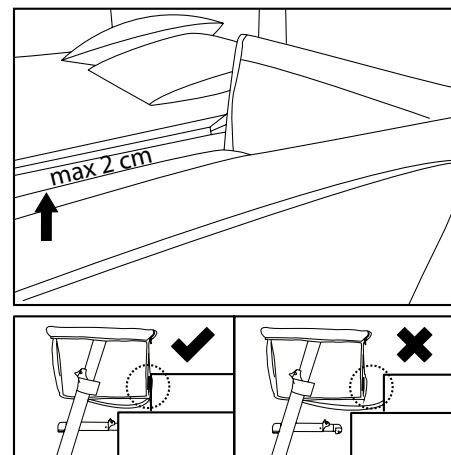


fig. 19



Care Instructions

Plastic and metal parts may be sponged lightly using warm water and a mild detergent. Dry thoroughly before storing.

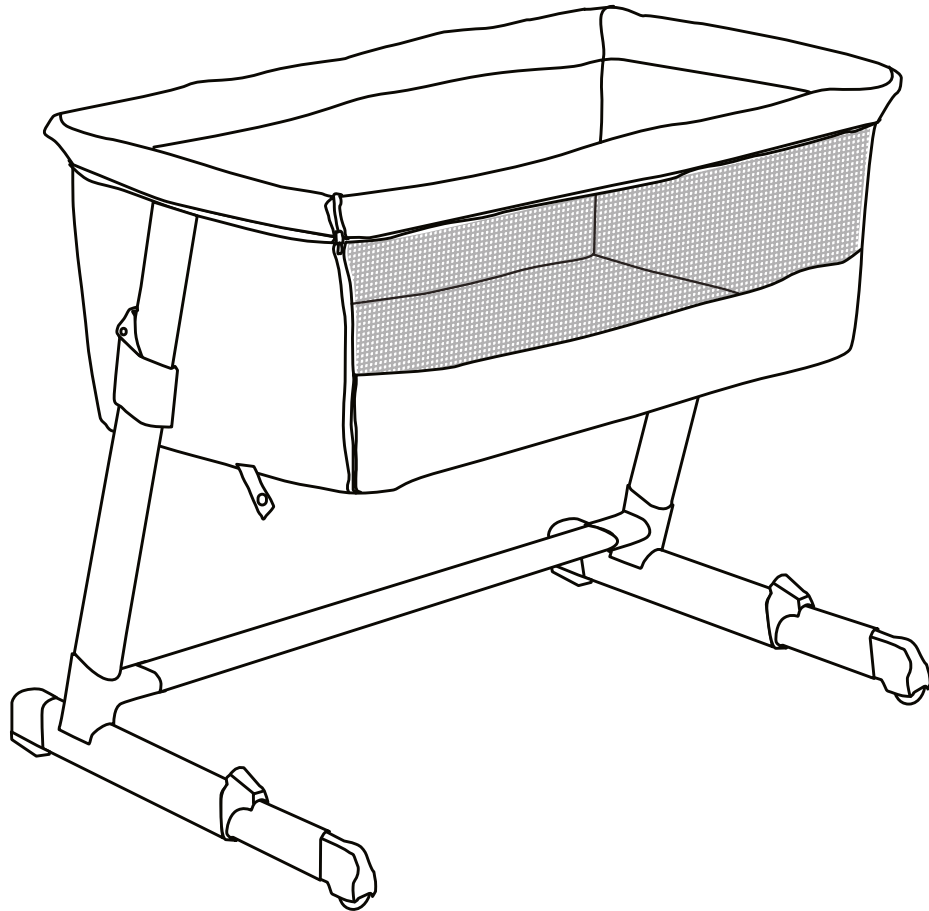
Never clean any part of the product with abrasive, ammonia based, bleach based or spirit type cleaners.

Do not twist; do not spin-dry; do not iron.



WARNING! During the removal and / or application of the mattress cover, handle the fabric carefully in order to avoid accidental damage or tears.

**Lit bébé d'appoint
Manuel d'utilisation**



Installation et mode d'emploi

Chers parents:

Nous vous remercions d'avoir acheté la Lit bébé d'appoint.
S'il vous plaît lire et suivre toutes les instructions avant d'utiliser le lit bébé d'appoint.

Avertissement!

Lisez les instructions attentivement avant toute utilisation et conserver-les pour toute référence ultérieure.

MANUEL D'UTILISATION DU LIT BÉBÉ D'APPOINT. IMPORTANT: LISEZ ATTENTIVEMENT CE MANUEL ET CONSERVEZ POUR RÉFÉRENCE FUTURE

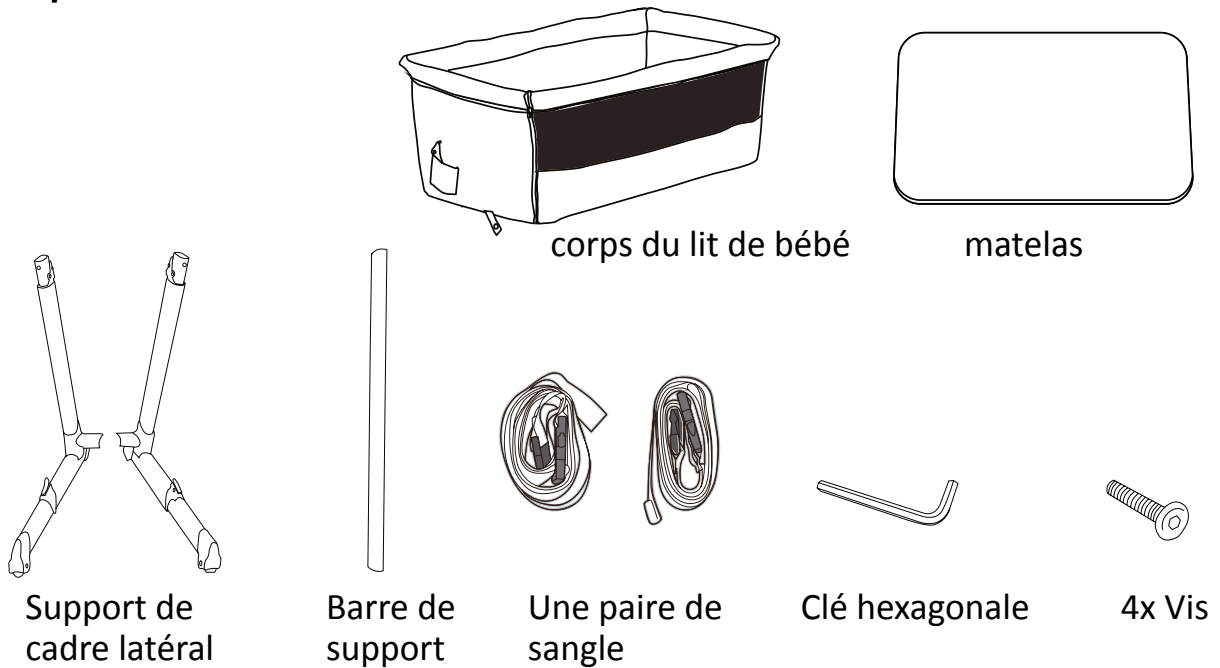
Ce produit est conforme à la norme EN 1130-1: 1996.

- Avec ce dispositif pratique pour fixer le lit de bébé à côté du lit des parents et se rapprocher des parents.
- Une aisance pour les parents pour nourrir ou prendre soin de leur bébé et peut être utilisé comme un lit indépendant.
- Un côté avec un tissu à filet respirant qui aide à la circulation d'air.
- Une hauteur réglable à 6 positions qui peut correspondre aux différentes hauteurs du lit.
- Des roues incluses pour le déplacement aisé et des pieds spéciaux antidérapants qui se fixent également au lit avec un tiroir.
- Inclinable pour empêcher le bébé de vomir le lait.
- Avec un cadre en acier, facilement pliable et un tissu facilement détachable pour le nettoyage.
- Avec un matelas éponge à haut niveau d'élasticité, une bonne perméabilité à l'air, parfaitement adapté pour les nouveau-nés.

AVERTISSEMENTS:

1. AVANT DE L'UTILISER, RETIREZ ET JETEZ TOUS LES SACS EN PLASTIQUE ET LES MATÉRIAUX D'EMBALLAGE ET GARDEZ-LES HORS DE LA PORTÉE DES ENFANTS.
2. Le produit est prêt à l'emploi uniquement lorsque tous les mécanismes de verrouillage sont enclenchés. Vérifiez soigneusement que ceux-ci sont engagés avant utilisation.
3. Toutes les opérations d'ouverture, de réglage, d'ancrage et de positionnement du produit doivent être effectuées exclusivement par un adulte.
4. Les jeunes enfants ne devraient pas être autorisés à jouer sans surveillance à proximité d'un lit d'enfant.
5. Le lit de bébé doit être verrouillé en position fixe lorsque le bébé n'est pas surveillé à l'intérieure du lit de bébé.
6. N'utilisez pas le lit de bébé si une pièce est cassée, déchirée ou manquante.
7. Lorsqu'un enfant est capable de s'asseoir seul, s'agenouiller ou de se lever, le lit de bébé ne doit plus être utilisé pour cet enfant.
8. L'épaisseur du matelas doit être telle que la hauteur verticale (la surface supérieure du matelas jusqu'à ce que le bord supérieur des côtés du produit) soit au moins de 200 mm. N'utilisez pas plus d'un matelas dans le lit.
9. Le produit doit toujours être placé sur une surface horizontale. Ne jamais laissez le produit sur une surface inclinée avec l'enfant à l'intérieur de celui-ci.
10. Soyez conscient du risque de chaleur et d'autres sources intense de chaleur, comme les feux à barres électriques, les feux à gaz, etc. à proximité du lit de bébé.
11. Gardez les ceintures de fixation loin de la portée des enfants.
12. Ne laissez aucun objet à l'intérieur du produit susceptible de réduire sa profondeur.
13. Ne placez pas le lit de bébé près des murs et des obstacles pour éviter les risques d'être piégé
14. Ne laissez pas de petits objets à l'intérieur du produit pour éviter les risques d'étouffement.
15. N'ajustez pas ou ne déplacez pas le produit avec l'enfant à l'intérieur.
16. N'utilisez pas le produit avec plus d'un enfant à la fois.
17. Le produit doit être tenu à l'écart des câbles et cordons électriques. Ne placez pas le produit près des fenêtres où des cordons, des rideaux ou des objets semblables pourraient causer des risques d'étouffement ou d'étranglement pour l'enfant.
18. Tous les raccords d'assemblage doivent toujours être correctement serrés et s'assurez qu'aucune vis n'est desserrée, car un enfant pourrait être piégé par des parties du corps ou des vêtements (chaînes, colliers, chaînes de la tétine, etc), ce qui pourrait causer un risque d'étranglement.
19. Ce produit est destiné à un enfant pesant jusqu'à 9 kg.
20. N'utilisez pas le corps du lit de bébé sans son cadre.
21. Utilisez le matelas correctement avec la fermeture éclair de côté vers le bas à la base du lit de bébé et assurez-vous que la tête de la fermeture éclair soit mis complètement dans la doublure à l'extrémité du coté.

Composants

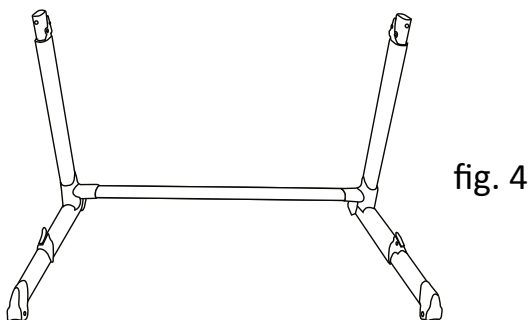
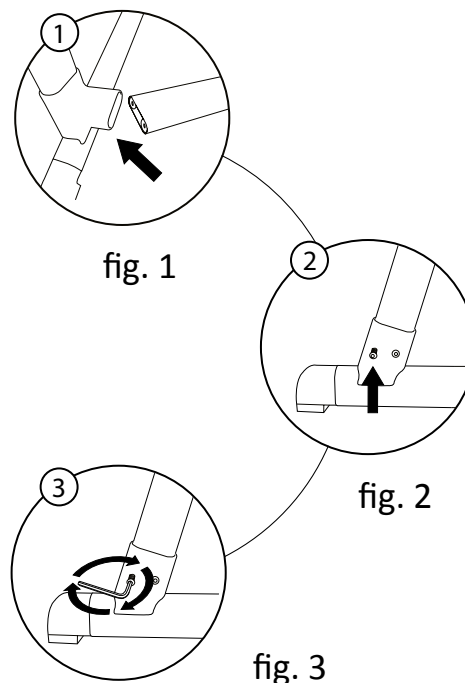
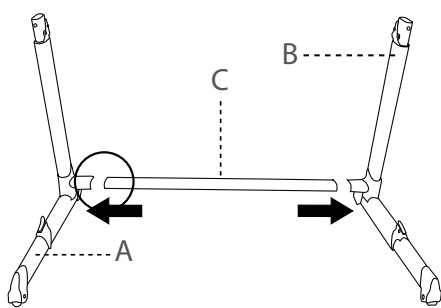


Instruction d'assemblage

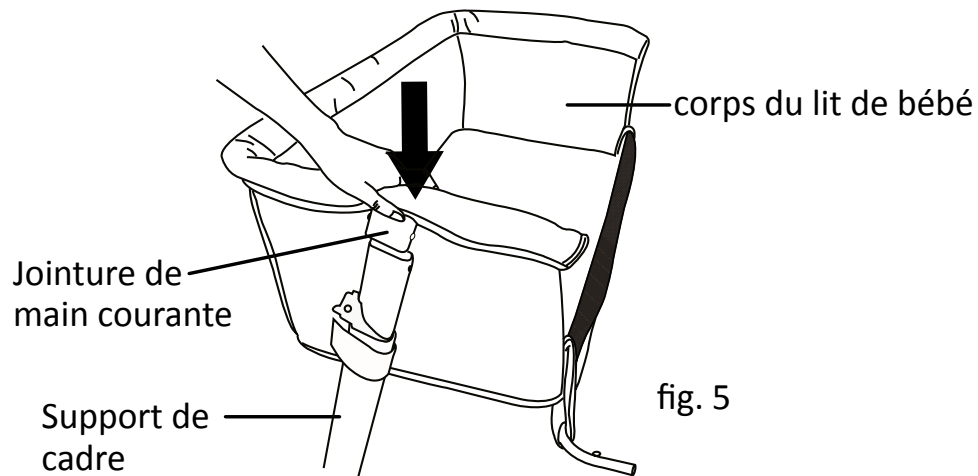
1. Insérez la barre de support „C“ sur le support de cadre gauche „A“ (fig. 1) et fixez avec 2 vis (fig. 2).

Utilisez la clé hexagonale pour serrer les vis dans le sens des aiguilles d'une montre (fig. 3).

Répétez la même opération pour le support de cadre droit „B“ (fig.4).

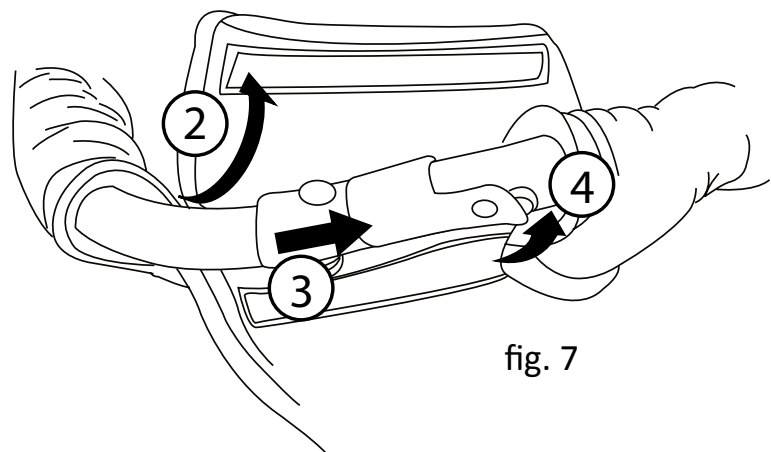
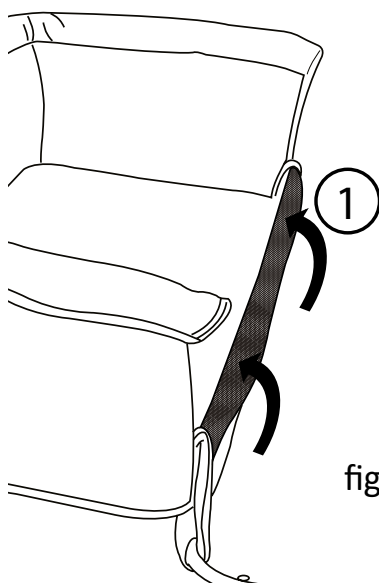


2. Fixez les jointures de la rampe à la partie supérieure du tube du support de cadre comme illustré, le bouton de la jointure en plastique se mettra en place une fois sécurisé.



3. Pour fermer le côté ouvert du lit de bébé, soulevez le tube du côté ouvert (fig. 6)

Pour accéder à la tubulure, ouvrez le panneau de velcro placé des deux côtés du rail du de la cloison rembourrée. Fixez les jointures en plastique sur le tube pour fixer. Fermez le panneau de velcro pour masquer les jointures (fig. 7).



4. Fixez le côté du lit de bébé avec la fenêtre en filet à l'aide des fermetures éclair latérales et fermez-les complètement (fig. 8). Votre lit de bébé est maintenant prêt à être utilisé comme un lit de bébé indépendant.

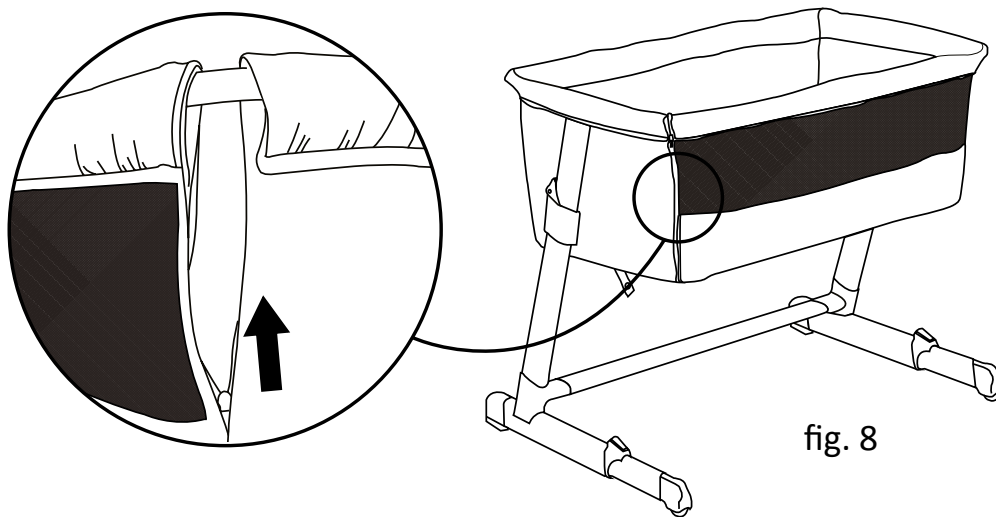


fig. 8

Instructions pour l'ajustement des roues, des pieds et de la hauteur

1. Il y a des roues situées sur le devant des pieds du cadre pour un déplacement facile.

Pour accéder aux roues, maintenez la longue rampe arrière du lit de bébé et soulevez-la. Poussez simultanément le lit de bébé vers l'avant ou vers l'arrière (fig. 9). Il y a un patin antidérapant au bas des pieds pour empêcher le lit de bébé de bouger..

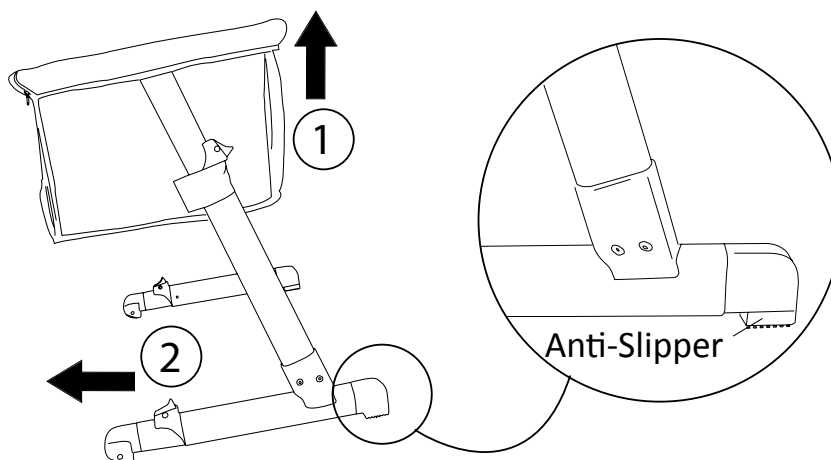
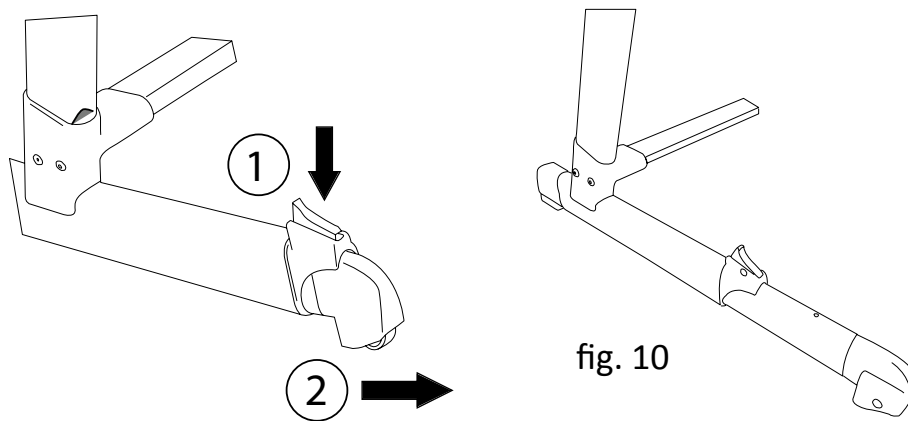


fig. 9

2. Appuyez sur le bouton comme illustré et tirez le pied pour régler la longueur (fig. 10).

Il peut être réglé en 2 positions.



3. Le lit de bébé peut être ajusté en 6 positions de hauteur différentes. Pour régler la hauteur, appuyez sur le levier de réglage vers le bas et réglez le lit de bébé à la position désirée (fig. 11). Répétez cette opération sur le côté opposé. La base du lit de bébé peut être inclinée légèrement en ajustant les deux pieds à différentes hauteurs (fig. 12).

ATTENTION ! Le lit de bébé peut être incliné avec une variance maximale de 2 positions entre celle avec un pied et un autre (par exemple le pied droit est en position 1 et le pied gauche en position 3).

ATTENTION ! La tête de l'enfant doit toujours être placée sur le côté le plus élevé.

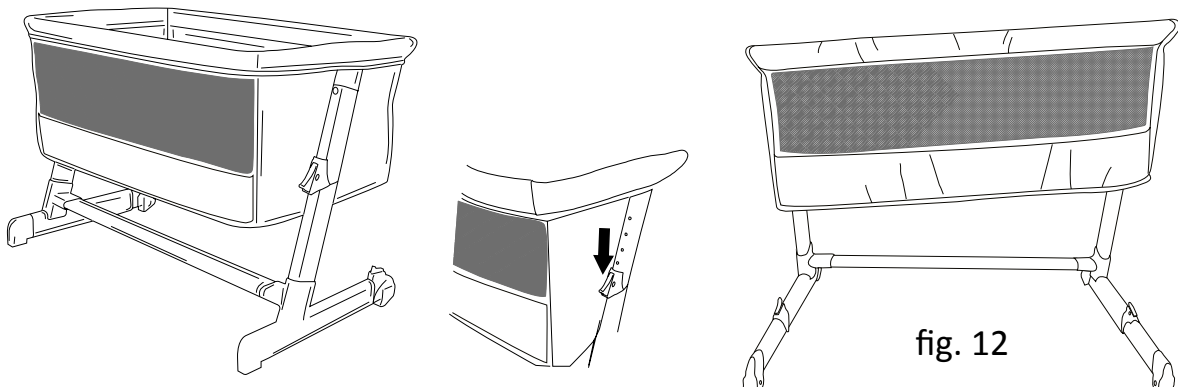


fig. 11

fig. 12

Instruction pour la fixation au lit des parents

1. Ouvrez le panneau de velcro qui recouvre l'ensemble de la tubulure. Libérez les jointures en plastique du tube (fig. 14) et enlevez partiellement les tubes. Une fois cette opération effectuée sur les deux côtés, abaissez le panneau latéral du lit de bébé et ajustez-le à la base du corps principal du lit de bébé à l'aide du bouton-pression (fig. 15).

ATTENTION ! Utilisez le lit de bébé avec le tube abaissé uniquement en mode de sommeil partagé (co-dodo).

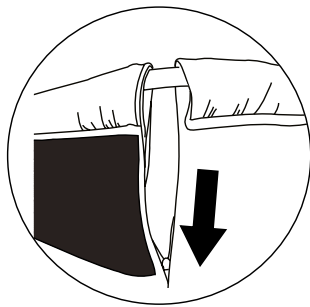


fig. 13

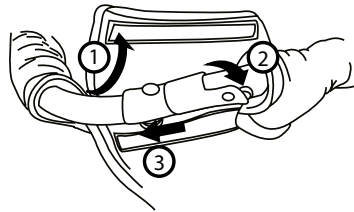


fig. 14

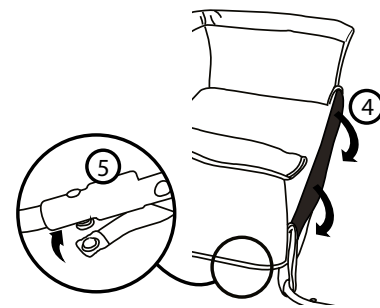


fig. 15

2. Déplacez le lit de bébé près du lit des parents et vérifiez la hauteur du lit de bébé par rapport au matelas du lit (fig. 16).

ATTENTION ! Le matelas du lit des parents doit être aligné à hauteur égale ou au-dessus de la hauteur du côté ouvert dans sa position la plus basse.

ATTENTION ! Dans le mode de sommeil partagé (co-dodo), les deux pieds du lit de bébé doivent toujours être réglés à la même hauteur.

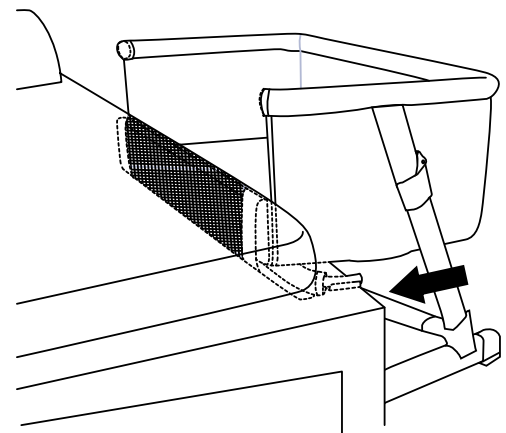


fig. 16

3. Utilisez la paire de sangles fournies à fixer le lit de bébé au lit des parents. Fixez les boucles sous le lit de bébé des deux côtés (fig. 17), puis fixez les sangles autour de la structure / lattes du lit des parents, du bas vers le haut. Ensuite serrez les boucles sous le lit de bébé pour terminer (fig. 18).

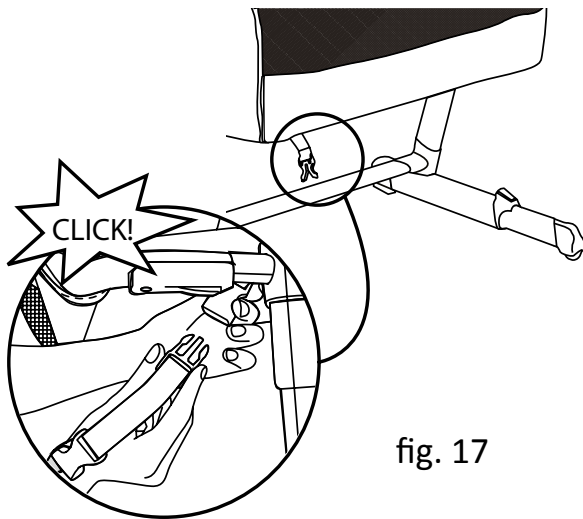


fig. 17

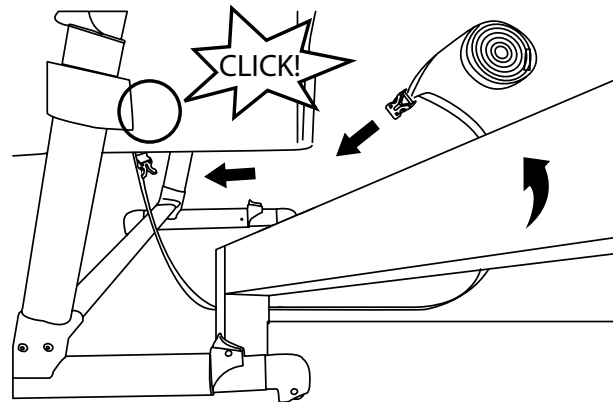


fig. 18

4. Pour sécuriser le lit de bébé au lit des parents, tirez de nouveau les sangles pour vous assurer que le lit de bébé est correctement et fermement fixé au lit des parents (fig. 19).

ATTENTION! La distance maximale entre le lit de bébé et le lit du parent doit être de 2cm.

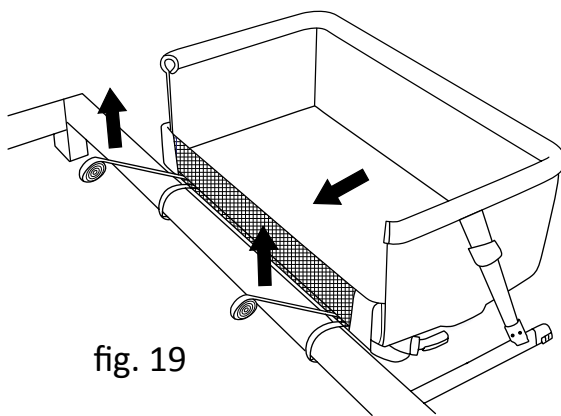
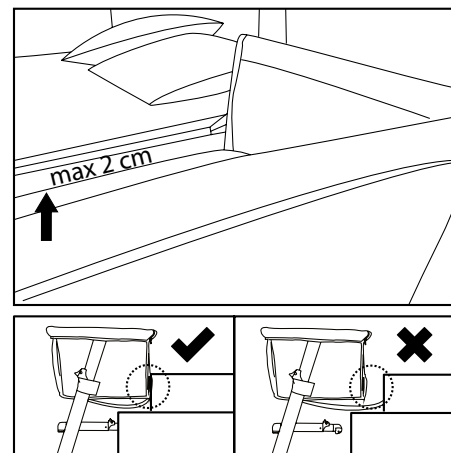


fig. 19



Instruction d'entretien

Les pièces en plastique et en métal peuvent être épongées à l'eau tiède et légèrement au détergent. Séchez délicatement avant de ranger.

Ne nettoyez jamais une partie du lit de bébé avec un produit abrasif, à base d'ammoniaque, à base d'eau de Javel ou d'alcool.

Ne tordez pas, n'essorez pas; ne pas repasser.



ATTENTION! Pendant le retrait et / ou l'application de la couverture du matelas, manipulez le tissu avec précaution afin d'éviter des dommages accidentels ou des déchirures.



Impressum:

BabyGO Baby Products GmbH
Am Bahndamm 1-3
D-33378 Rheda-Wiedenbrück
Germany

Tel.: 0049 5242 418 86 81
Fax: 0049 5242 418 86 80
e-mail: info@babygo.eu
web: www.babygo.eu