

Welo

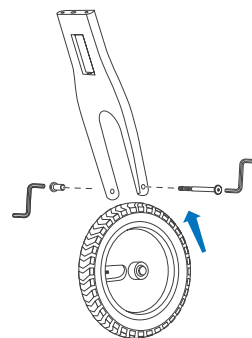
INSTRUKCJA UŻYTKOWANIA/ USER MANUAL/ BEDIENUNGSANLEITUNG

Przed użyciem rowerka biegowego po raz pierwszy, należy dokładnie zapoznać się z niniejszą instrukcją. Osoba odpowiedzialna za opiekę nad dzieckiem **nie** powinna pozwalać używać rowerka, dopóki nie przeczyta ze zrozumieniem instrukcji użytkowania.

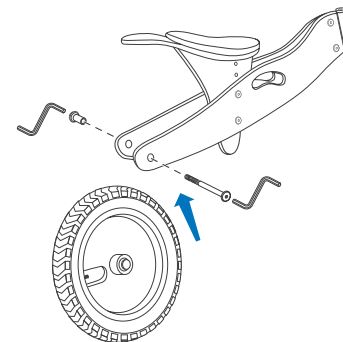
Please read this manual before the first use. The person responsible for overseeing the child should not allow the child to use the bike, before this manual is coherently read.

Lesen Sie diese Anleitung sorgfältig durch, bevor Sie das Laufrad benutzen. Der Erziehungsberechtigte darf die Benutzung des Laufrades nicht erlauben, bevor er die Bedienungsanleitung nicht durchgelesen hat.

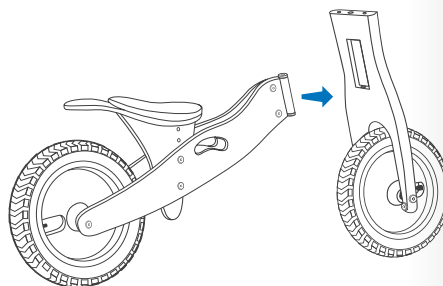
1



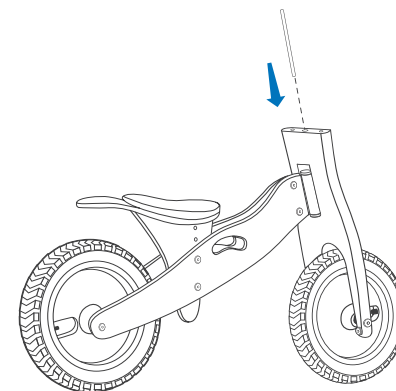
2



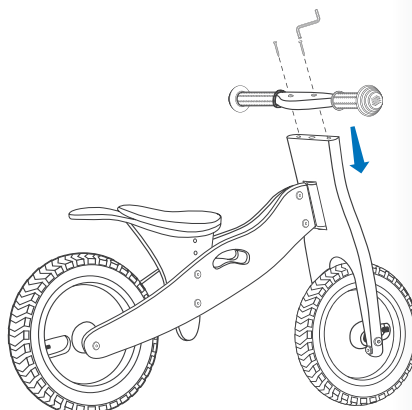
3



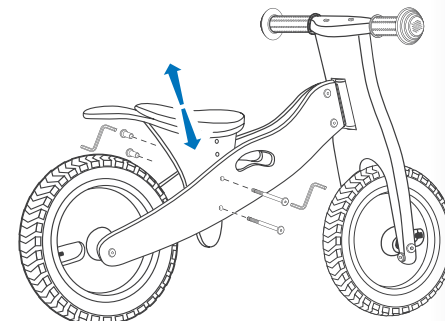
4



5



6



PL Drogi Kliencie,
Dziękujemy za wybranie produktu marki **TOYZ** by Caretero.
Informujemy, że podstawowa wersja tego rowera przeznaczona jest do użytkowania w łagodnym terenie, na drogach bez ruchu samochodowego. Konieczne może okazać się wyposażenie rowerka w światła, odblaski i inne elementy wymagane przez Kodeks Ruchu Drogowego.
Ważne jest również stosowanie dodatkowych zabezpieczeń użytkownika rowerka (patrz dział **bezpieczeństwo**).

Bardzo istotnym aspektem bezpiecznego użytkowania produktu jest prawidłowe dopasowanie i sprawdzanie ważnych elementów (piasty kół, właściwe dokręcenie śrub, odpowiednio napompowane koła).
Zalecany jest montaż i regularna inspekcja rowerka w profesjonalnym serwisie rowerowym.
Prawidłowo zmontowany i regularnie serwisowany rowerek będzie służył Twojemu dziecku lepiej i dłużej.

INSTRUKCJA MONTAŻU

- 1 Sprawdź, czy w kartonie znajdują się wszystkie części:
- główna rama rowerka wraz z widelcem przednim (1 sztuka)
- koła pompowane - średnica 12 cali (2 sztuki)
- kierownica (1 sztuka)
- siedzisko (1 sztuka)
- śruby mocujące (zestaw)

Jeśli masz możliwość, zleć montaż rowerka w profesjonalnym serwisie.

Rowerek jest dostarczony w stanie częściowo złożonym.
Siodełko zostało ustawione w pozycji najniższej - dla dziecka zaczynającego przygodę z jazdą na rowerku biegowym.
Kierownica musi być dokręcona przy pomocy załączonych śrub **5**.

UWAGA: Nie należy dokręcać śrub zbyt mocno - może to uszkodzić strukturę drewnianych elementów rowerka oraz uniemożliwić jego prawidłowe funkcjonowanie.

- 2 Przymocuj przednie koło do przedniego widelca za pomocą długiej śruby i nakładki **1**.
- 3 Włóż dystansy pomiędzy tylne koło, a końcówki tylnego widelca ramy. Przymocuj tylne koło, skręcając długą śrubę z nakładką **2**.
- 4 Włóż tuleję na przodzie ramy rowerka w otwór znajdujący się w przednim widelcu **3**.
- 5 Włóż pręt mocujący przedni widelec do ramy w otwór, znajdujący się na górze przedniego widelca. Upewnij się, że pręt został prawidłowo wsunięty i widelec jest trwale połączony z ramą rowerka **4**.
- 6 Dokręć kierownicę do przedniego widelca za pomocą krótkich śrub **5**.
- 7 Ustaw wysokość siodełka adekwatnie do wzrostu i umiejętności dziecka **6**. Baza siodełka posiada kilka otworów, pozwalających na ustawienie jej na różnych wysokościach.

Zawsze należy przytwierdzać bazę siedziska tak, aby dwie długie śruby przechodziły przez dwa otwory w ramie i dwa otwory w bazie siedziska. Z drugiej strony śrub należy zamocować nakrętki.

- 8 Napompuj opony kół według potrzeb użytkownika rowerka. Maksymalne ciśnienie opony zostało oznaczone bezpośrednio na oponie.

INSTRUKCJA UŻYTKOWANIA ROWERKA

Należy usiąść na siedzisku, mocno uchwycić obydwie rączki kierownicy, a następnie odpychać się naprzemiennie stopami od podłoża. Po rozpędzeniu się, należy unieść stopy, aby jechać swobodnie. W ten sposób dziecko powinno uczyć się, jak zachować równowagę. Skręcanie następuje poprzez przekręcenie kierownicy w kierunku skrętu oraz balansowanie ciałem. Hamować należy dotykając stopami podłoża.

KONSERWACJA I CZYSZCZENIE

Zalecana jest regularna konserwacja rowerka w profesjonalnym serwisie rowerowym.

Należy regularnie kontrolować i ewentualnie dopasowywać poszczególne elementy rowerka, przede wszystkim: dokręcać śruby i nakrętki, smarować części ruchome odpowiednim smarem/lubrykantem (piasty kół, tuleje w układzie kierowniczym itp.).
Nadmiar smarów należy usunąć przy pomocy czystej szmatki.
Przed każdym użytkowaniem rowerka należy sprawdzić, czy śrubki mocujące poszczególne elementy rowerka są odpowiednio mocno dokręcone. W przypadku zużycia niektórych części (opony, tuleje, śruby), należy wymienić je na nowe.
Rowerek należy czyścić przy pomocy wilgotnej ściereczki. Nie wolno używać detergentów opartych na amoniaku, olejów, rozpuszczalników i innych silnych środków chemicznych. Rowerek należy chronić przed działaniem wody. Do smarowania piast kół należy używać specjalnego smaru lub oleju z teflonem.

UWAGA: Jeśli podczas jazdy słychać hałas tarcia felg o elementy ramy, należy dokręcić koła. Jeśli to nie pomaga, należy dodatkowo posmarować piasty koła lub wymienić całą piastę/koło.
Jeśli konieczna jest wymiana opony/felgi, należy zawsze używać części o identycznych parametrach, jak oryginalne.
Demontaż rowerka odbywa się w krokach opisanych w instrukcji montażu, w odwrotnej kolejności.
Wymianę opony bądź dętki powierz profesjonalnemu serwisowi rowerowemu.
Częste używanie elementów regulujących powoduje powolne zużywanie tych elementów. Jeśli stracą one swoje pierwotne właściwości, należy wymienić je na nowe.
Jeśli konieczna jest wymiana jakiegokolwiek pracującego elementu rowerka, należy zawsze używać oryginalnych części dostarczonych przez producenta rowerka.

BEZPIECZEŃSTWO

Przed rozpoczęciem montażu, należy dokładnie przeczytać niniejszą instrukcję. Weź pod uwagę fakt, że rowerek biegowy jest sprzętem sportowym, a nie zabawką.
Maksymalna nośność rowerka biegowego wynosi 30 kg.
Regularnie kontroluj i dokręcaj wszelkie śruby i nakrętki.
Dla pełni bezpieczeństwa, użytkownik rowerka powinien nosić kask, solidne obuwie, ochraniacze na łokcie, kolana oraz wszelkie inne ochraniacze, jakie mogą okazać się konieczne do bezpiecznego korzystania z rowerka.
Rowerek biegowy nie jest przeznaczony do jeżdżenia po drogach, po których poruszają się samochody.
Nie należy używać rowerka po zmroku, podczas opadów deszczu lub śniegu, kiedy podłoże jest wilgotne lub śliskie oraz na nieutwardzonych podłożach.
Rowerek nie powinien być używany jednocześnie przez więcej niż jedno dziecko!

OGRANICZENIA GWARANCJI

Gwarancja nie obejmuje zniszczenia lub zgubienia poszczególnych elementów rowerka na skutek upadku, otarcia, nieprawidłowego montażu, użytkowania niezgodnego z instrukcją, bezmyślnej jazdy, jazdy na wyścigi, brutalnego traktowania rowerka, zaniechania regularnego serwisowania, użytkowania nieoryginalnych części lub dodatkowych części napędzających (silników elektrycznych, spalinowych itp.).

OSTRZEŻENIA!

NIGDY NIE POZOSTAWIAJ DZIECKA BEZ OPIEKI. PRODUKT PRZEZNACZONY JEST DLA DZIECI W WIEKU 3-6 LAT O WADZE DO 30 KG. NIE UŻYWAĆ W RUCHU ULICZNYM. PRZED KAŻDYM UŻYCIEM NALEŻY SPRAWDZIĆ, CZY WSZYSTKIE ELEMENTY SĄ ODPOWIEDNIO PRZYMOCOWANE. CIĄGNĘCIE ROWERKA ZA SAMOCHODEM LUB INNYM POJAZDEM JEST ZABRONIONE. ROWEREK PRZEZNACZONY JEST DLA JEDNEJ OSOBY. NIE POWINIEN BYĆ UŻYWANY JEDNOCZEŚNIE PRZEZ WIĘCEJ NIŻ JEDNO DZIECKO. NIE UŻYWAĆ ROWERKA, JEŚLI JAKIKOLWIEK JEGO ELEMENT JEST USZKODZONY LUB GO BRAKUJE. NIE UŻYWAĆ CZĘŚCI ZAMIE-NNYCH INNYCH NIŻ TE, KTÓRE SĄ APROBOWANE PRZEZ PRODUCENTA. ZAPOBIEGAĆ DOSTĘPOWI DO SCHODÓW I STOPNI. ZE WZGLĘDU NA BRAK OŚWIETLENIA, NIE NALEŻY UŻYWAĆ ROWERKA PO ZMROKU. MONTAŻ ROWERKA MOŻE PRZEPROWADZIĆ TYLKO I WYŁĄCZNIE OSOBA DOROSŁA. DZIECKO NIE POWINNO UŻYWAĆ ROWERKA BIEGOWEGO POZA ZAMKNIĘTYMI POMIESZCZENIAMI, W NIESPRZYJAJĄCYCH WARUNKACH ATMOSFERYCZNYCH TAKICH JAK: DESZCZ, ŚNIEG LUB OBLODZONA NAWIERZCHNIA.

WARUNKI TAKIE SPRZYJAJĄ WYPADKOM, UPADKOM, CO MOŻE PROWADZIĆ DO ZRANIEN I OKALECZEŃ CIAŁA. NALEŻY PILNOWAĆ, CZY DZIECKO PODCZAS JAZDY NIE ZDEJMUJE RĄK Z KIEROWNICY. JAZDA BEZ TRZYMANIA KIEROWNICY MOŻE BYĆ PRZYCZYNĄ POWAŻNYCH WYPADKÓW, ZRANIEN I OKALECZEŃ CIAŁA.

ROWEREK BIEGOWY JEST SPRZĘTEM SPORTOWYM. PODCZAS JEGO UŻYTKOWANIA, NALEŻY MIEĆ NA SOBIE SPRZĘT OCHRONNY (KASK, OCHRANIACZE NA ŁOKCIE, KOLANA, RĘKAWICZKI ITP.).

pieczęćka serwisu	
opis uszkodzenia	
data naprawy	
data zgłoszenia	

pieczęćka i podpis sprzedawcy

data sprzedaży

EN Dear Client,

We would like to thank you for choosing this TOYZ by Caretero product. We inform, that the basic version of this bike is meant to be used in mild terrain, on traffic-free roads. It may be obligatory to equip the bike with lamps, reflecting lights and any other element required by the local traffic code.

It is also very important to use additional personal protective equipment (see the safety part).

One of the most important factors of safe use of this product is the correct alignment and checking of crucial elements (wheel hubs, brakes, screw tightness, proper tire air pressure).

It is highly recommended to assemble and check the bike regularly at a professional bike service.

A properly assembled and regularly maintained bike will serve your child better and for a longer period of time.

ASSEMBLY INSTRUCTIONS

1 Please check if all the following parts are in the box:

- main frame with front fork (1 set)
- inflatable wheels - diameter 12 inches (2 pieces)
- handlebars (1 piece)
- seat (1 piece)
- screws, nuts (set)

If you have such opportunity, please commission assembling the bike to a professional bike service.

This bike is provided as partially assembled. The seat is placed in the lowest position, fitted for a child that starts his/her adventure with cycling.

The handlebars must be attached with the screws provided 5.

WARNING: Never tighten the screws too hard - this may damage the structure of the wooden parts of the bike and cause improper functioning.

2 Attach the front wheel to the fork with the long screw and the nut 1.

3 Put the spacers between the wheel and the rear frame fork and use the long screw and nut to attach the rear wheel to the rear fork of the frame 2.

4 Insert the joint in the front part of the bike's frame to the opening in the front fork 3.

5 Insert the linking rod to the center opening at the top of the front fork. Make sure the rod goes through the joint in the frame and the front fork and the frame are connected properly 4.

6 Attach the handlebars to the top of the front fork with two short screws 5.

7 Set the seat height according to the child's height and abilities 6. The post of the seat has numerous holes that enable to attach the seat to the frame at different heights.

Always attach the seat to the frame in such manner, that two screws go through two holes in the seat post and two holes in the frame.

Fix the screws with attaching nuts on the other side and tightening them.

8 Inflate the tires according to the bike user's needs. The maximum tire pressure has been marked directly on the tire.

USING THE BIKE

To use the bike, the child must sit on the seat, firmly grab both arms of the handlebar and push away with the feet against the ground. After gaining speed, the child should raise its feet to ride freely. This way the child learns to keep the balance. To turn, the child should rotate the handlebar and balance with its body towards the direction of the turn. Braking and stopping the bike may be achieved by rubbing the feet against the ground.

MAINTENANCE AND CLEANING

It is highly recommended to maintain the bike regularly in a bike service.

Please control and adjust the bike's parts regularly. The most essential actions include: tightening all screws and nuts, lubricating moving parts, (wheel hubs, headset steerers etc.). Excess of lubricants shall be removed with a clean cloth.

In case of wearing of some parts (tires, bushings, nuts), they should be replaced.

The bike should be cleaned with a damp cloth. Do not use ammonia-based detergents, oils, solvents and other chemical agents. For lubricating wheel hubs please use special lubricants with teflon. After the first couple of days of using the bike, please tighten all the screws.

WARNING: If sound of wheel rubbing against the frame or fork elements can be heard while using the bike, please tighten the wheel screws. If this does not help, please apply some lubricant to the wheel hubs or replace the wheel hub/whole wheel.

If wheel rim/tire replacement is required, please use only original parts or parts with identical parameters as the original ones.

To dismantle the bike, please follow the assembly instructions in reversed order.

If a tube or tire needs replacement, please use the services of a professional bike shop.

Frequent use of adjusting elements (seat and handlebar bushings) causes a slow wear and tear of these parts.

If the parts lose their original qualities, please replace them with new parts.

If any working element of the bike needs replacement, please always use original parts supplied by the distributor of the bike.

WARNINGS!

NEVER LEAVE THE CHILD UNATTENDED. THIS PRODUCT IS SUITABLE FOR CHILDREN AGED 3-6 WEIGHING UP TO 30 KG.

DO NOT USE IN STREETS WITH CAR-TRAFFIC. BEFORE EACH USE CHECK IF ALL THE BIKE'S ELEMENTS ARE PROPERLY ATTACHED. PULLING THE BIKE BEHIND A CAR OR ANY OTHER VEHICLE IS STRICTLY FORBIDDEN. THIS BIKE MAY BE USED BY ONE CHILD AT A TIME ONLY.

STOP USING THE BIKE IF ANY PART OF IT IS MISSING OR DAMAGED. DO NOT USE SPARE PARTS OTHER THAN THOSE SUPPLIED BY THE OFFICIAL DISTRIBUTOR OF THE BIKE. AVOID USING THE BIKE NEAR STAIRS. DO NOT USE THIS BIKE IN DARK PLACES. THE ASSEMBLY OF THIS BIKE MAY ONLY BE CONDUCTED BY AN ADULT PERSON.

THE BIKE SHOULD NOT BE USED IN UNFAVORABLE CONDITIONS, SUCH AS RAIN, SNOW, ON WET AND SLIPPERY SURFACE. SUCH CONDITIONS MAY CAUSE RISK OF CRASHING, FALLING ETC. PLEASE TAKE CARE THAT THE CHILD DOES NOT TAKE ITS HANDS OFF THE HANDLEBAR WHEN RIDING THE BIKE. IT MAY CAUSE SERIOUS INJURIES TO THE CHILD.

THIS RUNNING BIKE IS A SPORTS EQUIPMENT. DURING ITS USE, THE CHILD SHOULD WEAR PROTECTIVE EQUIPMENT SUCH AS A HELMET, ELBOW AND KNEE PROTECTORS, GLOVES ETC.

Der Lenker muss mittels der mitgelieferten Schrauben befestigt werden. **5**

HINWEIS: Die Schrauben sind nicht zu stark festziehen. Das könnte die Struktur der Holzteile des Laufrades beschädigen und seinen ordnungsgemäßen Betrieb unmöglich machen.

2 Das Vorderrad mittels der langen Schraube und der Mutter montieren **1**.

3 Das Hinterrad an den Rahmen des Laufrades montieren. Das Hinterrad zwischen die hinteren Radrahmenendteile positionieren und mittels der langen Schraube und Mutter anschrauben **2**.

4 Die Hülse an der Laufradrahmen-Vorderseite in die Bohrung in der vorderen Gabel stecken **3**.

5 Die Befestigungsstange zum Anbringen der vorderen Gabel an den Rahmen in die Bohrung stecken, die sich oben an der oberen Gabel befindet. Darauf achten, dass die Stange richtig eingeschoben wird und die Gabel fest mit dem Laufradrahmen verbunden ist **4**.

6 Den Lenker mit den kurzen Schrauben befestigen an die vordere Gabel

5

7 Die Sattelhöhe ist auf die Größe des Kindes sowie darauf einzustellen, wie das Kind das Fahren mit dem Laufrad beherrscht **6**. An der Sattelbasis befinden sich mehrere Öffnungen zum Positionieren des Sattels in verschiedenen Höhen. Die Sattelbasis ist immer so zu befestigen, dass die zwei langen Schrauben durch die zwei Öffnungen im Rahmen und die zwei Öffnungen in der Sattelbasis hindurchgehen. Auf der anderen Seite der Schrauben die Muttern befestigen.

8 Reifen der Räder nach dem Bedarf des kleinen Fahrers aufpumpen. Der maximale Druck ist am Reifen angegeben.

BEDIENUNGSANLEITUNG DES LAUFRADES

Das Kind setzt sich auf den Sattel, hält mit beiden Händen den Lenker an den Griffen fest und stößt sich mit dem linken und rechten Fuß abwechselnd am Boden ab. Wenn eine entsprechende Geschwindigkeit erreicht ist, hebt es die Füße an und fährt mit dem Laufrad, ohne sich abzustoßen. Auf diese Weise lernt das Kind, das Gleichgewicht zu wahren. Das Abbiegen erfolgt durch Drehen des Lenkers in die gewünschte Richtung und Balancieren des Körpers. Zum Bremsen die Füße mit dem Boden berühren.

WARTUNG UND PFLEGE

Lassen Sie das Kinderlaufrad regelmäßig in einer Fachwerkstatt warten. Am Laufrad müssen regelmäßig die einzelnen Bauteile geprüft und gegebenenfalls korrigiert werden. Dies umfasst insbesondere Folgendes: Schrauben und Muttern festziehen, bewegliche Teile mit geeignetem Schmiermittel/Gleitmittel fetten (Radnaben, Lenkerhülsen etc.).

Schmierstoffreste mit sauberem Tuch entfernen. Vor jeder Benutzung des Laufrades ist zu überprüfen, ob die Befestigungsbauteile des Laufrades entsprechend festgezogen sind. Verschlossene Teile wie Reifen, Hülsen, Schrauben sind stets gegen neue auszutauschen. Das Laufrad ist mit einem feuchten Tuch zu reinigen. Die Oberflächen dürfen keinesfalls mit Reinigungsmitteln, die Ammoniak, Öle, Lösungsmittel und andere aggressive Chemikalien enthalten, behandelt werden. Das Laufrad ist vor Einwirkung von Wasser zu schützen. Zum Fetten der Radnaben Speziialschmierfett oder Öl mit Teflon verwenden.

ACHTUNG: Wenn beim Fahren ein Geräusch zu hören ist, das ein Hinweis auf die Reibung der Felgen an den Rahmenteilern ist, muss das jeweilige Rad festgezogen werden. Hilft das nicht, ist die Radnabe zu fetten oder die Radnabe bzw. das Rad auszutauschen.

Verwenden Sie bei einem notwendigen Wechsel von Reifen/Felgen immer Teile mit entsprechenden Parametern laut Originalteilen.

Die Demontage des Laufrades erfolgt nach den in der Montageanleitung beschriebenen Schritten, aber in entgegengesetzter Reihenfolge. Lassen Sie den Reifen- oder Reifenschlauchwechsel von einer Fachwerkstatt durchführen. Häufige Benutzung von Einstellteilen führt zum allmählichen Verschleiß dieser Teile. Verlieren sie ihre ursprünglichen Eigenschaften, so sind sie gegen neue zu ersetzen. Ist der Austausch von einem beweglichen Teil des Laufrades notwendig, müssen immer die vom Hersteller gelieferten Originalersatzteile verwendet werden.

SICHERHEITSHINWEISE!

DAS KIND DARF DAS LAUFRAD NIEMALS UNBEAUF SICHTIGT BENUTZEN.

DAS RAD DARF NUR VON EINEM KIND ZWISCHEN 3 UND 6 JAHREN BENUTZT WERDEN. DIE MAXIMALE GEWICHTS-BELASTBARKEIT BETRÄGT 30 KG.

DAS LAUFRAD DARF NICHT IM STRASSENVERKEHR EINGESETZT WERDEN.

ÜBERPRÜFEN SIE VOR JEDER BENUTZUNG DIE EINWANDFREIE BEFESTIGUNG ALLER BAUTEILE.

DAS LAUFRAD DARF AUF KEINEN FALL MIT EINEM AUTO ODER EINEM ANDEREN FAHRZEUG GEZOGEN WERDEN.

DAS LAUFRAD IST FÜR EINE PERSON BESTIMMT. AUF DEM LAUFRAD DARF GLEICHZEITIG NUR EIN KIND FAHREN.

DAS LAUFRAD DARF NICHT BENUTZT WERDEN, WENN EIN BAUTEIL BESCHÄDIGT IST ODER FEHLT.

NIE ANDERE ERSATZTEILE ALS DIE VOM HERSTELLER GELIEFERTEN VERWENDEN.

DAS LAUFRAD NIEMALS IN DER NÄHE VON TREPPEN UND STUFEN GEBRAUCHEN.

WEGEN FEHLENDER LEUCHTEN DARF DAS LAUFRAD NIE NACH DER DÄMMERUNG BENUTZT WERDEN.

DIE MONTAGE DES LAUFRADES DARF AUSSCHLIESSLICH VON EINEM ERWACHSENEN AUSGEFÜHRT WERDEN.

DAS KIND DARF AUSSER IN GESCHLOSSENEN RÄUMEN BEI UNGÜNSTIGEN WITTERUNGSBEDINGUNGEN, WIE REGEN, SCHNEE UND GLATTEIS, AUF DEM LAUFRAD NICHT FAHREN.

SOLCHE BEDINGUNGEN KÖNNEN ZU UNFÄLLEN, STÜRZEN, VERLETZUNGEN UND KÖRPERBESCHÄDIGUNGEN FÜHREN.

ES IST DARAUF ZU ACHTEN, DASS DAS KIND BEIM FAHREN AUF DEM LAUFRAD DIE HÄNDE NICHT VOM LENKER NIMMT.

FREIHÄNDIGES FAHREN KANN ZU SCHWEREN UNFÄLLEN, VERLETZUNGEN UND KÖRPERBESCHÄDIGUNGEN FÜHREN.

DAS LAUFRAD IST EIN SPORTGERÄT. BEIM FAHREN IST SCHUTZ- ZAUSRÜSTUNG (SCHUTZHELM, ELLBOGEN- UND KNIESCHONER, HANDSCHUHE, ETC.) ZU TRAGEN

KARTA GWARANCYJNA

Imię: _____

Nazwisko: _____

Kod pocztowy: _____

Miejscowość: _____

Telefon (wraz z kierunkowym): _____

Adres e-mail: _____

Produkt: _____

Model: _____

Kolor/wzór: _____

Akcesoria: _____

Data zakupu: _____

Kupujący (podpis): _____

Sprzedawca: _____

Dowiedz się więcej o tym produkcie i marce Toyz by Caretero.

DYSTRYBUTOR/DISTRIBUTOR/VERTREIBER:

IKS 2 Mucha Sp. J.
ul. Rybnicka 9, 43-190 Mikołów, Polska
+48 32 226 06 06
e-mail: toyz@toyz.pl, www.toyz.pl

WARUNKI GWARANCJI

- IKS 2** Mucha Sp. J. udziela gwarancji na zakupiony produkt w okresie 12 miesięcy od daty zakupu.
- Gwarant zapewnia nabywcy prawidłowe działanie produktu przy użytkowaniu zgodnym z jego przeznaczeniem i instrukcją użytkowania.
- Wady produktu wykryte w okresie gwarancji będą bezpłatnie usuwane w terminie 21 dni od daty dostarczenia go, za pośrednictwem Sprzedawcy, do Serwisu.
Okres gwarancji zostanie przedłużony o czas naprawy.
- W przypadku wykrycia wady lub wystąpienia problemów z użytkowaniem, należy zwrócić się do punktu sprzedaży detalicznej z reklamowanym produktem, wypełnioną kartą gwarancyjną oraz przypiętym paragonem lub innym dowodem zakupu.
- Reklamowany produkt należy oddać do naprawy w stanie czystym.
- Podstawowym sposobem załatwienia reklamacji jest naprawa produktu przywracająca jego wartość użytkową.
- Fakt i datę wykonania naprawy gwarancyjnej Serwis poświadcza na uniwersalnej karcie gwarancyjnej.
- Gwarancja obowiązuje na terenie Rzeczypospolitej Polskiej.
- Gwarancja przysługuje jedynie pierwotnemu nabywcy i nie podlega przeniesieniu na inne osoby lub podmioty.
- Gwarancja na sprzedany produkt nie wyłącza, nie ogranicza ani nie zawieszają uprawnień kupującego wynikających z niezgodności towaru z umową.
- Wszelkie inne sprawy i spory będą rozstrzygane przez odpowiedni sąd.
- Zalecamy przechowywanie oryginalnego opakowania w celu zabezpieczenia produktu przed uszkodzeniami mogącymi nastąpić podczas transportu do Serwisu.
- Gwarancja nie obejmuje:
 - uszkodzeń powstałych w wyniku niewłaściwego przechowywania
 - uszkodzeń mechanicznych i termicznych powstałych w wyniku niewłaściwego użytkowania, bądź użytkowania niezgodnego z instrukcją użytkowania
 - zmiany koloru (odbarwienia) tkaniny przy silnym nasłonecznieniu lub stosowaniu niewłaściwych środków chemicznych
 - rozdarcia tkaniny wynikającego z winy nabywcy
 - naturalnego zużycia elementów będącego wynikiem eksploatacji
 - sytuacji, w której produkt nie został dostarczony do Serwisu w komplecie z oryginalnym dowodem zakupu
 - uszkodzeń powstałych w wyniku upadku
 - prób naprawy produktu lub jakichkolwiek zmian konstrukcyjnych wykonywanych przez osoby trzecie